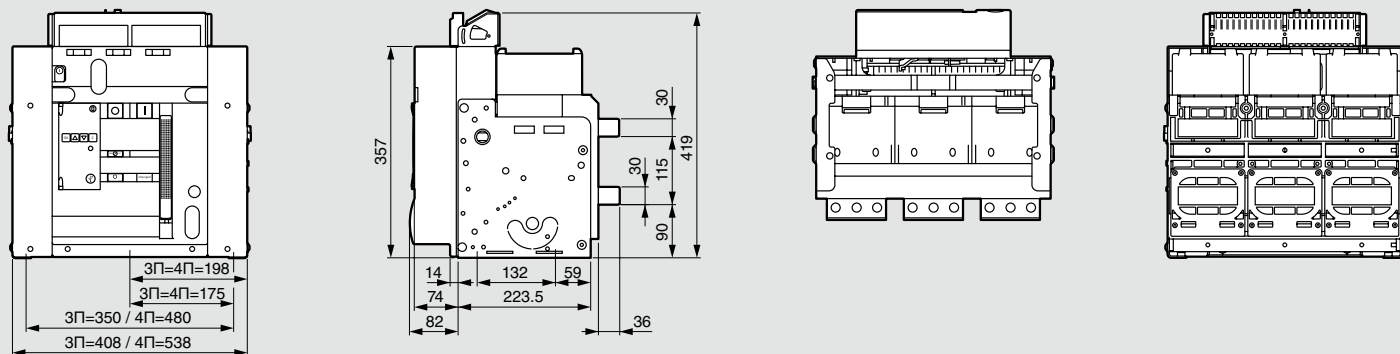


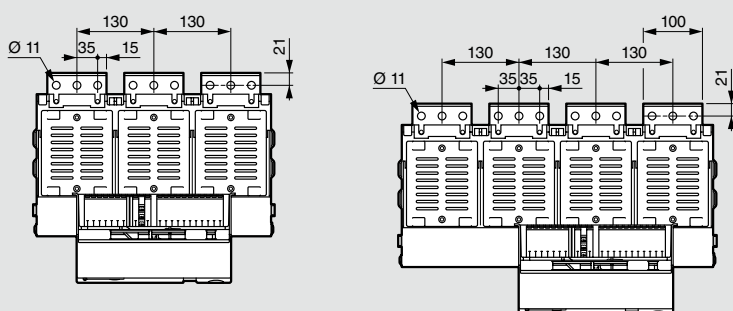
■ Фиксированное исполнение – типоразмер корпуса 2



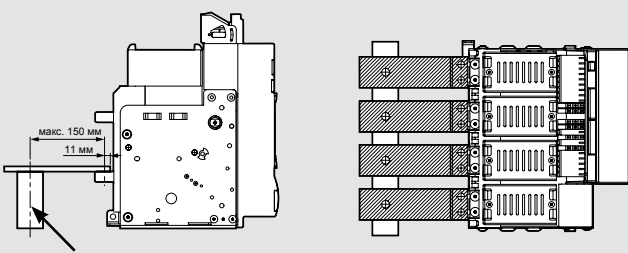
Задние клеммы фиксированного аппарата

Исполнение 3П

Исполнение 4П



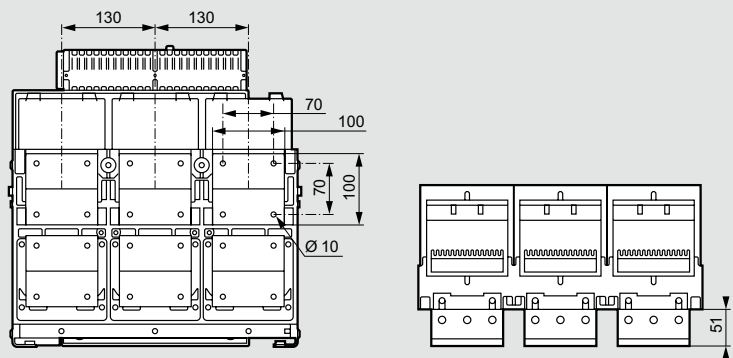
Суппорт для шин



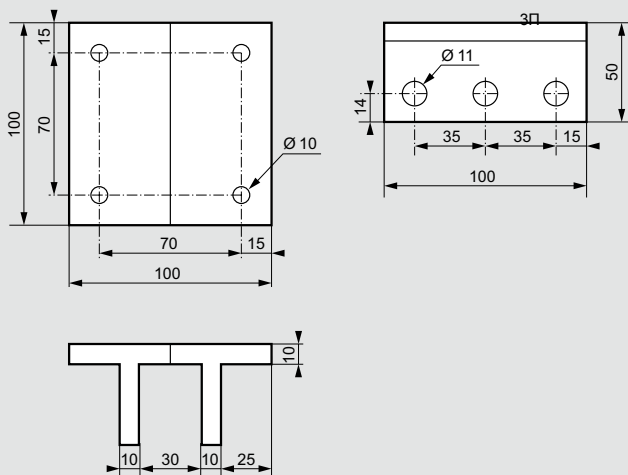
Суппорты для шин должны быть выполнены из изоляционных материалов, соответствовать чертежу и указанным размерам. В случае возникновения короткого замыкания отсутствие данного суппорта может привести к ухудшению рабочих характеристик автоматического выключателя.

Плоские задние клеммы

Кат. № 0 288 92



Кат. № 0 288 92/93



Кат. № 0 288 93

