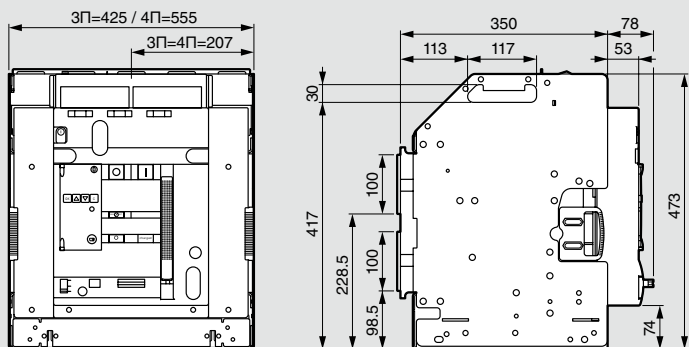
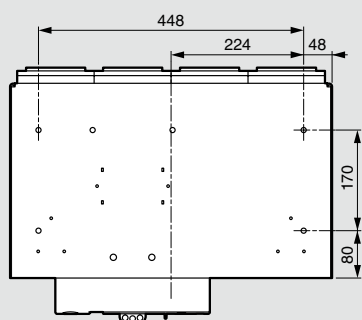
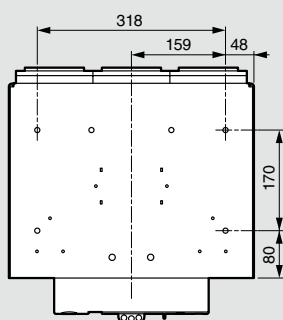


■ Выкатное исполнение – типоразмер корпуса 2



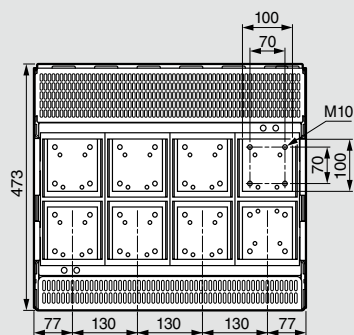
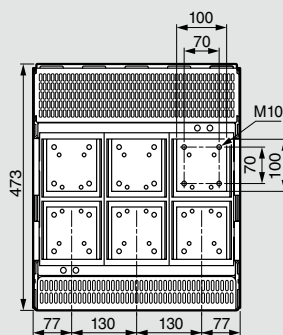
Исполнение 3П

Исполнение 4П

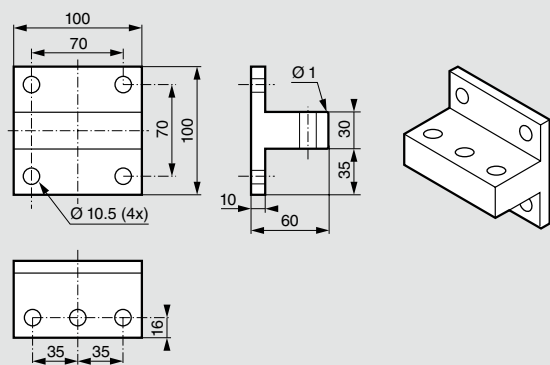


3П вид сзади

4П вид сзади



Т-образные клеммы для вертикального или горизонтального присоединения шин Кат. № 0 288 94/95



■ Функции

Стандартный блок управления Кат. № 0 261 93

Предназначен для управления, настройки рабочих характеристик и условий функционирования АВР (DMX³):

- дистанционное управление включением и отключением автоматических выключателей
- выход микропроцессора блока (для обеспечения запаса безопасности)
- программируемые входы и выходы
- контроль напряжения: 3-фазная сеть

фаза - нейтраль
фаза - фаза

- управление (вкл./откл.) генераторной установкой
- индикация состояния автоматических выключателей (откл./вкл./сработал)
- блокировка АВР в случае:
 - срабатывания защиты 1 или 2 аппаратов
 - если выкатной аппарат не зафиксирован в корзине, то команда включения/отключения не выполняется

Блок управления с функцией связи Кат. № 0 261 94

Все функции стандартного, плюс:

- протоколирование пиков напряжения
- проверка чередования фаз
- контроль частоты сети
- протокол обмена данными Modbus, интерфейс RS 485

■ Технические характеристики

Электропитание: 187 - 264 В~
9 - 65 В=

Частота: 45 - 65 Гц

Un: 80 - 690 В~

Контакты управляющих реле (1 и 4): 1 замыкающ., 12 А, 230 В
1 замыкающ., 5 А, 230 В
1 замыкающ./размыкающ., 5 А, 230 В

Сечение кабелей: 0,2 - 2,5 мм²

Размеры (ширина x высота x глубина): 144 x 144 x 90 мм

Степень защиты: IP 20 с задней части

IP 41 с передней части

IP 54 с передней части с защитным экраном

Рабочая температура: от -20 до +60 °С

	Настройки
Диапазон задания минимального напряжения на основном и резервном вводах	70-98 % Un
Диапазон задания считающегося отсутствующим напряжения на основном и резервном вводах	60-85 % Un
Задержка ввода резерва по минимальному напряжению	0.1-900 с
Задержка ввода резерва по отсутствию напряжения	0.1-30 с
Задержка включения генератора	0-900 с
Задержка переключения с основного на резервный ввод	0.1-90 с
Время контроля восстановления напряжения на основном вводе	1-3600 с
Задержка переключения с резервного на основной ввод	0.1-90 с
Задержка отключения генератора	1-3600 с

Размеры блока и выреза в лицевой панели

