

DPX³ 160

оборудование и монтажные аксессуары



DPX³ 160

подключение



4 210 40



4 210 36

Упак.	Кат. №	Оборудование для автоматических выключателей съёмного исполнения
1	4 210 40	DPX ³ съёмного исполнения – аппарат DPX ³ стационарного исполнения, устанавливаемый на фиксированное основание
1	4 210 41	Стационарные основания для DPX ³ 160 Основание с передними или задними выводами Для DPX ³ 160 – 3П
1	4 210 44	Для DPX ³ 160 – 4П с или без дифференциальной защиты
1	4 210 44	Соединители для вспомогательных контактов
1	4 210 45	Замки для корзины
1	4 210 46	Замок Ronis
1	4 210 47	Замок Profalux
1	4 210 47	Навесной замок

Упак.	Кат. №	Соединительные аксессуары
1	4 210 26	Торцевые зажимы Для медных/алюминиевых кабелей, для гибких кабелей 1 x 95 мм ² , для жёстких кабелей сечением 1 x 120 мм ² , а также для шин и наконечников шириной до 18 мм
1	4 210 27	Комплект из трёх зажимов
1	4 210 27	Комплект из четырёх зажимов
1	4 210 70	Межполюсные перегородки Комплект из трёх межполюсных перегородок
1	4 210 28	Расширенные передние выводы Для присоединения медных шин
1	4 210 29	Комплект из трёх выводов
1	4 210 29	Комплект из четырёх выводов
1	4 210 32	Полюсные расширители Для присоединения шин и кабельных наконечников
1	4 210 32	Комплект из трёх полюсных расширителей для DPX ³ 160 3П
1	4 210 33	Комплект из четырёх полюсных расширителей для DPX ³ 160 4П
1	4 210 36	Задние выводы Комплект из трёх задних выводов для DPX ³ 160 3П
1	4 210 37	Комплект из четырёх задних выводов для DPX ³ 160 4П

Упак.	Кат. №	Крышки выводов
1	4 210 54	Для передних выводов Для DPX ³ 160 – 3П
1	4 210 55	Для DPX ³ 160 – 4П
1	4 210 50	Для задних выводов Для DPX ³ 160 – 3П
1	4 210 51	Для DPX ³ 160 – 4П

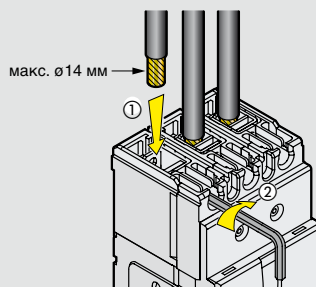
Упак.	Кат. №	Монтажные панели
1	4 210 71	Для крепления DPX ³ 160 на рейку или на монтажную плату Для DPX ³ 160 – 3П/4П без дифференциальной защиты
1	4 210 73	Для DPX ³ 160 – 4П с дифференциальной защитой
1	4 210 68	Для DPX ³ 160 – 3П/4П с электродвигательным приводом, взвода пружин установленным сбоку

Монтажные принадлежности XL³
(стр. 298-299, стр. 316-317, стр. 328-329)
Аксессуары (стр. 78)

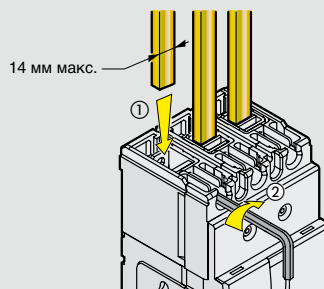
Кат №, выделенные красным: Новая продукция

■ Присоединение

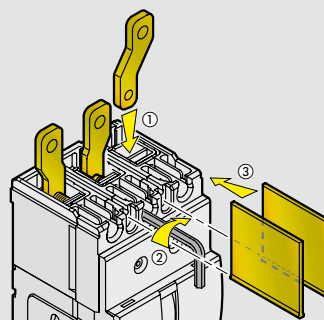
Непосредственное присоединение



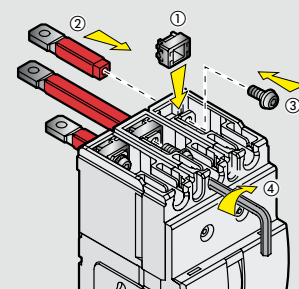
Гибкие	
1,5	→ 70 мм ²
#16	→ #2/0 AWG
или	
Жесткие	
1,5	→ 95 мм ²
#16	→ #4/0 AWG



Полюсные расширители



Задние выводы



Пломбируемая крышка выводов

