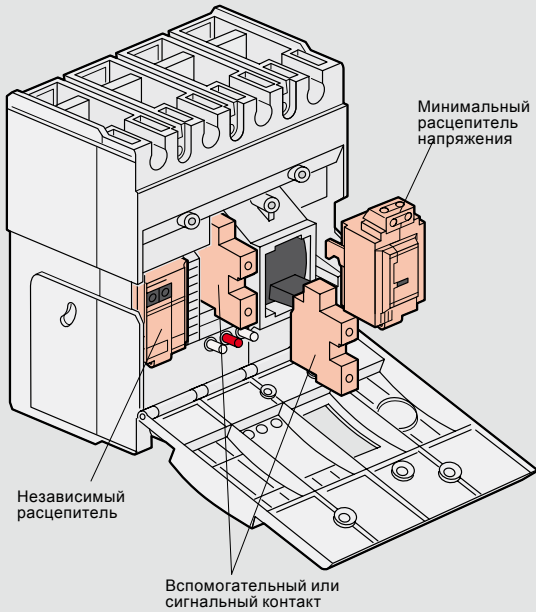
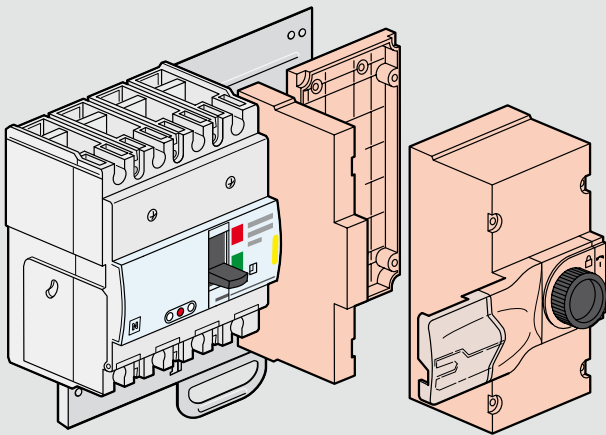


DPX³ 160/250

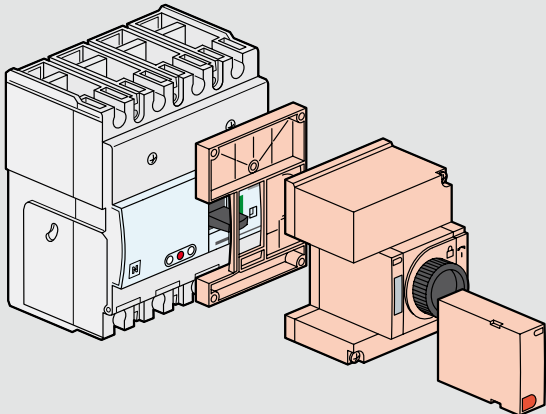
■ Монтаж дополнительного оборудования



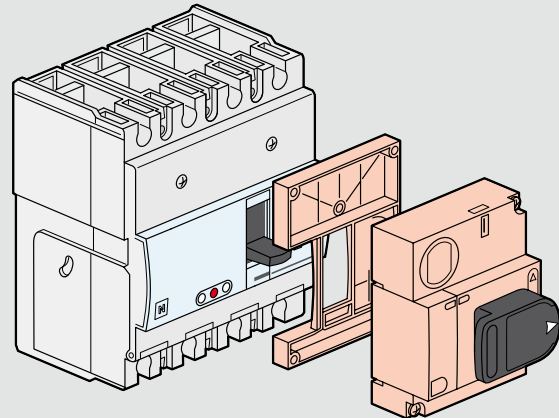
■ Рукоятка с электродвигательным приводом для монтажа сбоку



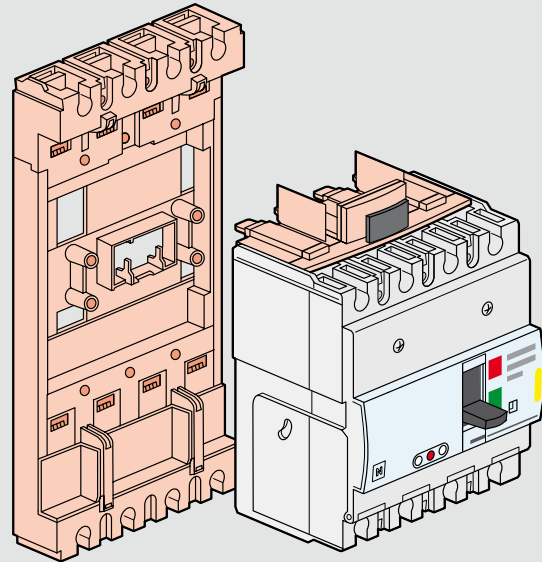
■ Рукоятка с электродвигательным приводом для монтажа спереди



■ Стандартная поворотная рукоятка для непосредственного монтажа на аппарате



■ Съемное исполнение



■ Оборудование для механической взаимной блокировки

