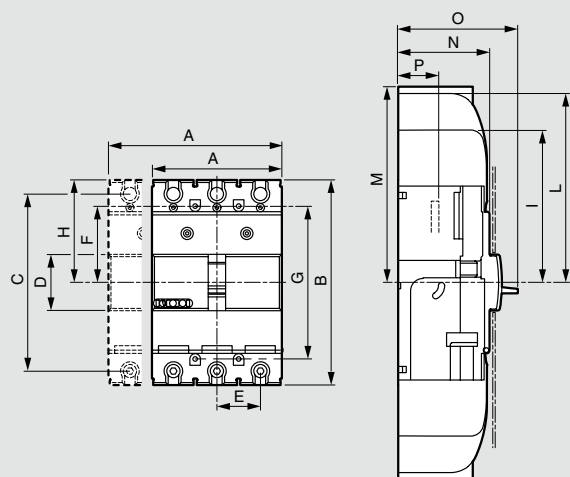


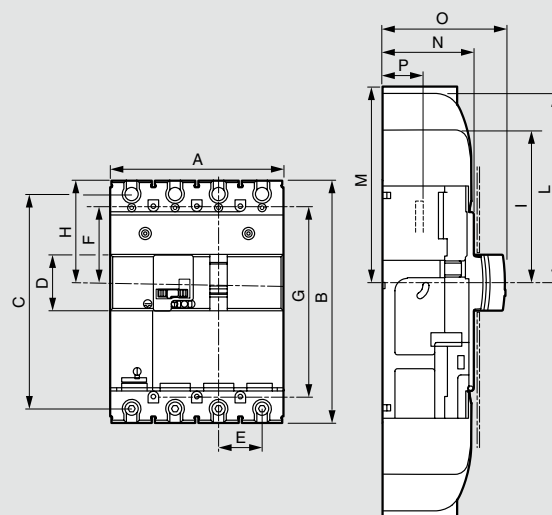
DPX³ 250 с термомагнитным и электронным расцепителем

■ Размеры

Стационарное исполнение

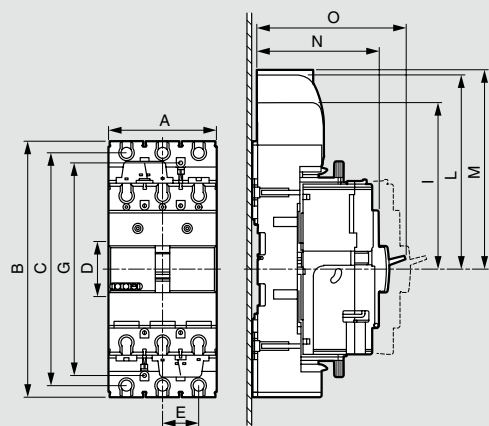


Стационарное исполнение с дифференциальной защитой

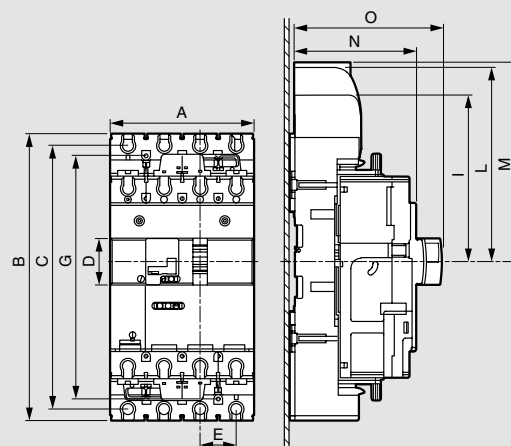


	A	B	C	D	E	F	G	H	I	L	M	N	O	P
3П	105	165	142,5	45	35	61,5	123	82,5	112,5	150	-	74	100	18
4П	140	165	142,5	45	35	61,5	123	82,5	112,5	150	-	74	100	18
с дифф. защитой	140	195	172,5	45	35	61,5	153	82,5	112,5	150	-	74	100	18

Съемное исполнение



Съемное исполнение с дифференциальной защитой



	A	B	C	D	E	F	G	H	I	L	M	N	P
3П	105	248	225,5	45	35	103	206	150	180	217,5	-	122	148
4П	140	278	225,5	45	35	103	236	150	180	217,5	-	122	148
с дифф. защитой	140	278	225,5	45	35	103	236	150	180	217,5	-	122	148