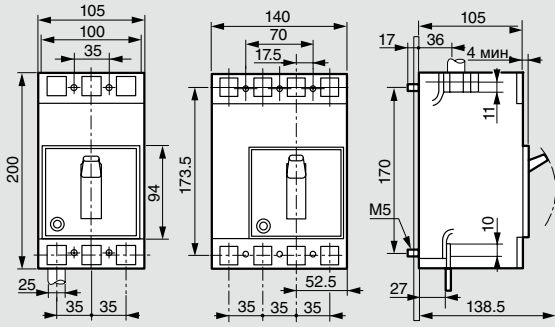
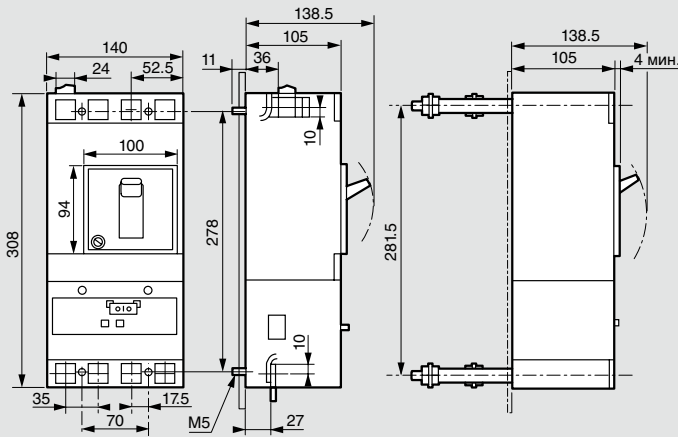
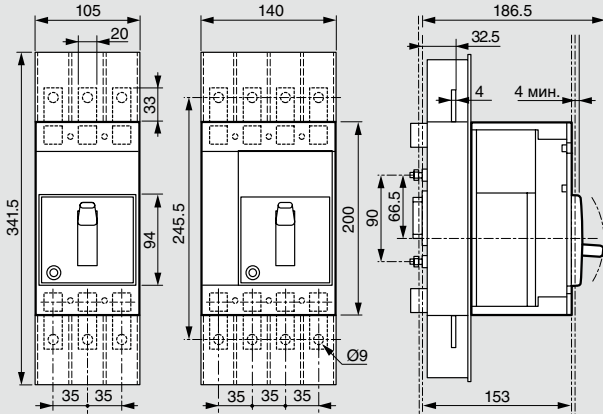
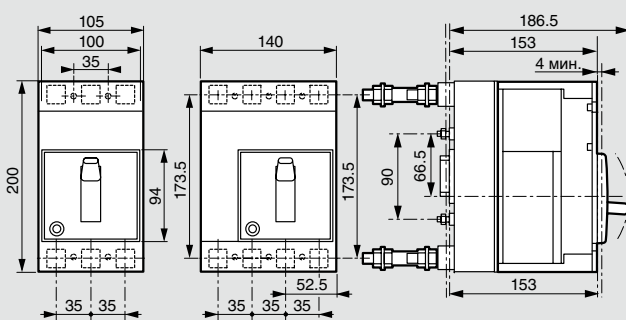
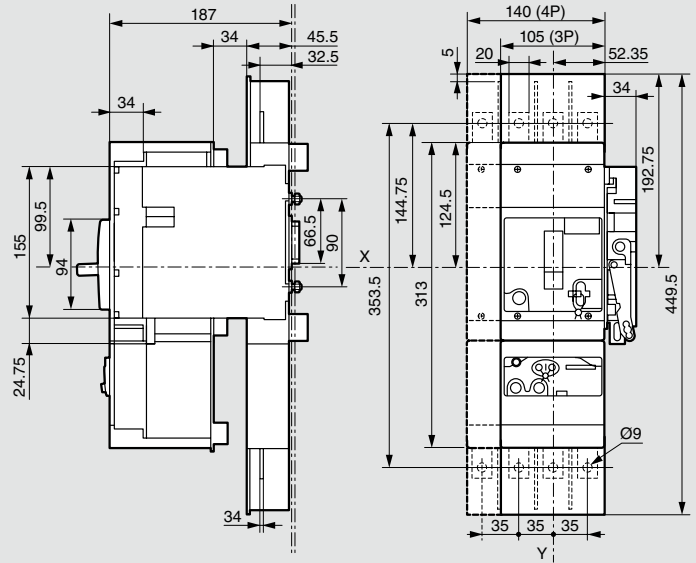
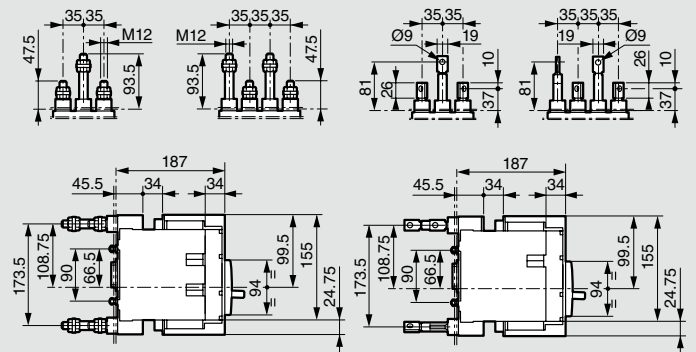
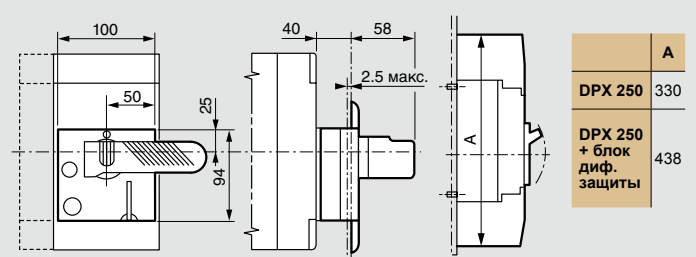
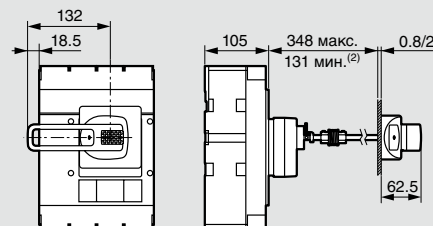


Размеры
Стационарное исполнение, передние выводы

Стационарное исполнение с блоком дифференциальной защиты, установленным снизу⁽¹⁾

Передние выводы Задние выводы


Съемное исполнение, передние выводы

Съемное исполнение, задние выводы

Выкатное исполнение, передние выводы

Выкатное исполнение, задние выводы

Стандартная поворотная рукоятка для непосредственного монтажа на DPX
Крышки выводов

Выносная поворотная рукоятка для установки на дверцу

Устанавливается с эластичным уплотнителем



(1) Размеры 3-полюсного и 4-полюсного блока дифференциальной защиты одинаковы
 (2) 75 мм без вала механической передачи