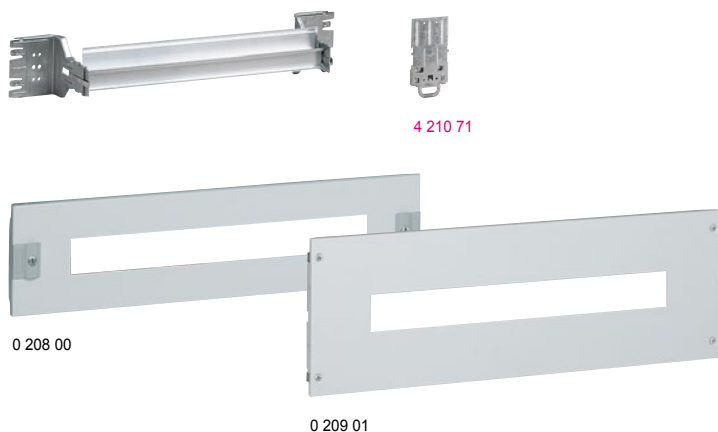


XL³ 4000

оборудование для монтажа модульных аппаратов Vistop (до 160 A), DPX³ 160, DPX³ 250 и DPX-IS 250 на рейку DIN



Упак.	Кат. №	Крепление на рейки DIN
		Рейки DIN В комплект входит алюминиевая профилированная рейка и два крепежных уголка для закрепления в двух положениях Возможна установка распределительных блоков HX ³ 125 A Обеспечивают крепление аппаратов DPX с помощью пластин-переходников под DIN рейку Закрепляются на монтажных стойках в шкафах XL ³ 800 и 4000
1	24 модуля 0 206 01 36 модулей 0 206 51	
1	4 210 71	Переходники для монтажа аппаратов DPX³ на рейку DIN Обеспечивают монтаж аппаратов DPX ³ на алюминиевую рейку DIN, установленную на плату Кат. № 0 206 11/61
1	4 210 73	Для аппаратов DPX ³ 160 без бокового электродвигательного привода
1	4 210 68	Для аппарата DPX ³ 160 с блоком диф. защиты, без бокового электродвигательного привода
1	4 210 72	Для всех аппаратов DPX ³ 160 с боковым электродвигательным приводом
1	4 210 74	Для аппаратов DPX ³ 250 без бокового электродвигательного привода
1	4 210 69	Для аппарата DPX ³ 250 с блоком диф. защиты, без бокового электродвигательного привода
1	4 210 69	Для всех аппаратов DPX ³ 250 с боковым электродвигательным приводом
		Переходники для монтажа аппаратов DPX-IS 250 на рейку DIN Обеспечивают монтаж аппаратов на алюминиевую рейку DIN, установленную на плату Кат. № 0 206 11/61
1	0 262 39	Для аппарата DPX-IS 250
		Подкладка на рейку Используется для компенсации разности размеров модульных аппаратов и аппаратов DPX ³ 160/250 и DPX-IS 250, установленных на рейки Кат. № 0 206 01/51 или плату Кат. № 0 206 11/61
1	4 052 26	Для 20 модулей
		Металлические лицевые панели
		Для модульных аппаратов С замками на 1/4 оборота С невыпадающими винтами
1	24 модуля 0 208 00 ¹ 36 модулей 0 209 00 ²	
1	0 209 02 ²	0 209 50 ²
1	0 208 01 ¹ 0 209 01 ²	Для аппаратов Vistop до 160 A С замками на 1/4 оборота С невыпадающими винтами
1	0 209 02 ²	0 209 51 ²
1	0 208 10 ¹ 0 209 10 ²	Для аппаратов DPX³ и DPX-IS 250 С замками на 1/4 оборота С невыпадающими винтами
1	0 209 10 ²	0 209 60 ²

1: монтаж и опломбирование
2: шарниры Кат. № 0 209 59 заказываются отдельно

XL³ 4000

оборудование для монтажа аппаратов DPX-IS 250, 630 и 1600 на платы



Упак.	Кат. №	Монтажные платы для DPX-IS
		Непосредственное крепление на монтажных стойках Фиксированные монтажные платы для аппаратов в вертикальном положении Для 1 или 2 аппаратов DPX-IS 250 с выводами переднего или заднего присоединения Для 1 аппарата DPX-IS 630 с выводами переднего или заднего присоединения Для 1 аппарата DPX-IS 1600 или 1 DPX 1600 с выводами переднего присоединения Для 1 аппарата DPX-IS 1600 или 1 DPX 1600 с выводами заднего присоединения
1	24 модуля 0 206 05 36 модулей 0 206 55	
1	0 206 07	0 206 57
1	0 211 00	
1	0 211 06	0 211 03
1	0 206 18	
1	0 206 19	
		Металлические лицевые панели
		Для 1 аппарата DPX-IS 250 в вертикальном положении С замками на 1/4 оборота С невыпадающими винтами
1	24 модуля 0 208 10 ² 36 модулей 0 209 10 ¹	
1	0 209 10 ¹	0 209 60 ¹
		Для 2 аппаратов DPX-IS 250 в вертикальном положении С замками на 1/4 оборота С невыпадающими винтами
1	0 208 06 ² 0 209 06 ¹	0 209 60 ¹
1	0 209 18	
		Для 1 аппарата DPX-IS 250 в горизонтальном положении С невыпадающими винтами
1	0 209 18	
		Для 1 аппарата DPX-IS 630 в вертикальном положении Не допускается установка крышек для ограждения выводов Кат. № 0 262 45 С замками на 1/4 оборота С невыпадающими винтами
1	0 208 07 ² 0 209 07 ¹	0 209 57 ¹
1	0 209 19	
		Для 1 аппарата DPX-IS 630 в горизонтальном положении С невыпадающими винтами
1	0 209 19	
		Для 1 аппарата DPX-IS 1600 в вертикальном положении С невыпадающими винтами
1	24 модуля 0 211 13 ²	
		Для 1 аппарата DPX-IS 1600 горизонтального монтажа С невыпадающими винтами
1	0 208 36	

1: монтаж и опломбирование
2: шарниры Кат. № 0 209 59 заказываются отдельно

Кат №, выделенные красным: Новая продукция