

U21 НОВИНКА

светильники аварийного освещения



6 617 02 Накладной монтаж



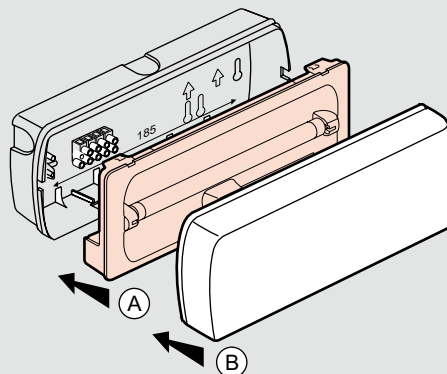
6 617 01 + 6 617 20 Встраиваемый монтаж (светильник+рамка)

Упак.	Кат. №	Автономные светильники аварийного освещения 6 Вт
		<p>Сертифицированы в соответствии с требованиями МЭК и EN 60598-2-22. IP 42 – IK 04</p> <p>Основание с автоматическими клеммными колодками для простой фиксации и быстрого подключения</p> <p>Прозрачный плафон. Время зарядки: 24 часа</p> <p>Автономная работа: 1, 2 и 3 часа</p> <p>Никель-кадмиевые аккумуляторы</p> <p>Светодиодный индикатор зарядки</p> <p>Источник питания: 230 В ± 10%</p> <p>Клеммы повышенной емкости (2 x 2.5 мм²)</p> <p>Возможность выключения на ночь при помощи блока Кат. № 0 039 01</p> <p>Встраиваемый монтаж в сухие перегородки (потолок): необходима рамка для встраиваемого монтажа Кат. № 6 617 20</p> <p>Встраиваемый монтаж в каменные и монолитные стены (кирпичные или бетонные): необходимы Коробка для встраиваемого монтажа Кат. № 0 617 21 и рамка для встраиваемого монтажа Кат. № 6 617 20</p> <p>4 возможных способа ввода кабеля:</p> <ul style="list-style-type: none"> - один ввод с тыльной стороны - 3 ввода на боковых сторонах (преднарезанные отверстия Ø 20 мм).
		<p>Светильники непостоянного действия 6 Вт люминесцентные (1 лампа)</p>
10	6 617 10	1 ч - 50 лм
10	6 617 01	1 ч - 70 лм
10	6 617 02	1 ч - 110 лм
10	6 617 05	1 ч - 160 лм
10	6 617 06	1 ч - 240 лм
10	6 617 07	1 ч - 300 лм
10	6 617 11	3 ч - 90 лм
10	6 617 12	2 ч - 160 лм
		<p>Светильники комбинированные 2 x 6 Вт люминесцентные (2 лампы)</p>
10	6 617 09	1 ч - 160 лм
10	6 617 13	2 ч - 110 лм
		<p>Аксессуары</p>
10	6 617 20	Рамка для встраиваемого монтажа в сухие перегородки
10	0 617 21	Коробка для встраиваемого монтажа в каменные и монолитные стены
		<p>Информационные таблички</p>
10	0 609 50	227 x 26 мм
5	0 609 64	227 x 90 мм
5	0 609 90	227 x 90 мм
5	0 609 91	227 x 90 мм
10	0 609 56	EXIT 230 x 45 мм
10	0 609 57	EMERGENCY EXIT 230 x 90 мм
10	0 609 58	EXIT 230 x 45 мм
5	0 609 15	ВЫХОД 230 x 45 мм
5	0 609 45	ЗАПАСНЫЙ ВЫХОД 230 x 90 мм

U21 НОВИНКА

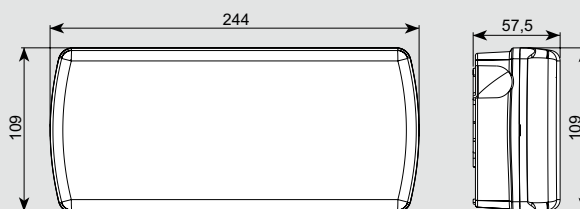
технические характеристики

■ Монтаж (накладной монтаж)

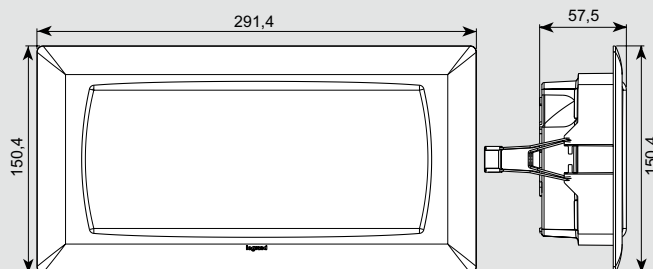


■ Размеры (мм)

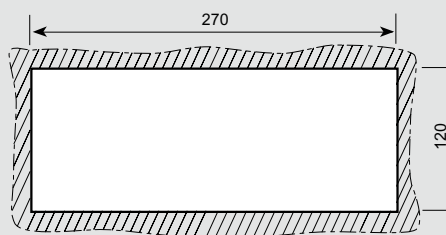
Накладной монтаж



Встраиваемый монтаж



Размер отверстия для встраиваемого монтажа (сухие перегородки)



Размер отверстия для встраиваемого монтажа (каменные и монолитные стены)

