

028 00/01/02/03/04/05/06/07/08/09/10/11/12/13/14

**1**

**CLAC**

**2**

028 16  
028 17/18  
028 22/23/25/26

**3**

max 2,3Nm  
max 1 Nm  
max 1 Nm

	Ph 2
	Ø = 5
	2 x 6 mm <sup>2</sup> max
	2 x 6 mm <sup>2</sup> max
	AWG 2 x 10 max

**4**

TEST

**5**

2.5 mm

**6**

RESET

028 29

**1**

170 mm

**2**

028 22/23/25/26

**3**

028 16/17/18

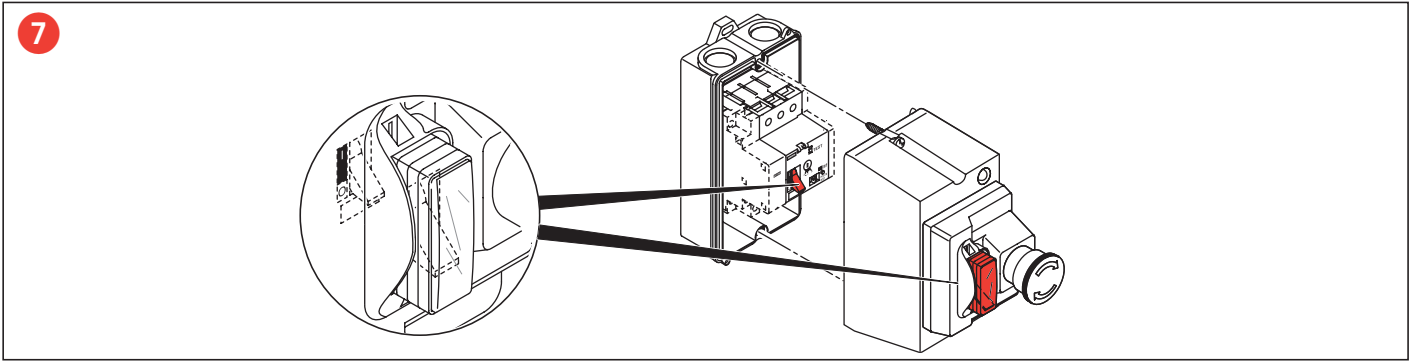
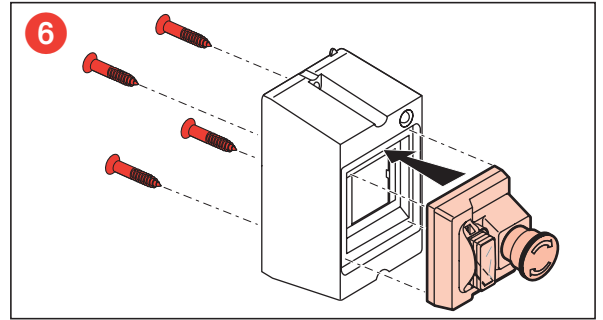
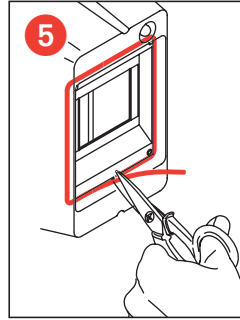
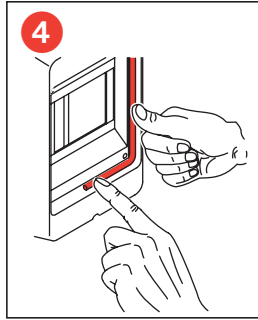
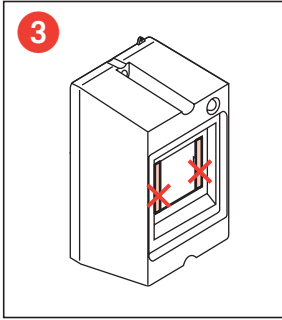
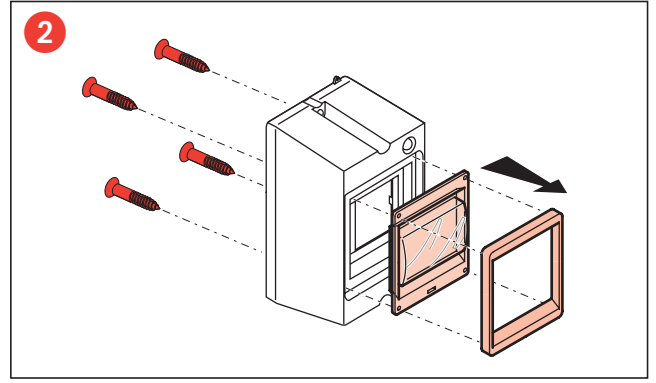
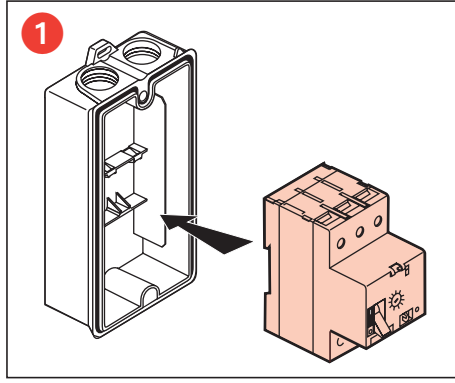
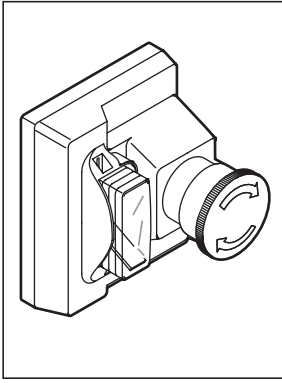
**4**

**5**

**6**

028 31/32

028 30



028 34

