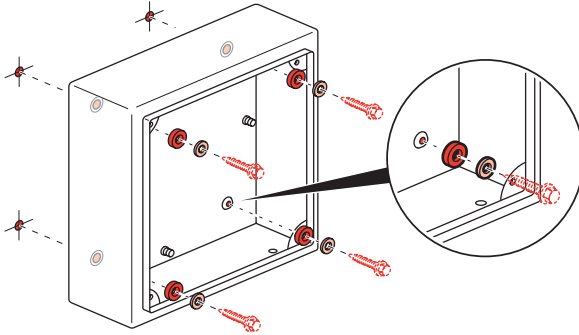
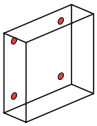
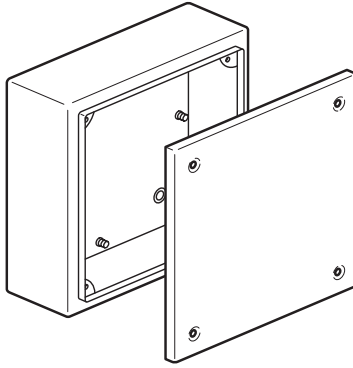
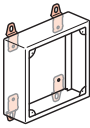
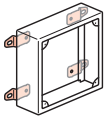


NT 041 571/00

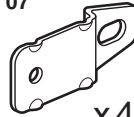


 x 4

 x 4



364 07



x 4

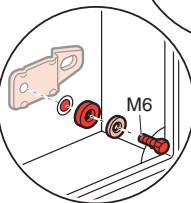
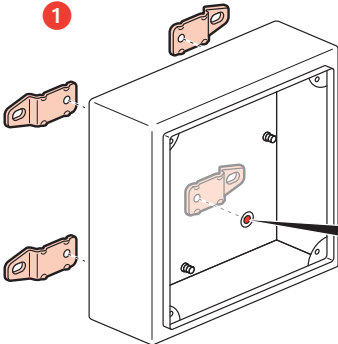


4 x M6

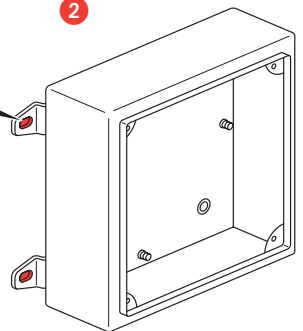
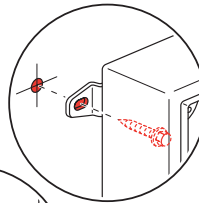
 x 4

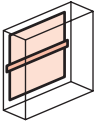
 x 4

1

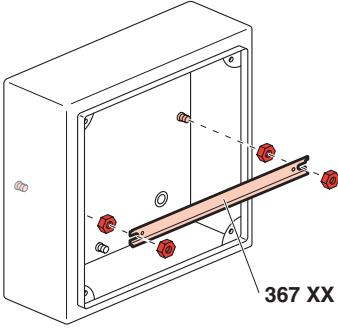


2

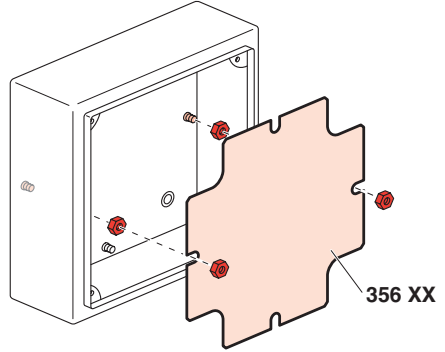




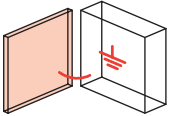
M5



367 XX



356 XX



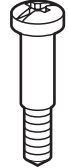
x2



x4/x6



M6x2

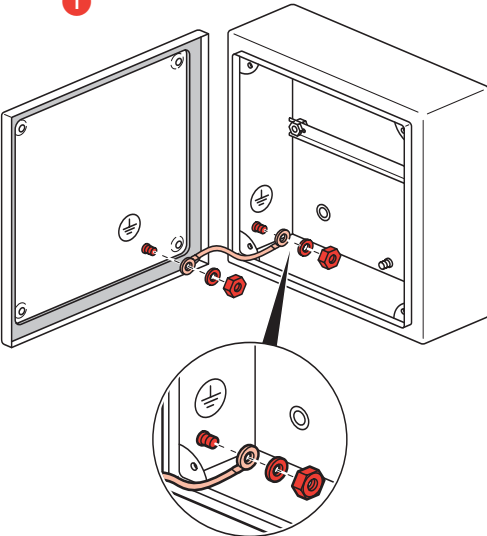


x4/x6



x2

1



2

