

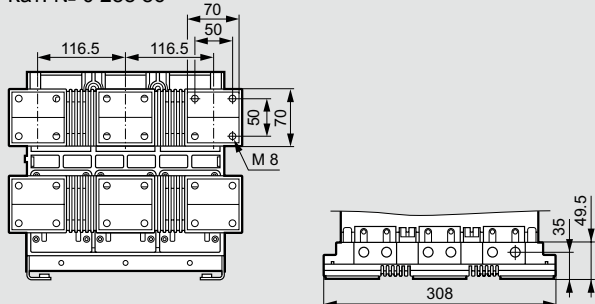
DMX³ 1600, 2500 и DMX³-I 2500 – типоразмер корпуса 1

размеры

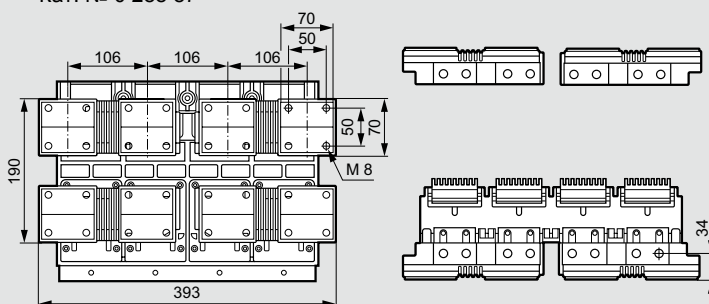
■ Фиксированное исполнение – типоразмер корпуса 1 (продолжение)

Полюсные расширители плоских выводов

Кат. № 0 288 86

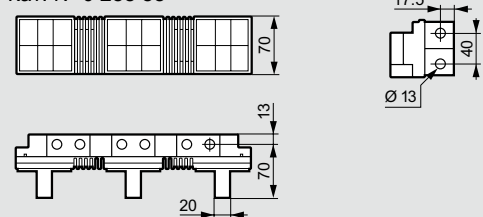


Кат. № 0 288 87

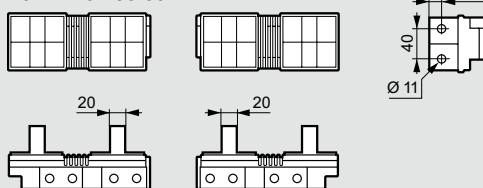


Полюсные расширители для вертикального присоединения шин

Кат. № 0 288 88

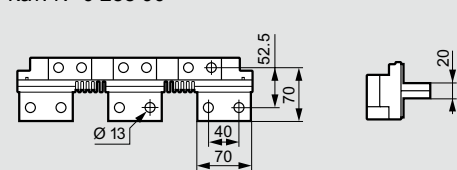


Кат. № 0 288 89

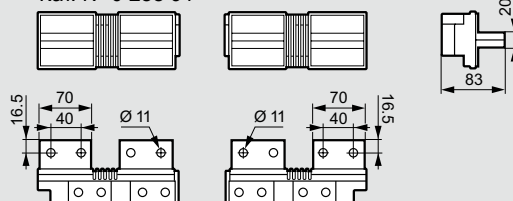


Полюсные расширители для горизонтального присоединения шин

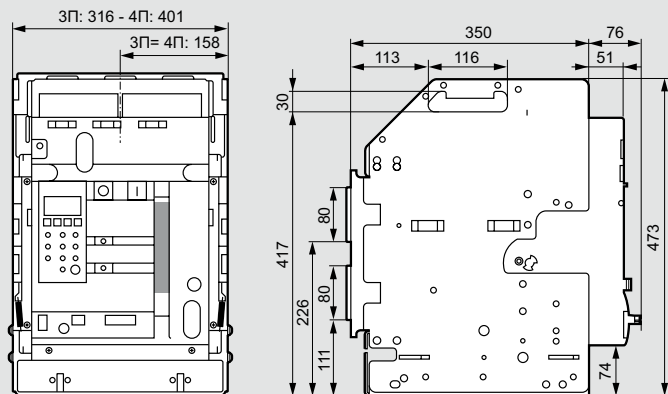
Кат. № 0 288 90



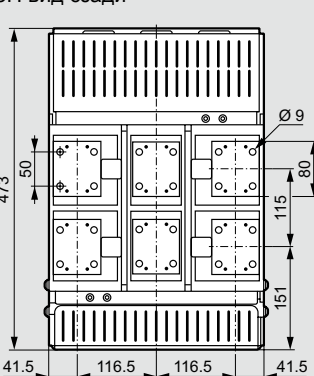
Кат. № 0 288 91



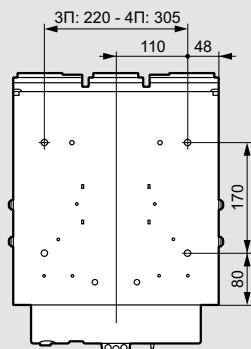
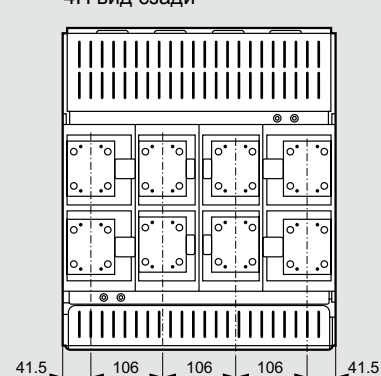
■ Выкатное исполнение – типоразмер корпуса 1



3П вид сзади



4П вид сзади



T-образные клеммы для вертикального или горизонтального присоединения шин

Кат. № 0 288 96/97

