

Электрические характеристики

Максимальное рабочее напряжение	690 В~
Номинальная частота	50/60 Гц
Категория обслуживания	B
Регулируемая защита от перегрузки	от 0,4 до 1 In
Максимально допустимые сечения кабеля	2 или 4 жестких кабеля ⁽¹⁾ : 240 мм ² 2 или 4 гибких кабеля ⁽¹⁾ : 185 мм ² медные шины/наконечники (ширина): 50 мм

Отключающая способность, кА (согласно EN 60947-2 и МЭК 60947-2)

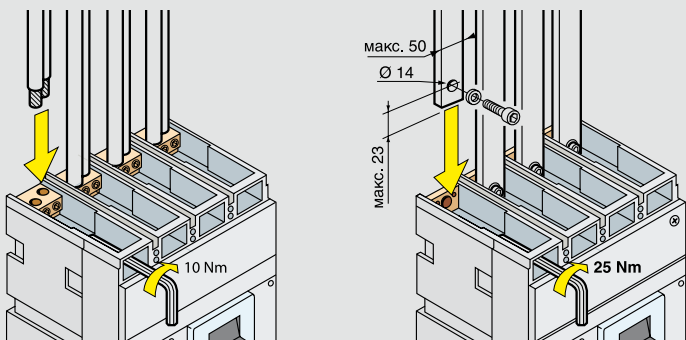
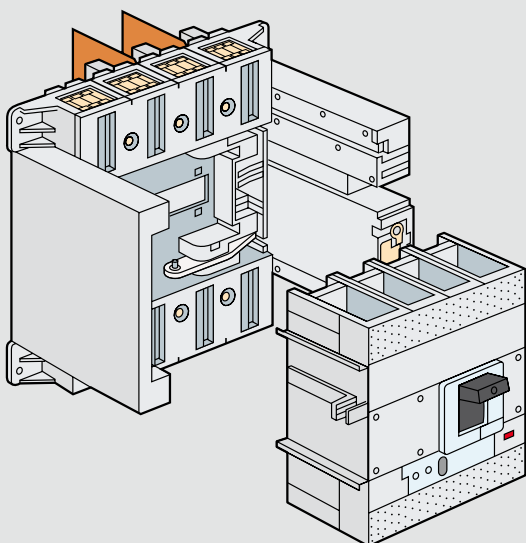
Ue	DPX 1 600		DPX-H 1 600	
	Icu (кА)	Ics (% Icu)	Icu (кА)	Ics (% Icu)
400 В~	50	100	70	75
230 В~	80	100	100	75

Номинальный ток (In) DPX 1600 и DPX-H 1600 (A)

Фаза	630	1 250	1 600
N	0 - 50 - 100 % от фазного		

Регулировка DPX 1600 и DPX 1600-H (A)

Защита от КЗ: 1,5 – 2 – 3 – 4 – 5 – 6 – 8 – 10 x I_g (8 шагов)
Защита от перегрузки: 0,4 – 0,5 – 0,6 – 0,7 – 0,8 – 0,9 – 0,95 – 1

Установка
Стационарный монтаж

Выкатной монтаж


⁽¹⁾ Для 2 кабелей использовать клеммы Кат. № 262 69, для 4 кабелей – клеммы Кат. № 262 70
Примечание: Нейтраль слева



0 261 44



0 261 93

Упак.	Кат. №	Электродвигательные приводы
		Для дистанционного взвода и включения DPX, например после срабатывания защиты и устранения причин отключения Предусмотрена блокировка на время проведения технических работ
		Электродвигательный привод для DPX 250 Фронтальное управление 24 В~/=
1	0 261 30	Фронтальное управление 230 В~
1	0 261 34	Электродвигательный привод для DPX 630 Фронтальное управление 24 В~/=
1	0 261 40	Фронтальное управление 230 В~
1	0 261 44	
		Электродвигательный привод для DPX 1250 и DPX 1600, 230 В~/= фронтальный монтаж
1	0 261 23	Для DPX с номинальным током ≤ 1250 А
1	0 261 27	Для DPX с номинальным током =1600 А
		Блокираторы для DPX 250 – 1 600
1	0 261 58	Блокиратор Profalux
1	0 261 59	Блокиратор Ronis
		Тестовый комплект
		Состоит из программы и коннектора для подключения
1	0 261 97	Позволяет подключить DPX к PC. Поставляется с программным обеспечением.
		Контроллер АВР*
		Контролирует параметры напряжения: Напряжение питания: 230 В~ или 24-48 В=
1	0 261 93	Подключение при помощи разъемных клемм
1	0 261 94	Стандартный
		С расширенными функциями
		* Замечание: Для АВР добавить 2 моторных привода, 2 блока контакта, контроллер АВР.

Дифференциальные реле и торы (стр. 88)



За подробной информацией о системах ввода резерва с 3 и более автоматическими выключателями обращайтесь в представительства Группы Legrand