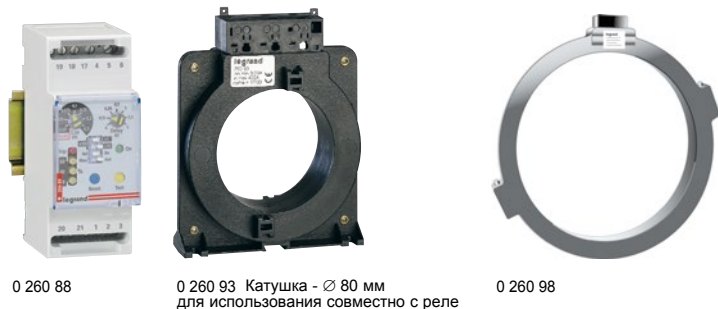


дифференциальные реле и торы для автоматических выключателей и выключателей со свободным расцепителем



0 260 88

0 260 93 Катушка - Ø 80 мм
для использования совместно с реле

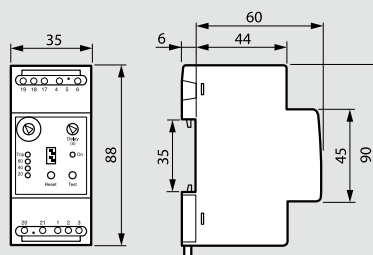
0 260 98

Для автоматических выключателей и выключателей со свободным расцепителем, оснащенных независимым расцепителем

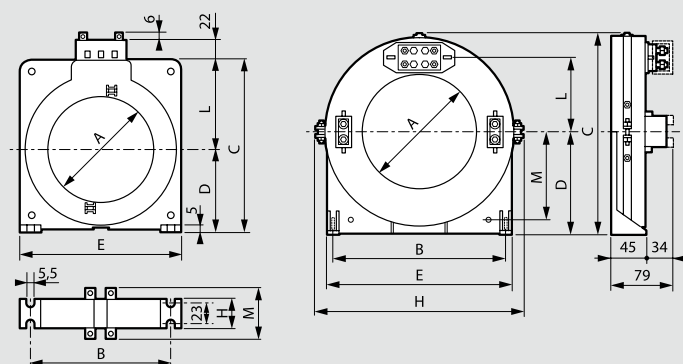
Упак.	Кат. №	Дифференциальные реле
		<p>Они детектируют ток утечки и отключают автоматический выключатель при помощи установленного в него независимого расцепителя</p> <ul style="list-style-type: none"> Реле оснащены: <ul style="list-style-type: none"> пломбируемой крышкой для регулировочных винтов дополнительным контактом зеленым индикатором напряжения 3 желтыми индикаторами утечки на землю: 20, 40 и 60 % уставки соответственно красным индикатором превышения установленного тока утечки, который начинает мигать, если реле отключено от тороидального трансформатора (датчика) Реле подключается к торам: <ul style="list-style-type: none"> Ø 35 мм и 80 мм <p>Диапазон настроек : 0,03 - 0,05 - 0,075 - 0,1 - 0,15 - 0,2 - 0,3 - 0,5 - 0,75 - 1 - 1,5 - 2 - 3 - 5 - 7,5 - 10 - 15 - 20 - 30 А</p> <ul style="list-style-type: none"> Ø 140 мм и 210 мм <p>Диапазон настроек: 0,3 - 0,5 - 0,75 - 1 - 1,5 - 2 - 3 - 5 - 7,5 - 10 - 15 - 20 - 30 А</p> <ul style="list-style-type: none"> Ø 150 мм <p>Диапазон настроек: 0,5 - 0,75 - 1 - 1,5 - 2 - 3 - 5 - 7,5 - 10 - 15 - 20 - 30 А</p> <ul style="list-style-type: none"> Ø 300 мм <p>Диапазон настроек: 1 - 1,5 - 2 - 3 - 5 - 7,5 - 10 - 15 - 20 - 30 А</p> <ul style="list-style-type: none"> Задержка отключения: 0 - 0,15 - 0,25 - 0,5 - 1 - 2,5 - 5 секунд Напряжение питания 230 В/240 В - 50/60 Гц
1	0 260 88	Дифференциальное реле. Монтаж на DIN рейку
		Торы
		Используются совместно с дифференциальными реле Кат. № 0 260 88
		1 катушка на DPX
1	0 260 92	Тор Ø 35 мм
1	0 260 93	Тор Ø 80 мм
1	0 260 94	Тор Ø 110 мм
1	0 260 95	Тор Ø 140 мм
1	0 260 96	Тор Ø 210 мм
1	0 260 97	Тор Ø 150 мм, открывающаяся
1	0 260 98	Тор Ø 300 мм, открывающаяся

дифференциальные реле и торы

Дифференциальные реле Кат. № 0 260 88



Тор Кат. № 0 260 92/93/95/96 Тор Кат. № 0 260 97



Кат. №	A	B	C	D	E	H	L	M
260 92	35	75	85	42	92	36	43	56
260 93	80	108	132	67	125	36	65	56
260 95	140	177	206	104	200	36	102	56
260 96	210	270	295	150	290	44	145	64
260 97	150	225	259	133	245	275	95	113

Тор Кат. № 0 260 98

