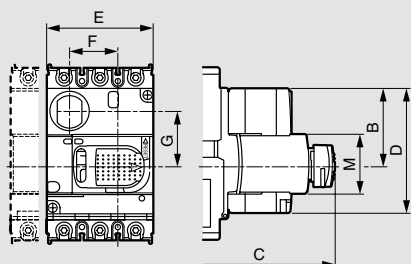
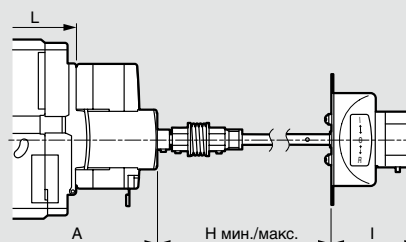


■ Размеры

Стандартные поворотные рукоятки непосредственного монтажа Кат. № 4 210 00/01/02/03

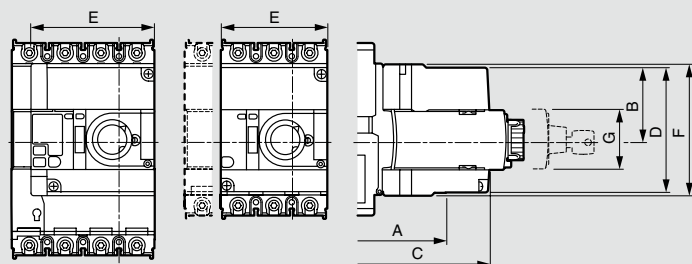


Выносные поворотные рукоятки Кат. № 4 210 04/05



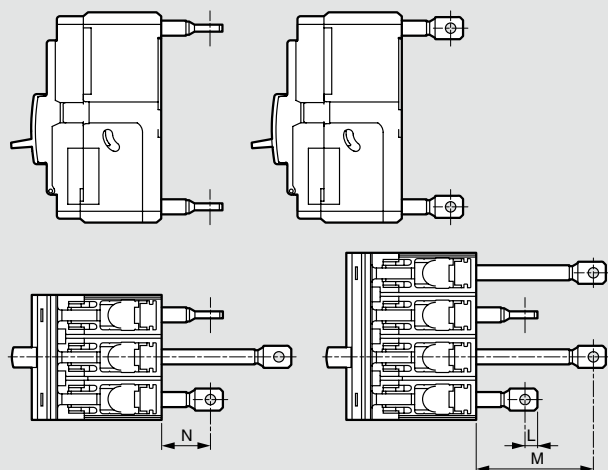
	A	B	C	D	E	F	G	H мин.	H макс.	I	L	M
160	122	57	155	94	80,5	36,5	41,7	132	361	62	74	45
160 с дифференциальной защитой	122	57	155	94	93	36,5	41,7	132	361	62	74	45
250	122	57	155	94	80,5	40,5	41,7	132	361	62	74	45
250 с дифференциальной защитой	122	57	155	94	93	40,5	41,7	132	361	62	74	45
250 с электронным расцепителем	122	57	155	94	93	40,5	41,7	132	361	62	74	45
250 с электронным расцепителем и с дифференциальной защитой	122	57	155	94	93	40,5	41,7	132	361	62	74	45

Электродвигательный привод для установки спереди. Кат. № 4 210 61

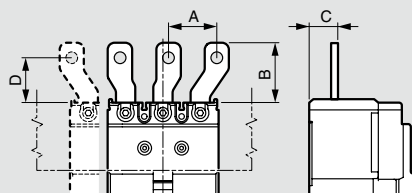


	A	B	C	D	E	F	G	H
160	125	54,5	154	94	80,5	99	45	74
160 с дифференциальной защитой	125	54,5	154	94	93	99	45	74
250	125	54,5	154	94	80,5	99	45	74
250 с дифференциальной защитой	125	54,5	154	94	93	99	45	74
250 с электронным расцепителем	125	54,5	154	94	93	99	45	74
250 с электронным расцепителем и с дифференциальной защитой	125	54,5	154	94	93	99	45	74

Задние выходы Кат. № 4 210 36/37/38/39



Вводные полюсные расширители Кат. № 4 210 32/33/34/35



	A	B	C	D
160	35	41	23	33
160 с дифференциальной защитой	35	41	23	33
250	48,5	55	23	39
250 с дифференциальной защитой	48,5	55	23	39