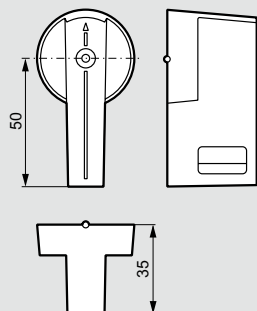


DCX-M стандартные поворотные рукоятки

габариты

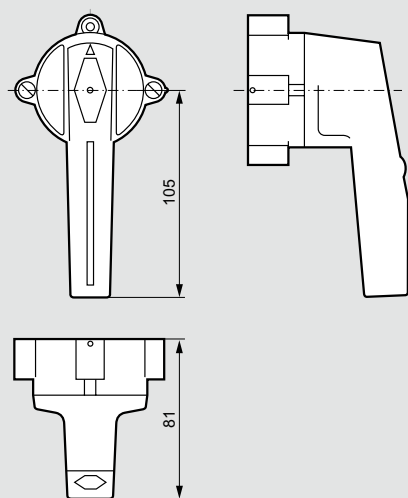
■ Для DCX-M от 40 А до 160 А

Кат. № 4 311 45



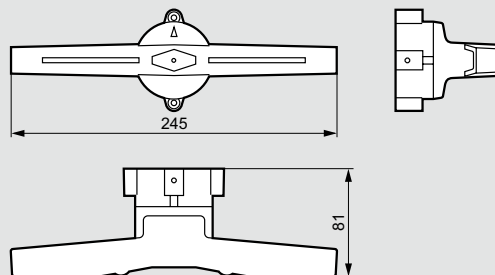
■ Для DCX-M от 200 А до 400 А

Кат. № 4 311 46



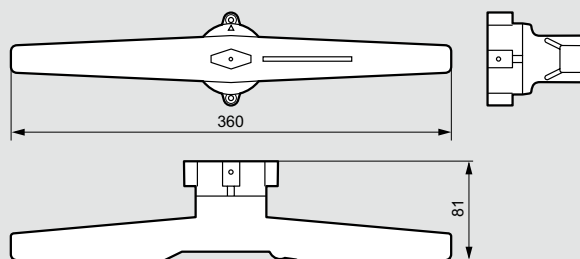
■ Для DCX-M на 630 А и 800 А

Кат. № 4 311 47



■ Для DCX-M на 1000 А и 1250 А

Кат. № 4 311 48



■ Для DCX-M на 1600 А

Кат. № 4 311 49

