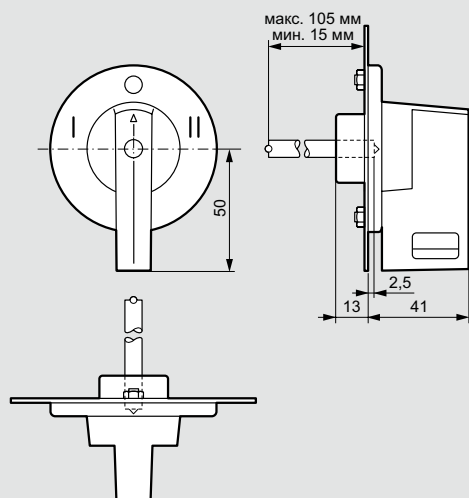


ДСХ-М выносные поворотные рукоятки

габариты

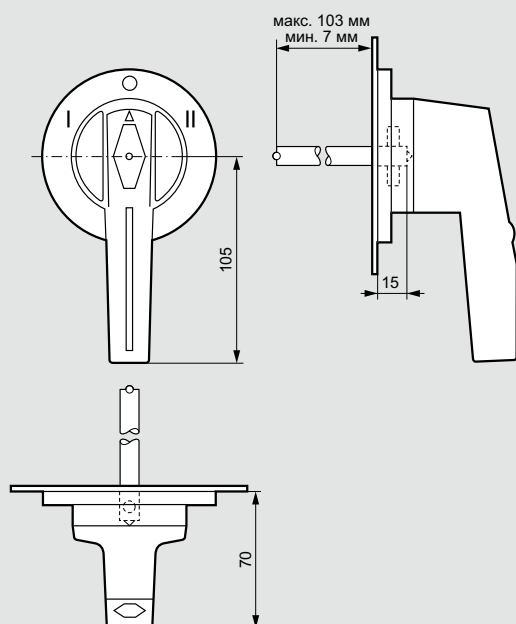
■ Для ДСХ-М от 40 А до 160 А

Кат. № 4 311 40



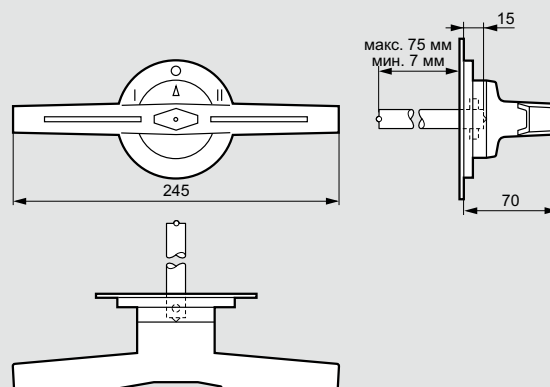
■ Для ДСХ-М от 200 А до 400 А

Кат. № 4 311 41



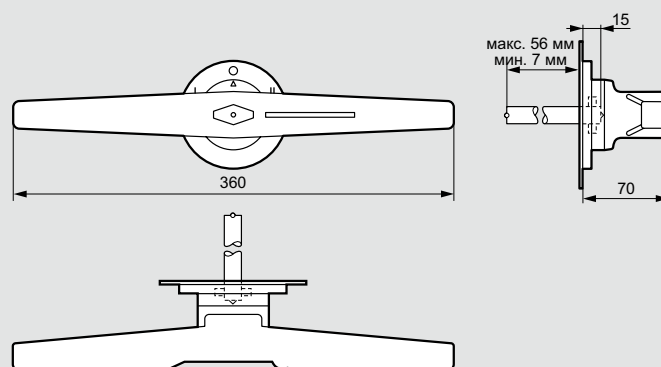
■ Для ДСХ-М на 630 А и 800 А

Кат. № 4 311 42



■ Для ДСХ-М на 1000 А и 1250 А

Кат. № 4 311 43



■ Для ДСХ-М на 1000 А и 1250 А

Кат. № 4 311 44

