

# Технические характеристики модульных автоматических выключателей DX<sup>3</sup> и вспомогательных устройств

## Отключающая способность в системах заземления типа IT

Отключающая способность однополюсных модульных автоматических выключателей при 400 В согласно стандарту МЭК 60947-2

DX <sup>3</sup> [6000] 10 кА	1П/2П/3П/4П	3 кА
DX <sup>3</sup> [10000] 16 кА	1П/2П/3П/4П	4 кА
DX <sup>3</sup> на 25 кА	1П/2П/3П/4П	6,25 кА
DX <sup>3</sup> на 36 кА	2П/3П/4П	9 кА
DX <sup>3</sup> на 50 кА	1П/2П/3П/4П	12,5 кА

## Отключающая способность при замыкании на землю и напряжении изоляции

	Модульные автоматические выключатели 1П/2П/3П/4П при 230/400 В~				
	DX <sup>3</sup> [6000] на 10 кА	DX <sup>3</sup> [10000] на 16 кА	DX <sup>3</sup> на 25 кА	DX <sup>3</sup> на 36 кА	DX <sup>3</sup> на 50 кА
Icn1	10000 А	16000 А	25000 А	36000 А	50000 А
Ui	500 В	500 В	500 В	500 В	500 В

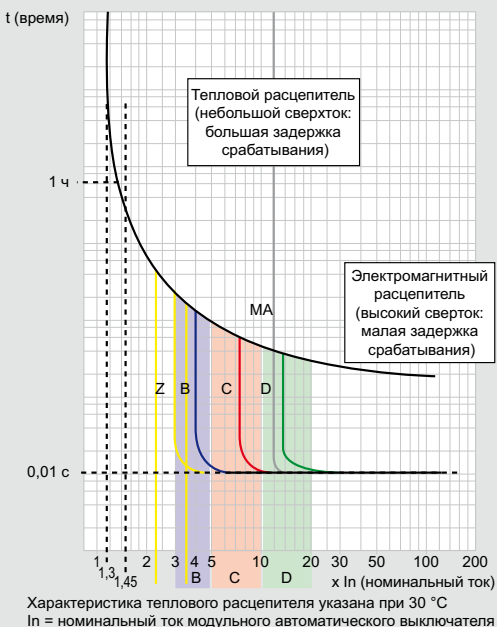
Icn1: отключающая способность одного полюса многополюсного модульного автоматического выключателя при замыкании на землю.

Ui: номинальное напряжение изоляции.

## Сечение подсоединяемых проводников, мм<sup>2</sup>

Медный проводник	Жесткий		Гибкий	
	DX <sup>3</sup> [6000] на 10 кА	DX <sup>3</sup> [10000] на 16 кА ≤ 63 А	DX <sup>3</sup> на 25 кА	DX <sup>3</sup> на 36 кА и дополнительные модули
DX <sup>3</sup> на токи от 80 до 125 А	35	70	50	2,5
DX <sup>3</sup> на 25 кА	35	70	50	2,5
DX <sup>3</sup> на 36 кА и дополнительные модули	35	70	50	2,5
Вспомогательные устройства	2,5	2,5	2,5	2,5

## Время-токовые характеристики модульного автоматического выключателя



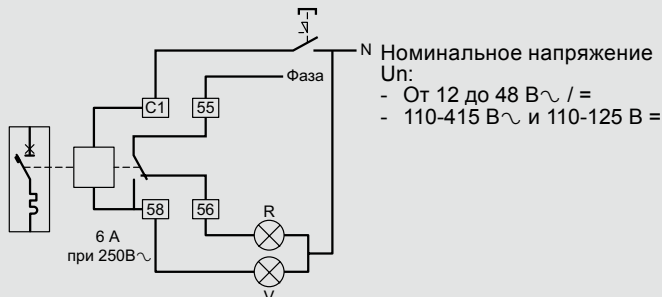
Тип защитной характеристики	Уставки электромагнитного расцепителя
Z <sup>(1)</sup>	От 2,4 до 3,6 In
B	От 3 до 5 In
C	От 5 до 10 In
D	От 10 до 14 In
MA <sup>(1)</sup>	От 12 до 14 In (от 10 до 20 согласно стандартам)

1: по отдельному заказу

## Технические характеристики вспомогательных устройств

Макс. сечение подсоединяемых проводников: 2,5 мм<sup>2</sup>  
Рабочая температура: от минус 25 до плюс 70 °С

### Независимые расцепители



Оснащен контактом, сигнализирующим о срабатывании независимого расцепителя и автоматически отключающим катушку расцепителя

Мин. и макс. напряжение: от 0,7 до 1,1 Un

Время срабатывания: менее 20 мс

Потребляемая мощность: при 1,1 x 48 В = 121 ВА

при 1,1 x 415 В = 127 ВА

Сопротивление: от 12 до 48 В = 23 Ом

от 110 до 145 В = 1640 Ом

Потребляемый ток	Uмин.	Uмакс.
От 12 до 48 В	522 мА	2610 мА
От 110 до 415 В	69 мА	259 мА

### Расцепители минимального напряжения

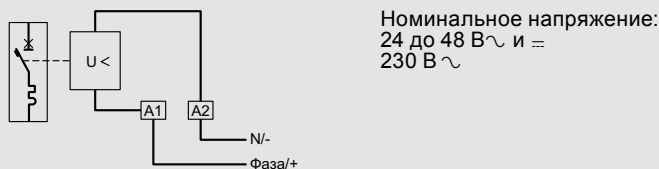
Напряжение втягивания ≥ 0,55 Un

Время срабатывания: от 100 до 400 мс ± 10% (регулируется)

Потребляемая мощность: при 24 В~ и = : 0,1 ВА

48 В~ и = : 0,2 ВА

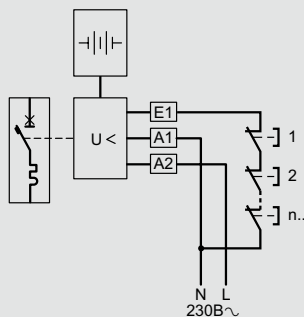
230 В~ : 1 ВА



### Независимые расцепители, управляемые размыкающим контактом кнопочного выключателя

Мин. и макс. рабочее напряжение: от 196 до 250 В~

Потребляемая мощность: 1,4 ВА



### Вспомогательные контакты

Uмин.: 24 В~ / = ; Iмин.: 5 мА