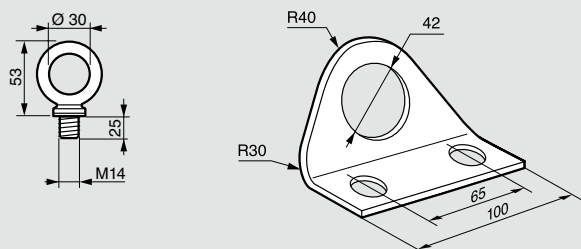


■ Размеры (мм)

Рым-болты и уголки для подъема

Кат. № 0 476 96

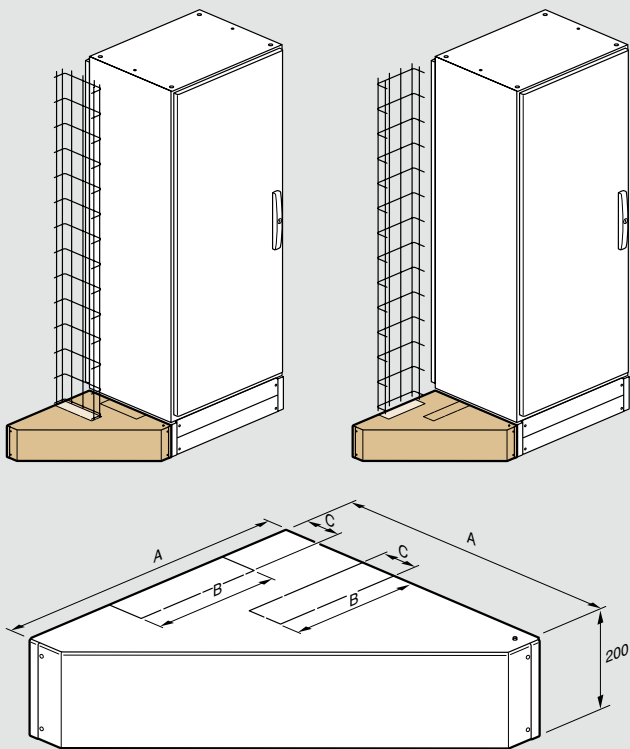
Кат. № 0 476 98



Устройство для бокового ввода кабеля

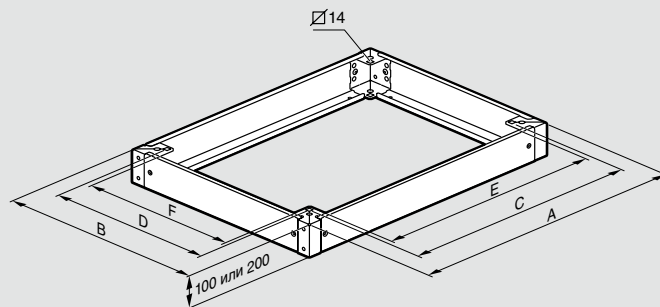
Монтаж слева или справа от шкафа

Возможность расположения лотка параллельно задней стенке



Размеры шкафа Глубина	Пазы		
	A	B	C
400	395	235	120
500	495	335	120

Цоколи



Размеры шкафа Ширина x Глубина	A	B	C	D	E	F
400 x 400	399	399	278	278	249	249
600 x 400	599	399	478	278	449	249
800 x 400	799	399	678	278	649	249
1000 x 400	999	399	878	278	849	249
1200 x 400	1199	399	1078	278	1049	249
1600 x 400	1599	399	1478	278	1449	249
600 x 500	599	499	478	378	449	349
800 x 500	799	499	678	378	649	349
1200 x 500	1199	499	1078	378	1049	349
400 x 500	399	499	278	378	249	349
1000 x 500	999	499	878	378	849	349
1600 x 500	1599	499	1478	378	1449	349
600 x 600	599	599	478	478	449	449
800 x 600	799	599	678	478	649	449
400 x 600	399	599	278	478	249	449
1000 x 600	999	599	878	478	849	449
1200 x 600	1199	599	1078	478	1049	449
1600 x 600	1599	599	1478	478	1449	449
400 x 800	399	799	278	678	249	649
600 x 800	599	799	478	678	449	649
800 x 800	799	799	678	678	649	649
1000 x 800	999	799	878	678	849	649
1200 x 800	1199	799	1078	678	1049	649

■ Виды пластин

Тип пластины⁽¹⁾ или

тип пластины + одна или несколько пластин-заглушек

Глубина Ширина	400	500	600	800
400				
600				
800				

(1) Тип пластины:
 - сеточная для защиты от пыли, IP 43
 - с губчатой резиной IP 43
 - для сальника IP 55
 - ввод Cabstop IP 55