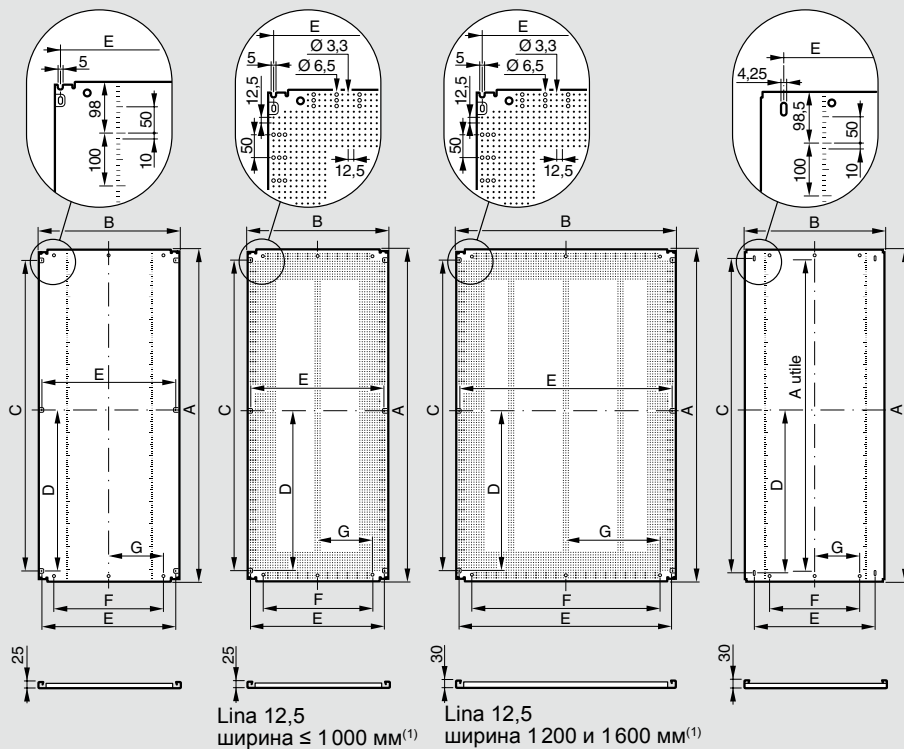


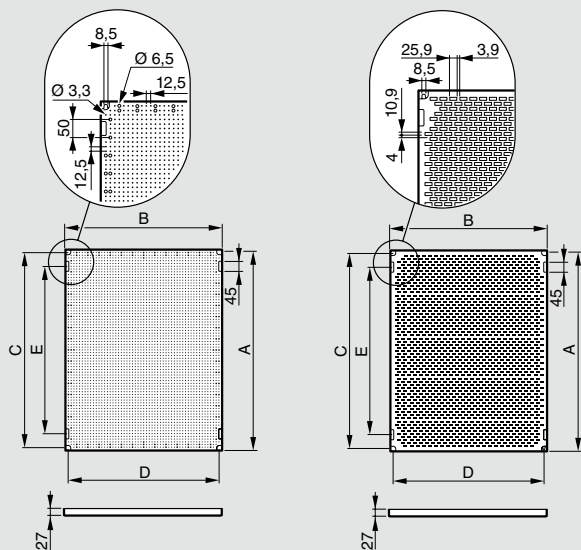
■ Размеры сплошных монтажных плат и перфорированных плат Lina 12,5



Размеры шкафа Высота x Ширина	Стандартные монтажные пластины и пластины Lina 12,5						Площ. (дм ²)	
	A	B	C	D	E	F		
1200 x 600 ⁽²⁾	1096	500	1020	510	475	360	180	55
1200 x 800 ⁽²⁾	1096	700	1020	510	675	560	280	77
1400 x 600 ⁽²⁾	1296	500	1220	610	475	360	180	65
1400 x 800 ⁽²⁾	1296	700	1220	610	675	560	280	91
1600 x 600 ⁽²⁾	1496	500	1420	710	475	360	180	75
1600 x 800	1496	700	1420	710	675	560	280	105
1600 x 1000	1496	900	1420	710	875	760	380	135
1600 x 1200	1496	1100	1420	710	1075	960	480	165
1800 x 400 ⁽²⁾	1696	300	1620	810	275	160	80	51
1800 x 600	1696	500	1620	810	475	360	180	85
1800 x 800	1696	700	1620	810	675	560	280	119
1800 x 1000	1696	900	1620	810	875	760	380	153
1800 x 1200	1696	1100	1620	810	1075	960	480	187
1800 x 1600	1696	1500	1620	810	1475	1360	680	254
2000 x 400 ⁽²⁾	1896	300	1820	910	275	160	80	57
2000 x 600	1896	500	1820	910	475	360	180	95
2000 x 800	1896	700	1820	910	675	560	280	133
2000 x 1000	1896	900	1820	910	875	760	380	171
2000 x 1200	1896	1100	1820	910	1075	960	480	209
2000 x 1600	1896	1500	1820	910	1475	1360	680	284
2200 x 600 ⁽²⁾	2096	500	2020	1010	475	360	180	105
2200 x 800 ⁽²⁾	2096	700	2020	1010	675	560	280	147
2200 x 1200 ⁽²⁾	2096	1100	2020	1010	1075	960	480	231

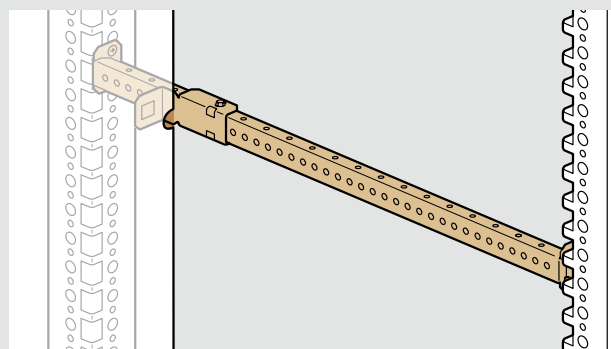
Размеры шкафа Высота x Ширина	Монтажные пластины с увелич. базой				Площ. (дм ²)
	A	B	C	E	
1600 x 800	1496	790	1437	673	118
1600 x 1000	1496	990	1437	873	148
1600 x 1200	1496	1190	1437	1073	178
1800 x 600	1696	590	1637	473	100
1800 x 800	1696	790	1637	673	134
1800 x 1000	1696	990	1637	873	168
1800 x 1200	1696	1190	1637	1073	202
2000 x 600	1896	590	1837	473	112
2000 x 800	1896	790	1837	673	150
2000 x 1000	1896	990	1837	873	188
2000 x 1200	1896	1190	1837	1073	226

■ Размеры монтажных плат малого размера Lina 12,5 и Lina 25



Монтажные пластины Высота x Ширина	Монтажные пластины Lina 12,5 пластины Lina 25					Площ. (дм ²)
	A	B	C	D	E	
1200 x 600 ⁽³⁾	1103	503	1075	475	950	55
1200 x 800 ⁽³⁾	1103	703	1075	675	950	78
1400 x 600 ⁽³⁾	1303	503	1275	475	1150	66
1400 x 800 ⁽³⁾	1303	703	1275	675	1150	92
800 x 600 ⁽³⁾	703	503	675	475	550	35
800 x 800	703	703	675	675	550	49
800 x 1000	703	903	675	875	550	63
800 x 1200	703	1103	675	1075	550	78
800 x 1600 ⁽³⁾	703	1503	675	1475	550	106
1000 x 600 ⁽³⁾	903	503	875	475	750	45
1000 x 800	903	703	875	675	750	63
1000 x 1000	903	903	875	875	750	82
1000 x 1200	903	1103	875	1075	750	100
1000 x 1600 ⁽³⁾	903	1503	875	1475	750	136

■ Уголок для усиления жесткости



Уголок кат. № 0 480 21 и horiz. траверс в шкафу: добавляет точку крепления для монтажных плат или плат Lina 12,5 шириной 1600 мм. Для моноблочных шкафов уголок Кат. № 0 480 21 применять с салазками Кат. № 0 480 22.

(1) Ширина перфорации: внешней 112,5 мм, внутренней: 25 мм
 (2) Только для стандартных монтажных пластин
 (3) только для пластин Lina 25