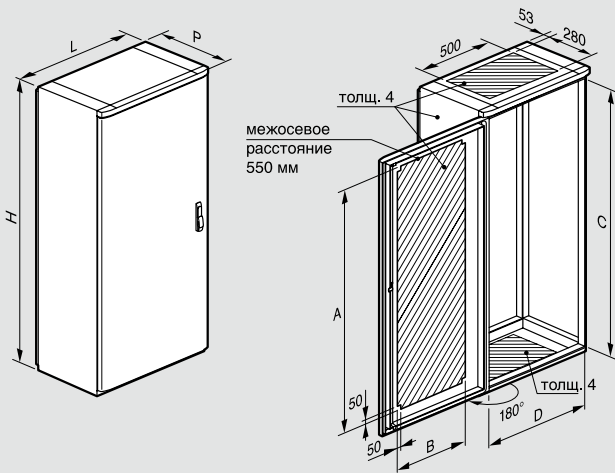


# Щиты Marina

полиэстер – IP 66 – IK 10

## Габаритные размеры, вес, полезные размеры



Кат. №	Габаритные размеры (мм)	Вес (кг)	Размеры (мм)			
			A	B	C	D
0 362 85	1 460 x 800 x 463 <sup>(1)</sup>	49	1 230	530	1 300	700
0 362 86	1 660 x 800 x 463 <sup>(1)</sup>	53	1 430	530	1 500	700
0 362 87	1 860 x 800 x 463 <sup>(1)</sup>	57	1 630	530	1 700	700

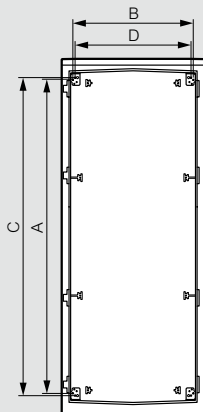
<sup>(1)</sup> 487 с рукояткой

## Монтаж оборудования

Кат. №	Плата		Монтажные <sup>(1)</sup> стойки	
	A	B	C	D
0 362 85	1 225	675	1 250	630
0 362 86	1 425	675	1 450	630
0 362 87	1 625	675	1 650	630

<sup>(1)</sup> для монтажа промежуточных плат

Необходимы монтажные стойки Lina 12.5 или Lina 25 для шкафов выс. 1600 и 1800 мм.

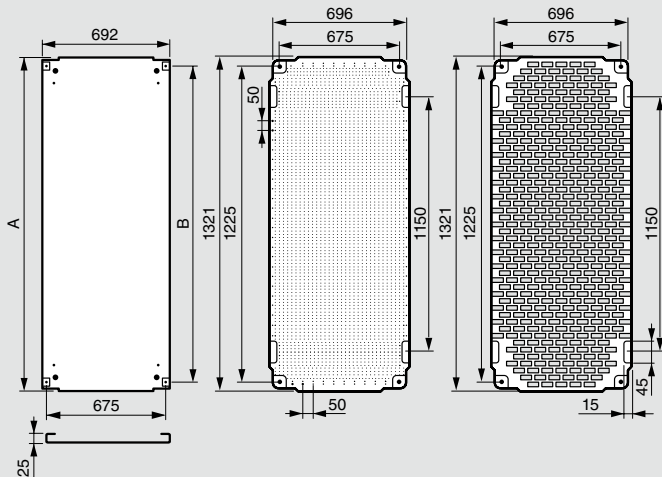


## Габариты плат

Плата неперфорированная Кат. № 0 349 59

Плата Lina 12.5 Кат. № 0 346 08

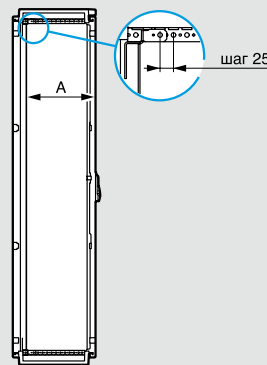
Плата неперфорированная Lina 25 Кат. № 0 346 09



Габариты других пластин (стр. 277)

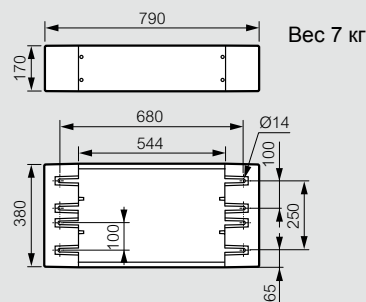
Высота	A	B
1400	1292	1225
1600	1492	1425
18060	1692	1625

## Регулировка оборудования



Плата (мм)		Плата част. (мм)		Шасси с рейками (мм)	
A макс.	A мин.	A макс.	A мин.	A макс.	A мин.
379	109	357	88	351	82

## Цоколь Кат. № 0 362 96



## Крыша Кат. № 0 362 97

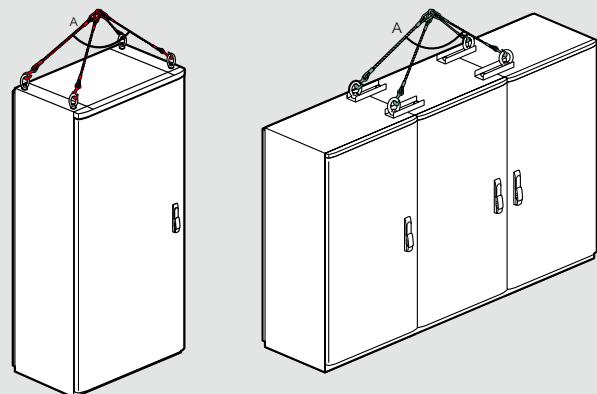


## Подъемное оборудование

4 элингa 500 кг.  
+ 4 рымболта

A { 120° → 600 кг  
90° → 800 кг  
60° → 1 000 кг

A { 90° → 800 кг  
60° → 900 кг



Шкаф Кат. №	Габариты шкафа (мм)	Габариты (мм)		
		A	B	C
0 362 85	1400 x 800 x 400	1460	1240	250
0 362 86	1600 x 800 x 400	1660	1240	300
0 362 87	1800 x 800 x 400	1860	1640	350