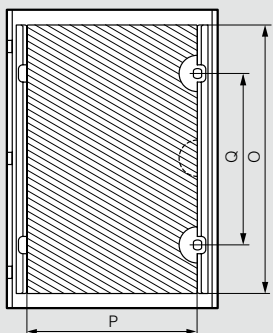


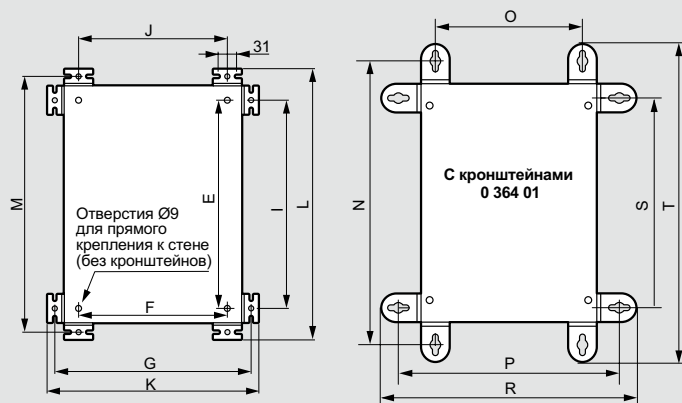
■ Двери: размеры и полезная площадь



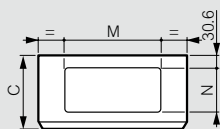
Щиты В x Ш (мм)	Полезная площадь двери		Распо- ложение замков Q (мм)
	Высота O (мм)	Ширина P (мм)	
300 x 200	251	80	2.0 (1)
300 x 300	251	180	4.5 (1)
300 x 400	251	280	7.0 (1)
400 x 300	351	180	6.3 (1)
400 x 400	351	280	9.8 (1)
400 x 600	351	480	16.8 (1)
500 x 400	425	280	11.9 (1)
500 x 500	425	380	16.1 (1)
600 x 400	525	280	14.7 350(2)
600 x 500	525	380	19.9 350(2)
600 x 600	525	480	25.2 350(2)
700 x 500	625	380	23.7 450(2)
800 x 600	725	480	36.0 550(2)
800 x 800	725	680	49.3 550(2)
1000 x 600	925	480	44.4 750(2)
1000 x 800	925	680	62.9 750(2)
1200 x 800	1125	680	76.5 950(2)

(1) Замок посередине
(2) Замок сверху и снизу

■ Установочные размеры

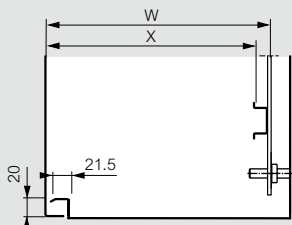


■ Пластины для ввода кабеля



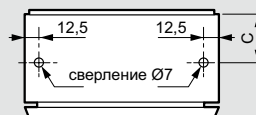
Щиты (мм)			Размеры отверстий для ввода кабелей (мм)	
Ш	Г	Общая глубина С	М	Н
200	150	155	116.5	62.5
300	150	155	116.5	62.5
300	200	205	116.5	62.5
400	150	155	116.5	62.5
400	200	205	266.5	112.5
400	250	255	266.5	112.5
500	200	205	266.5	112.5
500	250	255	266.5	112.5
600	200	205	266.5	112.5
600	250	255	466.5	147.5
600	300	305	466.5	147.5
800	250	255	466.5	147.5
800	300	305	466.5	147.5

■ Полезная глубина



Глубина щита (мм)	Расстояние до задней стенки	
	W (мм)	X (мм)
150	130	115
200	180	165
250	230	215
300	280	265

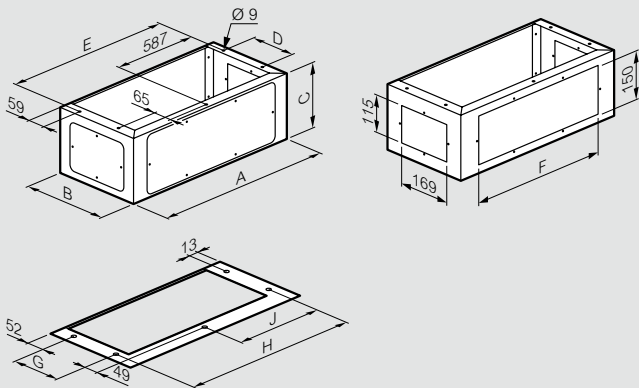
■ Крепление крыши



Кат. №	С (мм)
0 365 51/52	100
0 365 53/54/64	125
0 365 56/57	150

■ Цоколи

Пластины для ввода кабеля



Кат. №	Щафы Ш x Г (мм)	A	B	C	D	E	F	G	H	J
0 363 00	600 x 300	600	280	200	150	574	469	150	542	271
0 363 01	800 x 300	800	280	200	150	774	469	150	742	371