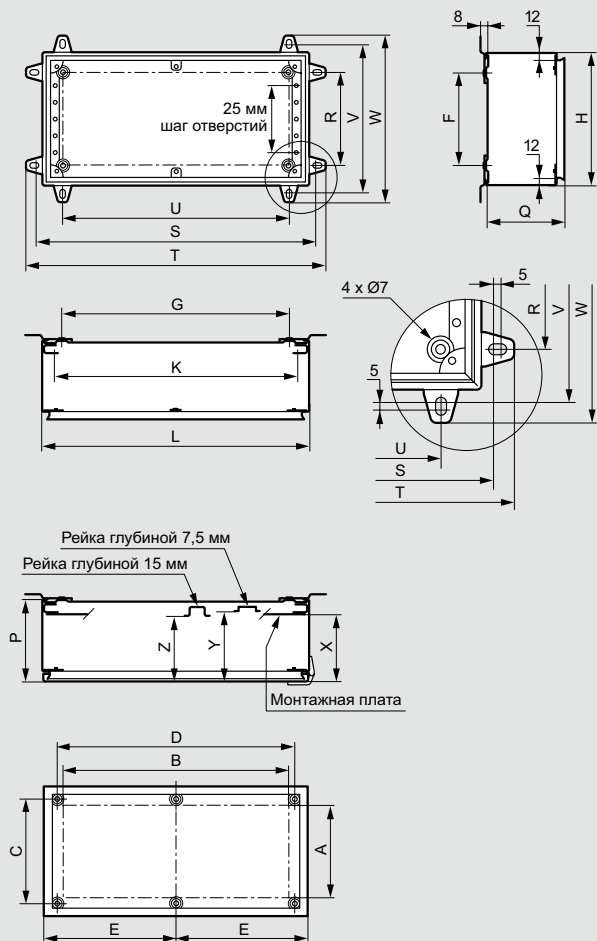
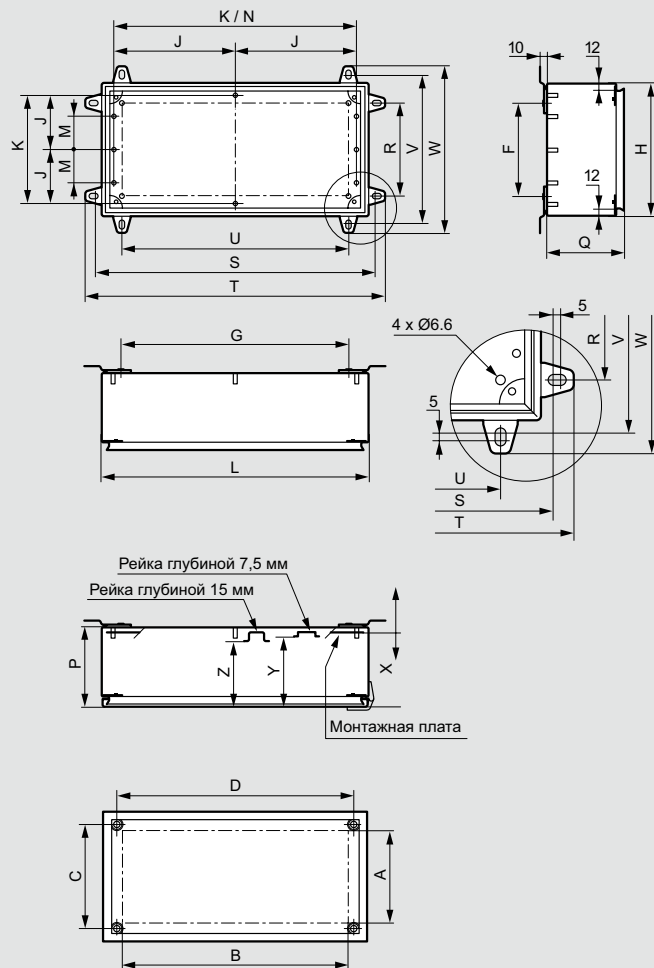


Размеры

Металлические коробки RAL 7032



Коробки из нержавеющей стали 304 L



Отверстия для штырьков

Кат. № 0 353 05

Кат. № 0 353 53

Кат. № 0 356 56



Кат. №	Габариты коробки (мм)			Внутренние размеры коробки и установочные размеры крышки (мм)						Стеновой монтаж (мм)		Посадочные размеры оборудования (мм)						Размеры кронштейнов для стенового монтажа (мм)								
	Высота	Ширина	Глубина	Q	A	B	C	D	E	F	G	J	K	M	N	X	Y	Z	R	S	T	U	V	W		
0 356 00	150	150	80	76	88	88	107	107		90	90		114					61	55	47.5	90	170	200	90	170	200
0 356 02	150	200	80	76	88	138	107	157		90	140		164					61	55	47.5	90	220	250	140	170	200
0 356 05	150	300	120	116	88	238	107	257		90	240		264					101	95	87.5	90	320	350	240	170	200
0 356 03	200	200	80	76	138	138	157	157		140	140		164					61	55	47.5	140	220	250	140	220	250
0 356 04	200	200	120	116	138	138	157	157		140	140		164					101	95	87.5	140	220	250	140	220	250
0 356 07	200	300	120	116	138	238	157	257		140	240		264					101	95	87.5	140	320	350	240	220	250
0 356 10	200	400	120	116	138	338	157	357		140	340		364					101	95	87.5	140	420	450	340	220	250
0 356 14	200	500	120	116	138	438	157	457		140	440		464					101	95	87.5	140	520	550	440	220	250
0 356 08	300	300	120	116	238	238	257	257		240	240		264					101	95	87.5	240	320	350	240	320	350
0 356 15	300	500	120	116	238	438	257	457		240	440		464					101	95	87.5	240	520	550	440	320	350
0 356 12	400	400	120	116	338	338	357	357		340	340		364					101	95	87.5	340	420	450	340	420	450
0 356 17	200	600	120	116	138	538	157		278.5	140	540		564					101	95	87.5	140	620	650	540	220	250
0 356 18	300	600	120	116	238	538	257		278.5	240	540		564					101	95	87.5	240	620	650	540	320	350
0 356 19	400	600	120	116	338	538	357		278.5	340	540		564					101	95	87.5	340	620	650	540	420	450
0 356 22	400	800	120	116	338	738	357		378.5	340	740		764					101	95	87.5	340	820	850	740	420	450
0 356 50 ⁽¹⁾	150	150	80	76	88	88	107	107		90	90	57	114					70	64	56.5	90	170	200	90	170	200
0 356 53 ⁽²⁾	200	200	120	116	138	138	157	157		140	140			50	164	110	104	96.5	140	220	250	140	220	250		
0 356 56 ⁽²⁾	200	400	120	116	138	338	157	357		140	340			50	364	110	104	96.5	140	420	450	340	220	250		

(1) 4 штырька
(2) 6 штырьков