

## XL<sup>3</sup> 4000

оборудование для монтажа DMX<sup>3</sup> и DMX<sup>3</sup>-I выкатного и фиксированного исполнения



0 207 51



0 209 38

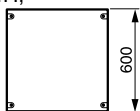
Упак.	Кат. №	Монтажные платы для DMX <sup>3</sup> и DMX <sup>3</sup> -I
1	24 модуля 0 207 51	36 модулей Для DMX <sup>3</sup> фиксированного исполнения Для 1 DMX <sup>3</sup> 1600/2500/4000, 3П/4П, а также DMX <sup>3</sup> -I Ширина 600 мм
1	0 207 52	Для 1 DMX <sup>3</sup> 1600/2500/4000, 3П/4П, а также DMX <sup>3</sup> -I Ширина 850 мм
1	0 207 53	Для DMX <sup>3</sup> выкатного исполнения Для 1 DMX <sup>3</sup> 1600/2500/4000, 3П/4П, а также DMX <sup>3</sup> -I Ширина 600 мм
1	0 207 54	Для 1 DMX <sup>3</sup> 1600/2500/4000, 3П/4П, а также DMX <sup>3</sup> -I Ширина 850 мм

### Металлические лицевые панели для DMX<sup>3</sup> и DMX<sup>3</sup>-I выкатного и фиксированного исполнения

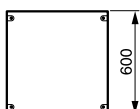
Лицевые панели с петлями и замками

**Ширина 600 мм**

Для 1 DMX<sup>3</sup> 1600/2500/4000, 3П,  
или для 1 DMX<sup>3</sup> 1600/2500, 4П,  
или для 1 DMX<sup>3</sup>-I 2500

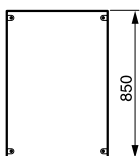


1	0 209 38	Для 1 DMX <sup>3</sup> -L 2500, 4П, или для 1 DMX <sup>3</sup> 4000, 4П или для 1 DMX <sup>3</sup> -I 4000
---	----------	--



**Ширина 850 мм**

Для 1 DMX<sup>3</sup> 1600/2500/4000,  
3П/4П,  
или для 1 DMX<sup>3</sup>-I 2500/4000



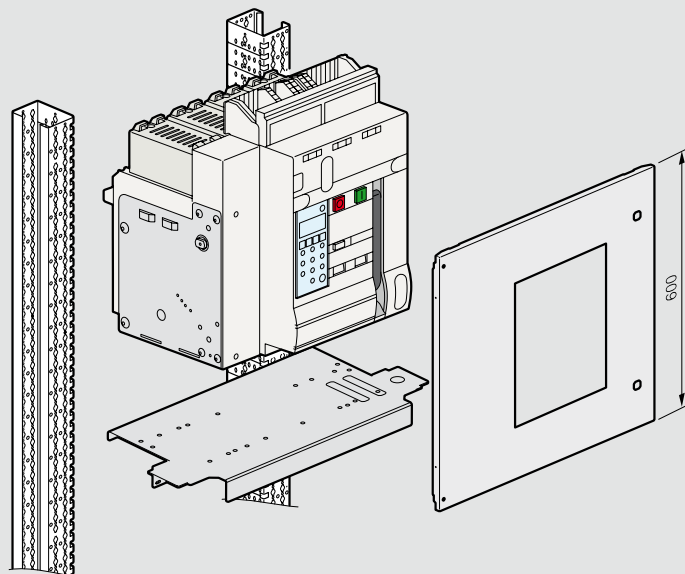
## XL<sup>3</sup> 4000

оборудование для монтажа DMX<sup>3</sup> и DMX<sup>3</sup>-I выкатного и фиксированного исполнения

### ■ Принцип установки

Монтажные платы крепятся к вертикальным стойкам

Для DMX<sup>3</sup> фиксированного исполнения



Для DMX<sup>3</sup> выкатного исполнения

