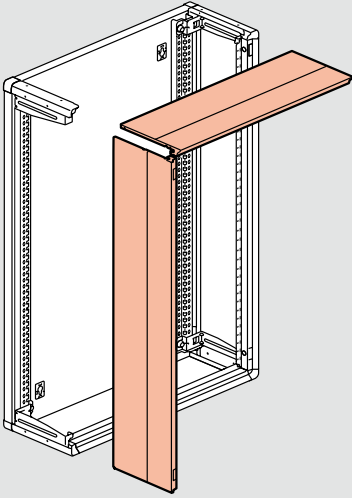


XL³ 800

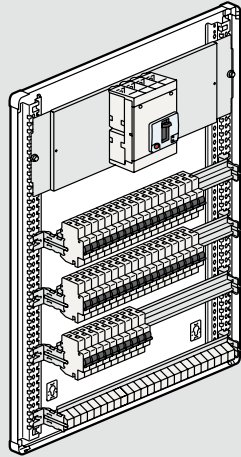
принцип монтажа шкафов IP 30-43, IP 55

■ Монтаж шкафов IP 43

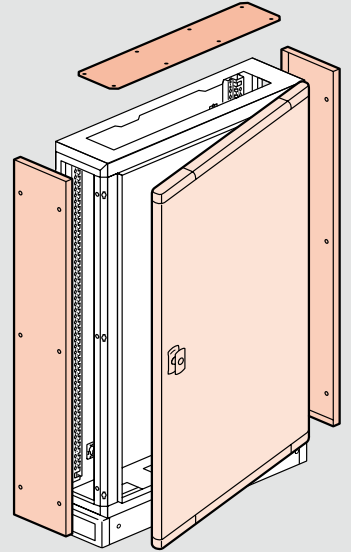
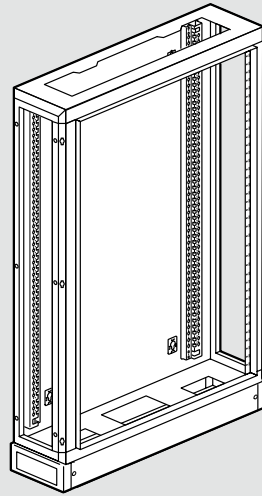
Съемные боковые панели



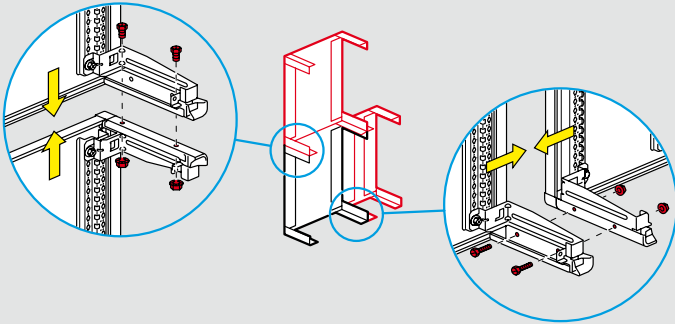
Полная доступность



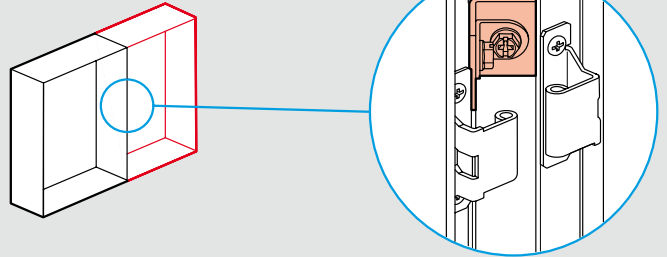
■ Монтаж шкафов IP 55



Горизонтальное и вертикальное соединение

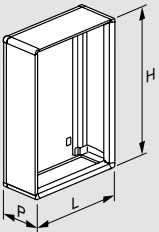


Горизонтальное соединение

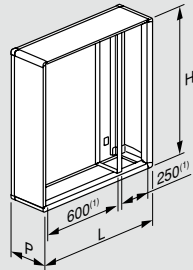


■ Габаритные размеры IP 43 и IP 55

Шкафы



Шкафы с внутренними кабельными секциями



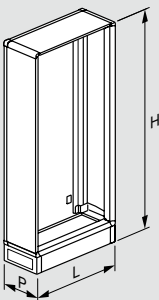
IP 43

Кат. №	Габариты (мм)		
	Ширина	Высота	Глубина
Шкафы			
0 204 01	660	1050	230
0 204 02	660	1250	230
0 204 06	910	1050	230
0 204 07	910	1250	230
Щиты			
0 204 03	660	1550	230
0 204 04	660	1950	230
0 204 08	910	1550	230
0 204 09	910	1950	230
Внешние кабельные секции			
0 204 23	460	1550	230
0 204 24	460	1950	230

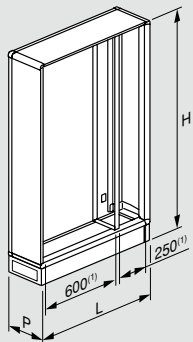
IP 55

Кат. №	Габариты (мм)		
	Ширина	Высота	Глубина
Шкафы			
0 204 51	700	1095	225
0 204 52	700	1295	225
0 204 56	950	1095	225
0 204 57	950	1295	225
Щиты			
0 204 53	700	1550	225
0 204 54	700	1950	225
0 204 58	950	1550	225
0 204 59	950	1950	225
Внешние кабельные секции			
0 204 73	500	1550	225
0 204 74	500	1950	225

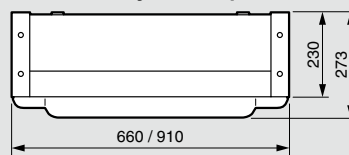
Щиты с внешними кабельными секциями



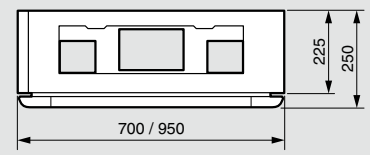
Щиты с внутренними кабельными секциями



IP 43 с выгнутой дверью



IP 55 с плоской дверью



(1) Ширина, закрываемая лицевой панелью