

## XL<sup>3</sup> 400

оборудование для монтажа аппаратов DPX 250 и 630 на монтажной плате



### Монтажные платы для аппаратов стационарного исполнения с выводами переднего присоединения

Упак.	Кат. №	Описание
1	0 202 07 <sup>1</sup>	Для установки дополнительной рейки DIN └ Закрепляются на монтажных стойках <b>Аппараты в вертикальном положении</b> Для 1 DPX-IS 630 Для 1-2 DPX 250 или 1 DPX 630 и 1 DPX 250 или только 1 DPX 630 или 1 DPX 250 с 1 распределительным блоком Кат. № 0 374 00 Для 1 аппарата DPX 250 или 1 DPX 630 по центру
1	0 202 20 <sup>1</sup>	
1	0 202 21 <sup>1</sup>	Для 1 или 2 DPX 250 с блоком диф. защиты или 1 DPX 630 и 1 DPX 250 с блоком диф. защиты или только 1 DPX 630 или 1 DPX 250 с блоком диф. защиты с 1 распределительным блоком Кат. № 0 374 00 Для 1 DPX 250 или DPX 630 с блоком диф. защиты, установленного по центру
1	0 202 22 <sup>1</sup>	
1	0 202 23 <sup>1</sup>	<b>Аппараты в горизонтальном положении</b> Для защиты выреза, используемого для ввода кабелей, следует использовать уплотнитель Кат. № 0 202 40
1	0 202 24	Для 1 DPX 250 с или без диф. защиты
1	0 202 25 <sup>1</sup>	

### Лицевые панели для аппаратов в вертикальном положении с замками на 1/4 оборота и возможностью опломбирования

Упак.	Кат. №	Описание
1	Металлич. 0 203 07 <sup>1</sup>   Изолир. 0 203 08 <sup>1</sup>	<b>Для DPX-IS 630</b> Высота 300 мм
1	0 203 20 <sup>1</sup>   0 203 70 <sup>1</sup>	<b>Для DPX-IS 630</b> 1 или 2 DPX 250 или 1 DPX 630 и 1 DPX 250 или только 1 DPX 630 или 1 DPX 250 с 1 распределительным блоком Кат. № 0 374 00 Высота 400 мм
1	0 203 21 <sup>1</sup>   0 203 71 <sup>1</sup>	<b>Для 1 DPX 250 или 1 DPX 630 в центральном положении</b> Высота 400 мм
1	0 203 22 <sup>1</sup>   0 203 72 <sup>1</sup>	<b>Для 1 DPX 250 и 630 с блоком диф. защиты</b> 1 или 2 DPX 250 с блоком диф. защиты или 1 DPX 630 и 1 DPX 250 с блоком диф. защиты или 1 DPX 630 с блоком диф. защиты или 1 DPX 250 с блоком диф. защиты с 1 распределительным блоком Кат. № 0 374 00 Высота 600 мм
1	0 203 23 <sup>1</sup>   0 203 73 <sup>1</sup>	<b>Для 1 DPX 250 или 1 DPX 630 по центру с блоком диф. защиты</b> Высота 600 мм

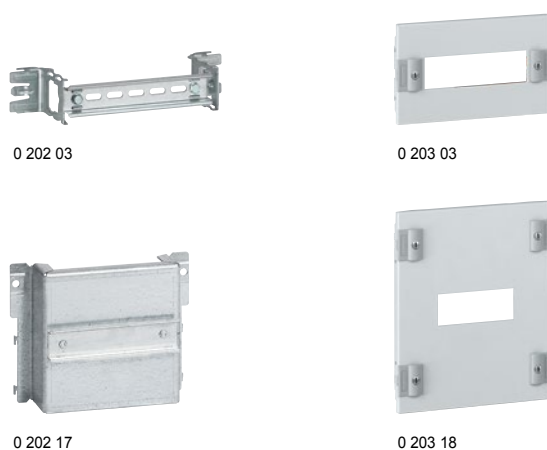
### Лицевые панели для аппаратов горизонтального монтажа с замками на 1/4 оборота и возможностью опломбирования

Упак.	Кат. №	Описание
1	Металлич. 0 203 24   Изолир. 0 203 74	Высота 200 мм для 1 DPX 250
1	0 203 25	Высота 300 мм для 1 DPX 630

1: аппарат DPX 630 с ограничением до 400 А

## XL<sup>3</sup> 400

оборудование для монтажа аппаратов в кабельных секциях



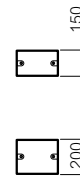
Крепление на рейке с использованием лицевых панелей для модульных аппаратов до 160 А  
Крепление на монтажных платах с использованием лицевых панелей для DPX 630

### Рейка DIN └ для модульных аппаратов и Vistop до 160 А

Упак.	Кат. №	Описание
1	0 202 03	Комплект, состоящий из 1 рейки DIN └ и 2 крепежных уголков Закрепляется на монтажных стойках Для установки держателей проводников, Кат. № 0 200 94 Рассчитана на установку 9 модулей

### Лицевые панели с замками на 1/4 оборота

Упак.	Кат. №	Описание
1	0 203 03	С захватывающими устройствами и возможностью опломбирования, для аппаратов, устанавливаемых на рейку DIN └ <b>Для модульных аппаратов</b> Металлические
1	0 203 53	
1	0 203 04	<b>Для модульных аппаратов и Vistop до 160 А</b> Металлические



### Монтажные платы для аппаратов стационарного исполнения с выводами переднего присоединения

Упак.	Кат. №	Описание
1	0 202 17	Аппарат в вертикальном положении Закрепляются на монтажных стойках Для DPX <sup>3</sup> 160 и DPX <sup>3</sup> 250 Для DPX 250 или DPX 630 Для DPX 250 или DPX 630 с блоком диф. защиты, присоединённым снизу
1	0 202 28 <sup>1</sup>	
1	0 202 29 <sup>1</sup>	

### Лицевые панели для аппаратов, устанавливаемых на монтажную плату

Упак.	Кат. №	Описание
1	0 203 18	С замками на 1/4 оборота, с захватывающими устройствами и возможностью опломбирования <b>DPX<sup>3</sup> и DPX-IS 250</b> Высота 300 мм
1	0 203 27	
1	0 203 28 <sup>1</sup>	<b>Для аппаратов DPX 250 и 630</b> Высота 400 мм
1	0 203 29 <sup>1</sup>	<b>Для аппаратов DPX 250 и 630 с блоком диф. защиты, в кабельной секции</b> Высота 800 мм

1: аппарат DPX 630 с ограничением до 400 А