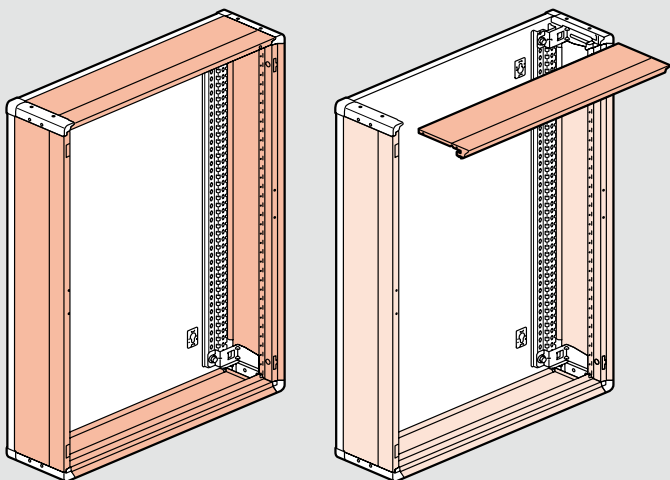


XL³ 400 шкаф с металлическим корпусом

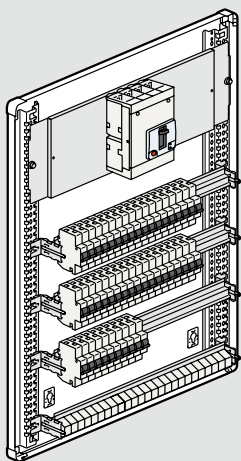
характеристики

■ Принцип монтажа

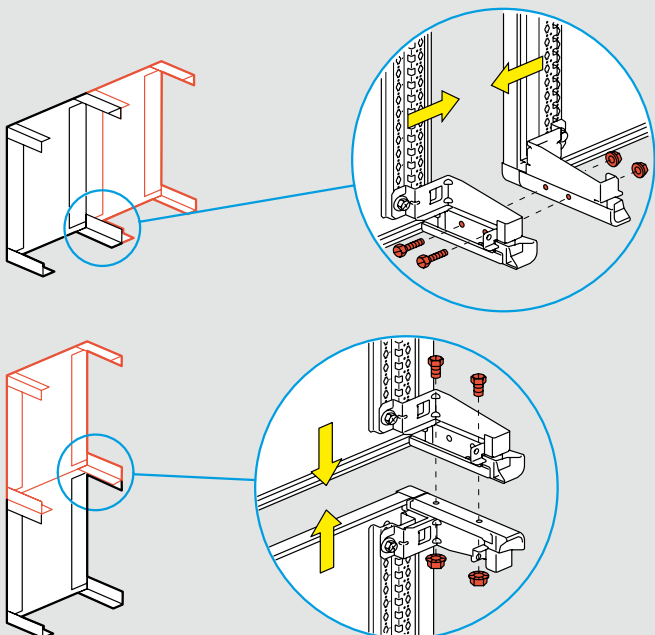
Съемные боковые панели



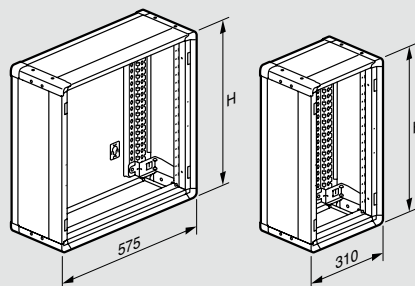
Свободный доступ



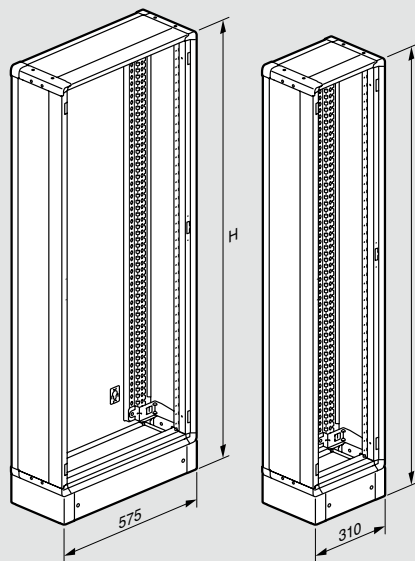
Горизонтальное и вертикальное соединение без аксессуаров



■ Габаритные размеры

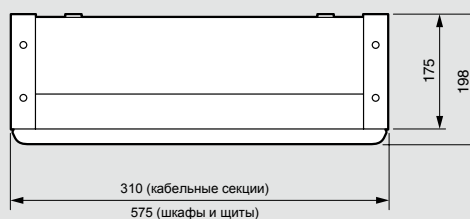


Шкафы	Секции	Высота (мм)
0 201 03	0 201 23	600
0 201 04	0 201 24	750
0 201 05	0 201 25	900
0 201 06	0 201 26	1050
0 201 07	0 201 27	1200
0 201 08	0 201 28	1500



Щиты	Секции	Высота (мм)
0 201 18	0 201 38	1600
0 201 19	0 201 39	1900

С плоской дверью



С выгнутой дверью

