

Nedbox

встраиваемые распределительные щиты от 12 до 48 модулей

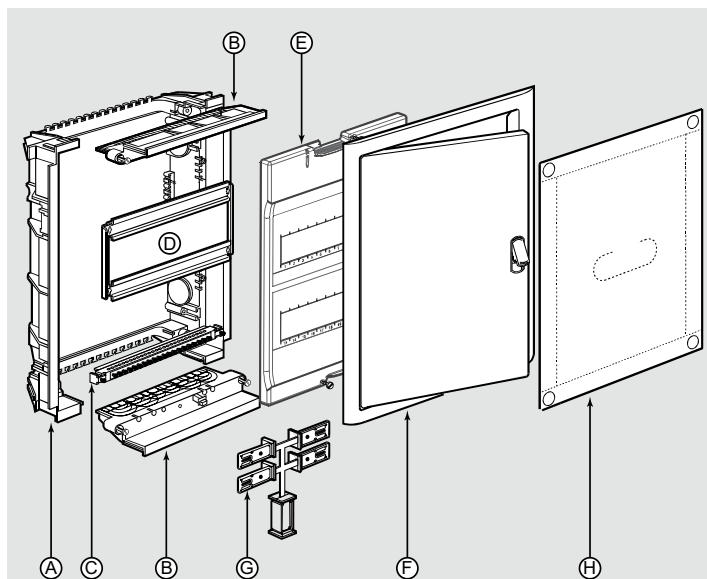


0 014 22



0 014 32

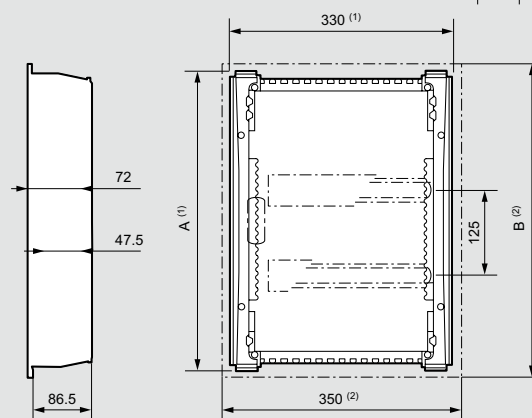
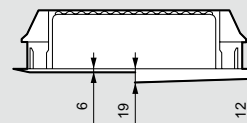
Упак.	Кат. №		Встраиваемые щиты																	
			<p>Класс II □, IP 40 - IK 07 Встраиваемые щиты для сухих перегородок или кирпичных стен Соответствуют EN 60439-3 12 модулей на рейке (+ 2 вырезать по размеру) Замозатухающие до 750°C в соответствии с EN 60695-2.1 Комплекуются двумя типами дверей: - скругленными, толщиной 12/19 мм - плоскими металлическими - 6 мм Шаблон для разметки стены, клеммные блоки N+PE, монтажные аксессуары для фиксации щитка в нише, а также для объединения щитов поставляются в комплекте</p>																	
			<p>Щиты со скругленными дверями</p> <table border="1"> <thead> <tr> <th>Кол-во модулей</th> <th>Кол-во реек</th> <th>Габариты коробки (мм) Выс. x Шир. x Толщина</th> </tr> </thead> <tbody> <tr> <td>12 + 2</td> <td>1</td> <td>305 x 330 x 86</td> </tr> <tr> <td>24 + 4</td> <td>2</td> <td>430 x 330 x 86</td> </tr> <tr> <td>36 + 6</td> <td>3</td> <td>555 x 330 x 86</td> </tr> <tr> <td>48 + 8</td> <td>4</td> <td>680 x 330 x 86</td> </tr> </tbody> </table>			Кол-во модулей	Кол-во реек	Габариты коробки (мм) Выс. x Шир. x Толщина	12 + 2	1	305 x 330 x 86	24 + 4	2	430 x 330 x 86	36 + 6	3	555 x 330 x 86	48 + 8	4	680 x 330 x 86
Кол-во модулей	Кол-во реек	Габариты коробки (мм) Выс. x Шир. x Толщина																		
12 + 2	1	305 x 330 x 86																		
24 + 4	2	430 x 330 x 86																		
36 + 6	3	555 x 330 x 86																		
48 + 8	4	680 x 330 x 86																		
			<p>С плоскими металлическими дверями (дверь и рама окрашены эпоксидной эмалью)</p> <table border="1"> <thead> <tr> <th>Кол-во модулей</th> <th>Кол-во реек</th> <th>Габариты коробки (мм) Выс. x Шир. x Толщина</th> </tr> </thead> <tbody> <tr> <td>12 + 2</td> <td>1</td> <td>305 x 330 x 86</td> </tr> <tr> <td>24 + 4</td> <td>2</td> <td>430 x 330 x 86</td> </tr> <tr> <td>36 + 6</td> <td>3</td> <td>555 x 330 x 86</td> </tr> <tr> <td>48 + 8</td> <td>4</td> <td>680 x 330 x 86</td> </tr> </tbody> </table>			Кол-во модулей	Кол-во реек	Габариты коробки (мм) Выс. x Шир. x Толщина	12 + 2	1	305 x 330 x 86	24 + 4	2	430 x 330 x 86	36 + 6	3	555 x 330 x 86	48 + 8	4	680 x 330 x 86
Кол-во модулей	Кол-во реек	Габариты коробки (мм) Выс. x Шир. x Толщина																		
12 + 2	1	305 x 330 x 86																		
24 + 4	2	430 x 330 x 86																		
36 + 6	3	555 x 330 x 86																		
48 + 8	4	680 x 330 x 86																		
			<p>Аксессуары Набор креплений для сухих перегородок Замок и ключ n° 850</p>																	
1	Белый RAL 9010	Синий полупрозрачный	0 014 11	0 014 21																
1			0 014 12	0 014 22																
1			0 014 13	0 014 23																
1			0 014 14	0 014 24																
1	Белый RAL 9010		0 014 31																	
1			0 014 32																	
1			0 014 33																	
1			0 014 34																	
1			0 014 90																	
1			0 014 91																	



- A - корпус
- B - панели кабельных вводов
- C - комплект шин
- D - рейки
- E - лицевая панель
- F - рама с дверью
- G - монтажные аксессуары
- H - шаблон для разметки / защитный экран

Габариты

	1 x 12	2 x 12	3 x 12	4 x 12
A	305	430	555	680
B	335	460	585	710



Клеммные блоки

Кат. №№	кол-во модулей	Сечение			
		Земля		Нейтраль	
		1.5 - 16 мм²	1.5 - 10 мм²	1.5 - 16 мм²	1.5 - 10 мм²
0 014 11/21/31	1 x (12+2)	6	6	6	6
0 014 12/22/32	2 x (12+2)	8	8	8 ⁽³⁾	8 ⁽³⁾
0 014 13/23/33	3 x (12+2)	15	15	12 ⁽³⁾	12 ⁽³⁾
0 014 14/24/34	4 x (12+2)	15	15	18 ⁽⁴⁾	18 ⁽⁴⁾

(1) Габариты коробки
 (2) Внешние габариты
 (3) Распределено на 2 блока
 (4) Распределено на 3 блока