

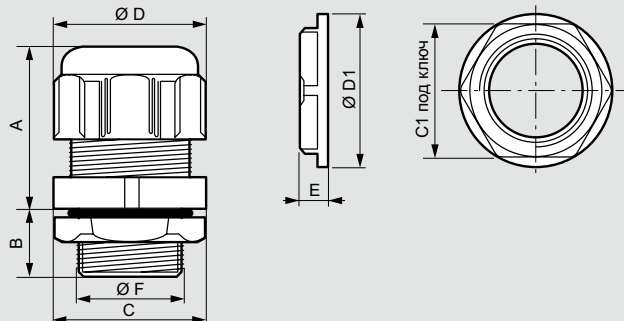
## Пластиковые уплотнители кабельных вводов IP 68

### Уплотнители кабельных вводов RAL 7035

Полиамид

Диапазон рабочих температур: – 20 °С до + 80 °С

Габариты (мм)



Резьба ISO

Кат. №	Резьба	A	B	D	C	F	сверла	C1	E	D1
0 980 00	ISO 12	22	10	16.8	15	11.9	12.7	19	5	21
0 980 01	ISO 16	26	10	21	19	15.9	16.2	22	5	24
0 980 03	ISO 20	29	12	26.5	24	19.8	20.4	26	6	28
0 980 05	ISO 25	35	15	36	33	24.8	25.4	32	6	35
0 980 06	ISO 32	40	15	46.5	42	31.6	32.5	42	7	43
0 980 07	ISO 40	49	17	58.5	53	39.9	40.5	50	7	56
0 980 08	ISO 50	54	17	66.5	60	50	50.8	60	8	66
0 980 09	ISO 63	54	18	75	68	62.9	64	75	8	82

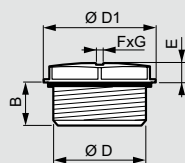
Резьба P.G.

Кат. №	Резьба	A	B	D	C	F	сверла	C1	E	D1
0 980 20	PG 7	22	10	16.8	15	12.5	12.7	19	5	21
0 980 21	PG 9	26	10	21	19	15.2	15.2	22	5	24
0 980 22	PG 11	27	12	24.5	19	18.6	18.6	24	5	26
0 980 23	PG 13.5	29	12	26.5	24	20.4	20.4	26	6	28
0 980 24	PG 16	30	13	29.5	24	22.5	22.5	32	6	35
0 980 25	PG 21	35	15	36	33	28.3	28.3	36	6	38
0 980 26	PG 29	40	15	46.5	42	37	37	46	7	51
0 980 27	PG 36	49	17	58.5	53	47	47	60	7	66
0 980 28	PG 42	54	17	66.5	60	54	54	70	8	78
0 980 29	PG 48	54	18	75	68	60	60	75	8	82

### Концевые заглушки ISO RAL 7001

Полиамид

Габариты (мм)



Кат. №	Резьба	D	D1	F x G	B	E
0 980 41	ISO 16	15.8	20.5	8 x 2	12	3.9
0 980 43	ISO 20	19.8	25	8 x 2	12	3.8
0 980 45	ISO 25	24.8	30.5	8 x 2	12	4.4
0 980 46	ISO 32	31.8	38	8 x 2	12	4.9
0 980 47	ISO 40	39.8	46.5	8 x 2	12.5	4.9

## Пластиковые уплотнители кабельных вводов IP 55

### Пластиковые уплотнители RAL 7001

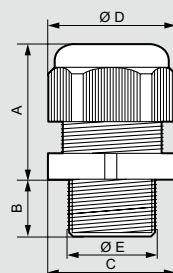
Характеристики

Полиамид

Диапазон рабочих температур: – 20 °С до + 100 °С

Уплотнители кабельных вводов

Габариты (мм)



Резьба ISO

Кат. №	Резьба	A макс.	B	Ø D	C	Ø E	Ø сверла
0 968 00	ISO 12	23	8	19	16	11.8	12.7
0 968 01	ISO 16	28	15	25	22	15.8	16.2
0 968 03	ISO 20	34	15	29	26	19.9	20.4
0 968 05	ISO 25	36	15	35	30	24.8	25.4
0 968 06	ISO 32	40	15	46	42	31.6	32.5
0 968 07	ISO 40	47	18	53	52	39.8	40.5
0 968 08	ISO 50	48	18	65	58	49.8	50.8
0 968 09	ISO 63	55	18.5	71	66	62.6	64

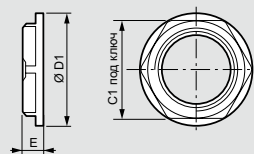
Резьба P.G.

Кат. №	Резьба	A макс.	B	D	C	E	сверла
0 968 20	PG 7	23	8	17	15	12.1	12.7
0 968 21	PG 9	27	8	22	19	15.1	15.2
0 968 22	PG 11	31	8	25	22	18.2	18.6
0 968 23	PG 13.5	32	9	27	24	20.2	20.4
0 968 24	PG 16	32	10	29	27	22.3	22.5
0 968 25	PG 21	35	11	39	33	28.7	28.3
0 968 26	PG 29	41	11	46	42	36.9	37
0 968 27	PG 36	50	14.5	59	53	46.4	47
0 968 28	PG 42	52	14.5	66	59	53.5	54
0 968 29	PG 48	52	14.5	70	64	59.9	60

### Гайки RAL 7035

Полиамид

Габариты (мм)



Резьба ISO

Кат. №	Резьба	C1	E	D1
0 968 40	ISO 12	17	5	19
0 968 41	ISO 16	22	5	24
0 968 43	ISO 20	26	6	28
0 968 45	ISO 25	32	6	35
0 968 46	ISO 32	42	7	46
0 968 47	ISO 40	50	7	56
0 968 48	ISO 50	60	8	66
0 968 49	ISO 63	75	8	81

Резьба P.G.

Кат. №	Резьба	C1.	E	D1
0 968 30	PG 7	19	5	21
0 968 31	PG 9	22	5	24
0 968 32	PG 11	24	5	26
0 968 33	PG 13.5	26	6	28
0 968 34	PG 16	32	6	35
0 968 35	PG 21	36	7	38
0 968 36	PG 29	46	7	51
0 968 37	PG 36	60	8	66
0 968 38	PG 42	64	8	72
0 968 39	PG 48	69	8	77