



0 374 00



0 373 08

«Стандартное» распределение. Поставляются с защитным экраном

Упак. Кат. № Суперплоские распределительные блоки

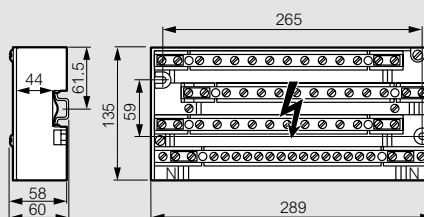
Упак.	Кат. №	Суперплоские распределительные блоки
1	0 374 47	125 A Крепится к рейке DIN (EN 60715) или пластине винтами М6. Имеет: - 1 зажим для присоед. подвод. проводника сечением до 35 мм ² (допускается отвод) - 10 винтовых зажимов М5 для присоединения отходящих фазных проводников сеч. до 16 мм ² - 17 винтовых зажимов М5 для присоединения отходящих нейтр. проводников сеч. до 16 мм ² Возм. подкл. с пом. соединителя Кат. № 0 373 65 (стр. 336).
1	0 374 00	250 A Крепится винтами М6. К кажд. полюсу распредел. блока присоединяется подводящий проводник сеч. до 150 мм ² . Полюс из частей, к которым м. б. присоединены проводники: 1 x 70 мм ² или 1 x 50 мм ² и 1 x 35 мм ² , или 2 x 35 мм ² , или 1 соединитель с 3 зажимами Кат. № 0 374 03 (стр. 364) для отход. проводников.

Упак.	Кат. №	Распред. блоки со ступенчато расположенными шинами
1	0 373 95	125 A Крепится к симметр. рейке DIN (EN 60715) глубиной 15 мм или к пластине винтами М4 (при снятом фиксаторе). 4 шины 12 x 4 мм, на каждой по 5 соединителей 2 x 10 мм ² (поставляются не установленными).
1	0 374 30	Крепится к рейке DIN (EN 60715) фиксатором Кат. № 0 374 39 или к пластине винтами М6. 4 шины 15 x 4 мм, на каждой: - 1 винтовой зажим М8 для присоед. подводящего проводника сеч. до 35 мм ² - 5 винтовых зажимов М6 для присоед. отходящих проводников сеч. до 25 мм ²
1	0 374 31	160 A Крепится к рейке DIN (EN 60715) фиксатором Кат. № 0 374 39 или к пластине винтами М6. 4 шины 18 x 4 мм, на каждой: - 1 винтовой зажим М8 для присоед. подводящего проводника сеч. до 70 мм ² - 5 винтовых зажимов М6 для присоед. отходящих проводников сеч. до 35 мм ²
1	0 374 35	250 A Крепится к рейке DIN (EN 60715) фиксатором Кат. № 0 374 39 или к пластине винтами М6. 4 шины 25 x 4 мм, на каждой: - 1 винтовой зажим М10 для присоед. подводящего проводника сечением до 120 мм ² ; - 5 винтовых зажимов М8 для присоед. отходящих проводников сеч. до 35 мм ²
1	0 373 08	400 A Уст. горизонтально в шкафу XL ³ 400, вертикально в каб. секции XL ³ 400, вертикально во внутр. кабельных секциях XL ³ 800, а также на монтажных пластинах при пом. винтов М6, поставляемых в комплекте. Распред. блок состоит из 4 изолир. луженых шин 35 x 2 мм. На каждой: - 2 гладких отв. Ø 8,5 мм для подкл. питания (гибких шин и т.д.) - 21 отв. с резьбой М6 для подкл. отходящих проводников сеч. до 70 мм ² с кабельными наконечниками

Суперплоские распределительные блоки

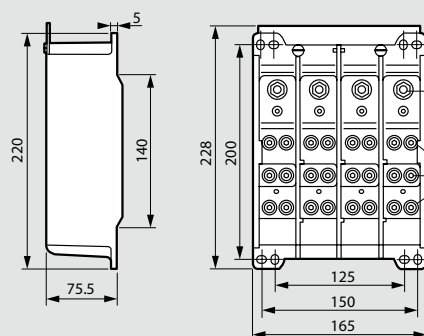
Самозатухание: до 960 °С согласно EN 60695-2-11.

125 A Кат. № 0 374 47 – Iкз пиковый: 25 кА.



Напряжение изоляции согласно ГОСТ Р 50030.1-2000 (EN 60947-1) / ГОСТ Р 50030.1-2000 (ГОСТ Р 50030.1-2000 (EN 60947-1)) / ГОСТ Р 51321.1-2000 (МЭК 60439-1-92): 500 В.

250 A Кат. № 0 374 00 – Iкз пиковый 60 кА

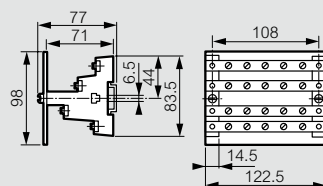


М8
Ширина проводника до 35 мм
М6
Ширина проводника до 35 мм
Напряжение изоляции согласно ГОСТ Р 50030.1-2000 (EN 60947-1) / ГОСТ Р 50030.1-2000 (ГОСТ Р 50030.1-2000 (EN 60947-1)) / ГОСТ Р 51321.1-2000 (МЭК 60439-1-92): 1000 В.

Распределительные блоки со ступенчато расположенными шинами

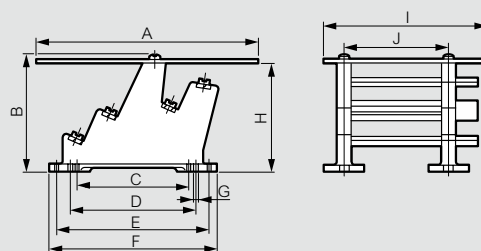
Самозатухание: до 850 °С согласно EN 60695-2-11.

125 A Кат. № 0 375 95 – Iкз пиковый 20 кА.



Напряжение изоляции согласно ГОСТ Р 50030.1-2000 (EN 60947-1) / ГОСТ Р 50030.1-2000 (ГОСТ Р 50030.1-2000 (EN 60947-1)) / ГОСТ Р 51321.1-2000 (МЭК 60439-1-92): 600 В.

125/160/250 A Кат. № 0 374 30/31/35 – Iкз пиковый 35 кА.

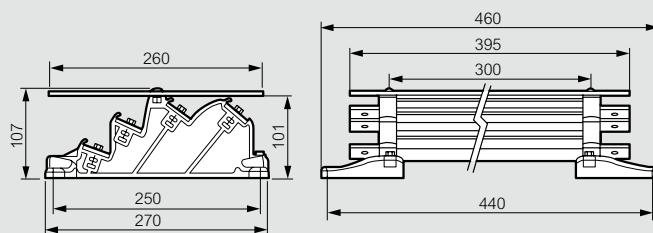


Напряжение изоляции согласно ГОСТ Р 50030.1-2000 (EN 60947-1) / ГОСТ Р 50030.1-2000 (ГОСТ Р 50030.1-2000 (EN 60947-1)) / ГОСТ Р 51321.1-2000 (МЭК 60439-1-92): 1000 В.
Uimp: 12 кВ, степень загрязнения: 3.

Размеры, мм

Распределительные блоки	A	B	C	D	E	F	G	H	I	J
125 A	225	125	110	125	165	189	6.5	117.5	165	108
160 A	240	125	110	125	165	189	6.5	117.5	180	120
250 A	260	155	110	125	185	209	6.5	147.5	195	120

400 A ⁽¹⁾ Кат. № 0 373 08 – Iкз пиковый: 42 кА. Напряжение изоляции согласно ГОСТ Р 50030.1-2000 (EN 60947-1) / ГОСТ Р 50030.1-2000 (ГОСТ Р 50030.1-2000 (EN 60947-1)) / ГОСТ Р 51321.1-2000 (МЭК 60439-1-92): 1000 В. Uimp: 12 кВ, степень загрязнения: 3
Самогашение: до 960 °С согласно EN 60695-2-11.



⁽¹⁾ При установке в горизонтальном положении с ограждением высотой не менее 300 мм