

Горизонтальное распределение НХ³ втычного типа до 125 А



4 052 20



4 052 22



4 052 23

Технические характеристики указаны в правой колонке

Обеспечивают трехфазное распределение без кабельного соединения модульных аппаратов DX³ при токе до 125 А на 1 ряд. Автоматическое подключение и отсоединение аппаратов при полном соблюдении требований безопасности, в том числе если распределительный блок находится под напряжением, что обеспечивается благодаря степени защиты IP XXV распределительного блока и присоединительных модулей аппаратов.

Отсутствие каких-либо ограничений по компоновке и объединению аппаратов: 1П+Н, 2П, 3П, 4П, блоков дифференциального тока, сигнальных контактов, аппаратов управления...

Выбор присоединяемой фазы осуществляется посредством выбора присоединительного модуля.

Установка в шкафы XL³ 400/800/4000 вместе с рейкой с 2 положениями Кат. №№ 0 202 01, 0 206 01/51 и в щитки XL³ 160 с помощью монтажной принадлежности Кат. № 4 052 24

Упак. Кат. № Рядные распределительные блоки НХ³, 125 А втычная технология

Упак.	Кат. №	Рядные распределительные блоки НХ ³ , 125 А втычная технология
1	4 052 20	Распределительные блоки с автоматическими зажимами Закрепляются непосредственно на рейках, Кат. №№ 0 202 06, 0 206 01 и 0 206 51. Поставляются с модулем питания 24 модуля
1	4 052 21	36 модулей
20	4 052 22	Присоединительные модули Обеспечивают автоматическое присоединение модульных аппаратов к рядному распределительному блоку на 125 А и отсоединение от него. Комплект из 4 присоединительных модулей (L1, L2, L3, N) для аппаратов, 1 модуль на полюс
5	4 052 23	Комплект из 3 присоединительных модулей L1N, L2N, L3N для аппаратов 1П+Н, 1 модуль, с винтовыми или автоматическими зажимами
1	4 052 24	Дополнительная принадлежность для установки в щиток XL³ 160 Обеспечивает установку рядного втычного распределительного блока НХ ³ , 125 А, рассчитанного на 24 модуля, Кат. № 4 052 20

Кат №, выделенные красным: Новая продукция

Горизонтальное распределение НХ³ втычного типа до 125 А

■ Технические характеристики

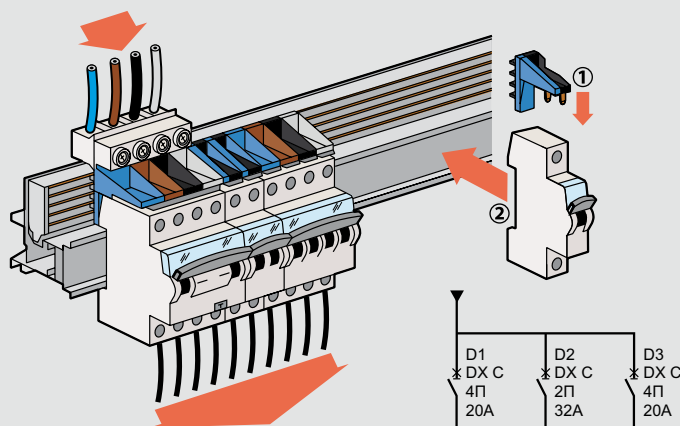
Рабочее напряжение (U_e): 230/400 В~
Рабочая частота: 50/60 Гц
Макс. допустимый ударный ток (I_{pk}): 25 кА
Напряжение изоляции (U_i): 690 В~
Рабочий ток: макс. 125 А для распределительного блока (центральная подача питания)
макс. 80 А для распределительного блока (боковая подача питания)
Степень защиты: IP 20
Максимальное сечение присоединяемых к модулю питания проводников: 50 мм²

Совместимые модульные аппараты DX3	Присоединительные модули
Автоматические выключатели 1П+Н, 1 модуль, с винтовыми или автоматическими зажимами	4 052 23 (L1N, L2N, L3N)
Автоматические выключатели дифференциального тока, 1П+Н, для защиты отходящих линий	
Выключатели дифференциального тока (ВДТ), 2П, для защиты отходящих линий	4 052 22 (L1, L2, L3, N)
Выключатели дифференциального тока (ВДТ), 4П, для защиты отходящих линий	
Автоматические выключатели дифференциального тока (АВДТ), 4П, для защиты отходящих линий	
Автоматические выключатели дифференциального тока (АВДТ), 2П, для защиты отходящих линий	
Автоматические выключатели дифференциального тока (АВДТ), 2П, для защиты отходящих линий	Автоматические выключатели, 1П 2П 3П 4П, 1 модуль на полюс ⁽¹⁾

⁽¹⁾ Кроме изделий, предназначенных для четырехполюсной гребенчатой шины НХ³

■ Применение

Подача питания непосредственно на модуль питания (с защитой отходящих линий)



Непрямая подача питания через вводный аппарат ряда

Распределительный блок защищен вводным аппаратом группы, а его рабочий ток ограничен номиналом этого аппарата

