

Характеристики

Труба из полиамида SFP		Стандартные	Робототехнические	TR
Материалы ⁽¹⁾		PA 6.6	PA 12	PA 6.6 +оцинкованная сталь
Соответствует EN 50086-1	Наруж. диам. ≤12 мм	2223	1142	2443
	Наруж. диам. > 12 мм	2443	1452	
Прочность к сжатию		320 Н	125 Н	320 Н
Ударостойкость		Наруж. диам. ≤12 мм ИК 06(1 Дж)	ИК 04 (0.5 Дж)	ИК 08 (6 Дж)
		Наруж. диам. > 12 мм ИК 08 (6 Дж)	ИК 08 (6 Дж)	
Диапазон рабочих температур ⁽²⁾		Мин. - 25 °С	Макс. - 45 °С	- 25 °С + 105 °С
Герметичность соответствует CEI EN 60529		IP 66 / IP 68 (с уплотнителем)		
Способность к самозатуханию согласно EN 50086-1		Нераспространение горения		
Способность к самозатуханию ⁽³⁾ согласно CEI EN 60695-2-11		750 °С		
Устойчивость к основным химическим веществам	Бензин без свинца
	Разбавленные промышленные детергенты
	Дизельное топливо
	Смазочные масла
	Разбавленные кислоты
	Разбавленные щелочные растворы
	Растворители для очистки

⁽¹⁾ Материал, не содержащий галогенов

⁽²⁾ Миним. - 45 °С, максим. + 105 °С для муфт и разветвителей

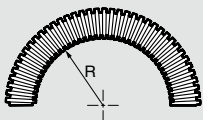
⁽³⁾ 850 °С для муфт и разветвителей

... Очень хорошая

... Хорошая

... Ограниченная

Радиус изгиба труб

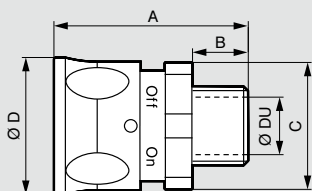


Кат. №	Ø внутр. (мм)	мин. R (мм) ⁽¹⁾		
		Стандарт.	Робототех.	TR
0 637 01/21	7	18	16	-
0 637 02/22/32	8	20	18	23
0 637 03/23/33	12	25	22	25
0 637 04/24/34	15	30	27	30
0 637 05/25/35	19	40	36	40
0 637 06/26/36	25	50	45	55
0 637 07/27/37	33	60	54	70
0 637 08/28/38	42	70	63	110

⁽¹⁾ Ориентировочные показатели

Габариты

Прямые муфты штуцерного типа «труба-коробка»



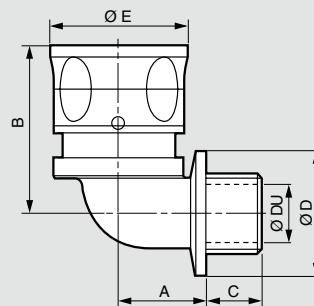
ISO

Кат. №	Резьба	Габариты (мм)				
		Ø DU	A	B	C (в разрезе)	Ø D
0 637 50	ISO 12	7	41,5	10	22	24
0 637 51	ISO 16	9	41,5	10	24	26
0 637 52	ISO 16	11	46	12	28	30,5
0 637 53	ISO 20	12,5	46	12	28	30,5
0 637 54	ISO 20	14,5	49	14	32	34,5
0 637 55	ISO 25	15,5	49	14	32	34,5
0 637 56	ISO 25	19	52	14	38	39,5
0 637 57	ISO 32	26	56	14	45	47
0 637 58	ISO 40	33,4	59	14	54	55
0 637 59	ISO 50	42,8	66	16	64	65

PG

Кат. №	Резьба	Габариты (мм)				
		Ø DU	A	B	C (в разрезе)	Ø D
0 637 60	PG 7	7	41,5	10	22	24
0 637 61	PG 9	7	41,5	10	22	24
0 637 63	PG 7	8	41,5	10	24	26
0 637 64	PG 9	9	41,5	10	24	26
0 637 65	PG 11	9	41,5	10	24	26
0 637 67	PG 11	12,5	46	12	28	30,5
0 637 68	PG 13,5	12,5	46	12	28	30,5
0 637 70	PG 13,5	15,5	49	14	32	34,5
0 637 71	PG 16	15,5	49	14	32	34,5
0 637 72	PG 16	17,5	52	14	38	39,5
0 637 73	PG 21	19	52	14	38	39,5
0 637 74	PG 29	26	56	14	45	47
0 637 75	PG 36	33,4	59	14	54	55
0 637 76	PG 42	42,8	66	16	64	65
0 637 77	PG 48	42,8	66	16	64	65

Угловые муфты «труба-коробка» 90° штуцерного типа



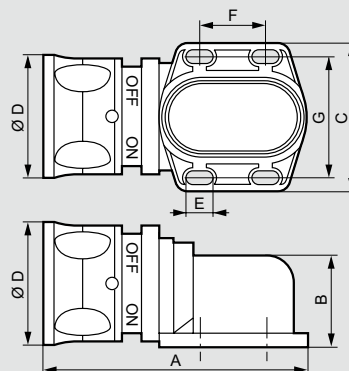
РЕЗЬБА ISO

Кат. №	Резьба	Габариты (мм)					
		Ø DU	A	B	C	Ø D	Ø E
0 637 80	ISO 12	7	16	33,5	10	17,5	24
0 637 81	ISO 16	8,2	17	34	10	21	26
0 637 82	ISO 16	10,4	19,5	39,5	12	26	30,5
0 637 83	ISO 20	10,4	19,5	39,5	12	26	30,5
0 637 84	ISO 20	13,8	22	41,5	14	31	34,5
0 637 85	ISO 25	13,8	22	41,5	14	31	34,5
0 637 86	ISO 25	16,9	25	48	14	34	39,5
0 637 87	ISO 32	25,3	28,5	58,5	14	43	47

РЕЗЬБА PG

Кат. №	Резьба	Габариты (мм)					
		Ø DU	A	B	C	Ø D	Ø E
0 637 90	PG 7	7	16	33,5	10	17,5	24
0 637 91	PG 7	8,2	17	34	10	21	26
0 637 92	PG 9	8,2	17	34	10	21	26
0 637 93	PG 11	10,4	19,5	39,5	12	26	30,5
0 637 94	PG 13,5	10,4	19,5	39,5	12	26	30,5
0 637 95	PG 13,5	13,8	22	41,5	14	31	34,5
0 637 96	PG 16	13,8	22	41,5	14	31	34,5
0 637 97	PG 16	16,9	25	48	14	34	39,5
0 637 98	PG 21	16,9	25	48	14	34	39,5
0 637 99	PG 29	25,3	28,5	58,5	14	43	47

Вводные цоколи 90°



Кат. №	Габариты (мм)						
	A	B	C	Ø D	E	F	G
0 638 08	130	60	89	47	13	43	75
0 638 09	155	60	89	55	13	43	75