

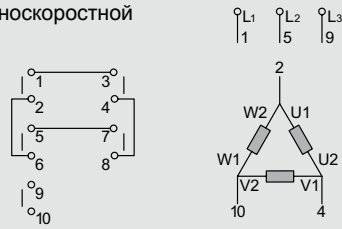
# Кулачковые переключатели

## ■ Диаграммы коммутационных состояний и схемы (продолжение)

### Управление трехфазными двигателями

- Переключатель реверсивный односкоростной

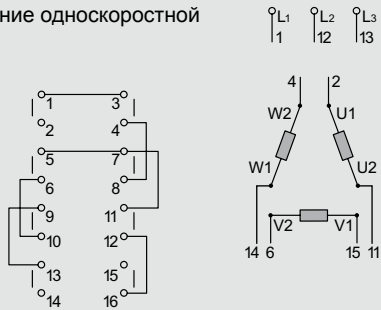
№ контакта	AR	0	AV
1 2	X		
3 4			X
5 6			X
7 8	X		
9 10	X		X



	PR 12	PR 17	PR 21	PR 26	PR 40	PR 63
С фиксацией винтами на дверце	0 275 10	0 275 14	0 275 18	0 275 22	0 275 26	0 275 30
Коробки	0 277 70	0 277 75	0 277 78	0 277 81	0 277 84	

- Пускатель на одно направление односкоростной

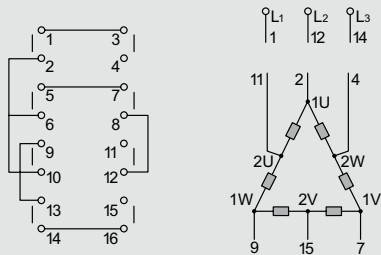
№ контакта	0	Y	i
1 2		X	X
3 4			X
5 6	X	X	
7 8	X	X	
9 10			X
11 12			X
13 14	X	X	
15 16	X	X	



	PR 12	PR 17	PR 21	PR 26	PR 40	PR 63
С фиксацией винтами на дверце	0 275 11	0 275 15	0 275 19	0 275 23	0 275 27	0 275 31
Коробки	0 277 71	0 277 76	0 277 79	0 277 82	0 277 85	

- Пускатель на одно направление с коммутацией по схеме Даландера  
Возможны 2 конфигурации: 0 PV GV  
PV 0 GV

№ контакта	PV	0	GV
1 2	X		
3 4			X
5 6			X
7 8	X		
9 10			X
11 12			X
13 14	X		
15 16			X

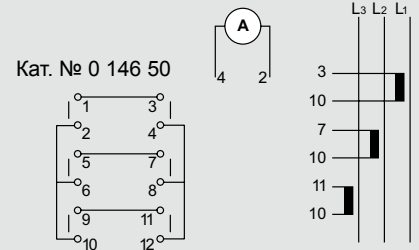


	PR 12	PR 17	PR 21	PR 26	PR 40
С фиксацией винтами на дверце					
0 PV GV	0 275 12	0 275 16	0 275 20	0 275 24	0 275 28
PV 0 GV	0 275 13	0 275 17	0 275 21	0 275 25	0 275 29
Коробки					
0 PV GV	0 277 72	0 277 77	0 277 80	0 277 83	
PV 0 GV	0 277 73				

## Переключатели электроизмерительных приборов

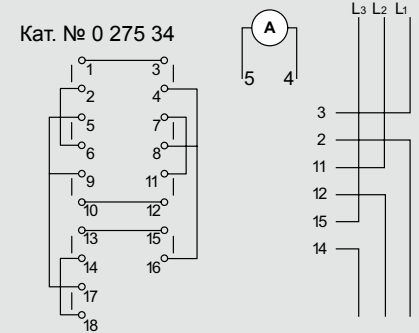
- Амперметр с тремя ТТ с общей точкой

№ контакта	0	L <sub>1</sub>	L <sub>2</sub>	L <sub>3</sub>
1 2	X	X		
3 4	X	X		
5 6		X	X	
7 8		X	X	
9 10	X		X	
11 12			X	X



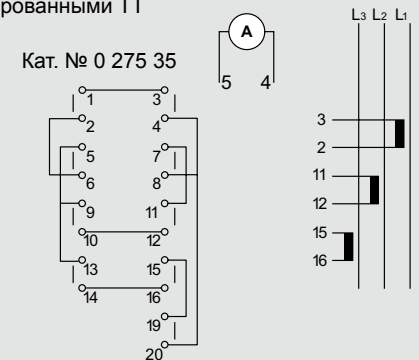
- Амперметр без ТТ

№ контакта	0	L <sub>1</sub>	L <sub>2</sub>	L <sub>3</sub>
1 2	X	X		
3 4	X	X		
5 6	X	X		
7 8		X	X	
9 10		X	X	
11 12		X	X	
13 14	X		X	
15 16			X	X
17 18			X	X



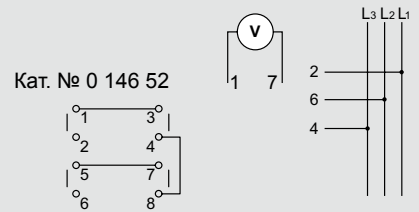
- Амперметр с тремя изолированными ТТ

№ контакта	0	L <sub>1</sub>	L <sub>2</sub>	L <sub>3</sub>
1 2	X	X		
3 4	X	X		
5 6	X	X		
7 8		X	X	
9 10		X	X	
11 12		X	X	
13 14			X	X
15 16	X		X	
19 20			X	X



- Вольтметр без нейтрали

№ контакта	0	L <sub>1</sub>	L <sub>2</sub>	L <sub>3</sub>
1 2		X		X
3 4		X	X	
5 6		X	X	
7 8			X	X



- Вольтметр с нейтралью

№ контакта	L <sub>3</sub>	L <sub>2</sub>	L <sub>1</sub>	0	L <sub>1</sub>	L <sub>2</sub>	L <sub>3</sub>
	L <sub>1</sub>	L <sub>3</sub>	L <sub>2</sub>	0	N	N	N
1 2	X		X		X		
3 4			X		X	X	
5 6		X				X	
7 8			X				X
9 10							X
11 12	X	X					

