

Принадлежности для сборных выключателей-разъединителей



Крышка для зажимов, Кат. № 0 222 32, в установленном состоянии



Пример этикетки, Кат. № 0 222 85, расположенной на коробке



Этикетка, Кат. № 0 222 81, на запираемой на навесной замок рукоятке

Упак.	Кат. №	Крышки для зажимов
3	0 222 32	Для трехполюсных аппаратов
3	0 222 33	20-32 А
3	0 222 34	50 и 63 А
3	0 222 34	80 и 100 А
		Для нейтрального, фазного полюса или клеммного блока
5	0 222 35	20-32 А
5	0 222 36	50 и 63 А
5	0 222 37	80 и 100 А
		Для сигнального контакта
5	0 222 38	Замыкающий и размыкающий контакты (пара)
		Комплект прокладок IP 65
		Для аппаратов на ток от 20 до 100 А
		С запираем на навесной замок
5	0 222 70	Для скрытого монтажа, □ 66
5	0 222 71	Накладные с изогнутой рукояткой управления, □ 86
		Этикетки
		Маркировка самоклеющаяся «Main switch» (главный выключатель)
5	0 222 86	Для коробки 150 x 100 x 96 мм
5	0 222 82	Маркировка для лицевой панели, запираемой на навесной замок

Кат №, выделенные красным: Новая продукция

Готовые и сборные выключатели-разъединители с поворотной ручкой

■ Выполнение отверстий

Отверстия в панели для скрытого крепления

Толщина панели от 1 до 6 мм	Отверстия в панели для скрытого крепления	Рисунок с отверстиями
20/32 А	□ 66	1
50/63 А		2
80/100 А	□ 86	2

Рис. 1

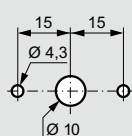
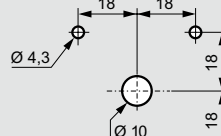
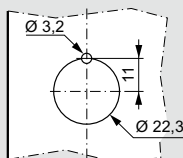


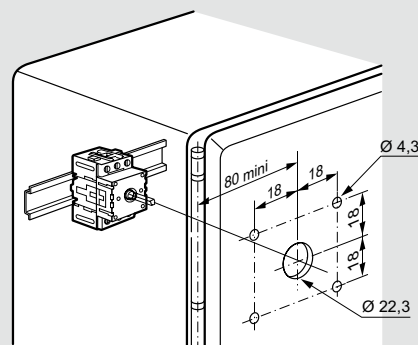
Рис. 2



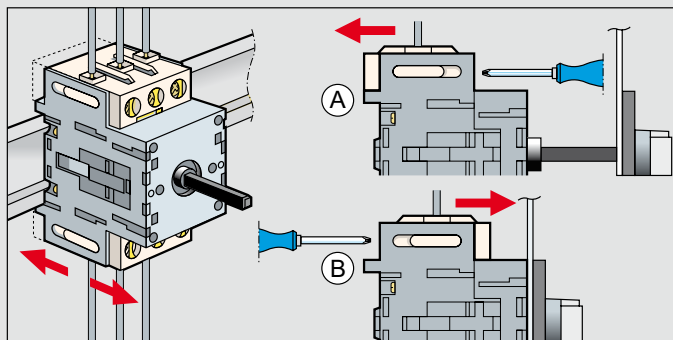
Отверстия в панели для скрытого центрального крепления, Ø 22 мм



Отверстия в панели для изогнутой рукоятки управления



■ Варианты установки зажимов в сборные пары ISR



■ Возможные комбинации компонентов сборных аппаратов ISR

PC	Основной элемент	BJ
PC		
	или	
OF	Основной элемент	OF
		BJ
		BJ
	или	
PN	Основной элемент	PC
PN		PC
BJ	или	
OF	Основной элемент	BJ
PN		OF
	или	
BJ	Основной элемент	OF
OF		PN
	или	
BJ	Основной элемент	PA
OF		PA
	или	
BJ	Основной элемент	PA
OF		PA

■	Выключатель-разъединитель	BJ	Клеммный блок
■	Допустимые комбинации контактов	PN	Дополнительный нейтральный полюс
■	Сигнальный контакт с функцией предварительного отключения	PA	Дополнительный фазный полюс
■	Сигнальный контакт		

1: Данный вариант возможен только с коробкой