

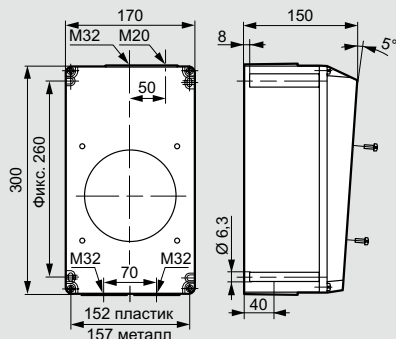
Нупра IP 44

коробки для разъёмов Prisinter (продолжение)

■ Размеры

Низковольтные на 63 А с несколькими отверстиями под сальник

Кат. № 0 537 03 (пластик) и 0 538 03 (металл)

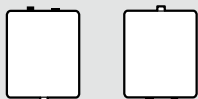


Комплектация:

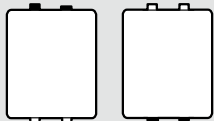
- один наружный контакт заземления на металлической коробке
- один клеммный блок заземления для металлической и пластиковой коробки.

При переворачивании коробки зажим РЕ может располагаться на верхней или нижней стороне

Низковольтные на 16 и 32 А



Низковольтные на 63 А



Нупра IP 44

встраиваемые розетки на 16-63 А

■ Технические характеристики

Максимальное сечение присоединяемых к зажиму проводников:

Низкое напряжение, 16 А: жесткие - 1 x 4 мм²

Низкое напряжение, 32 А: жесткие - 1 x 10 мм²

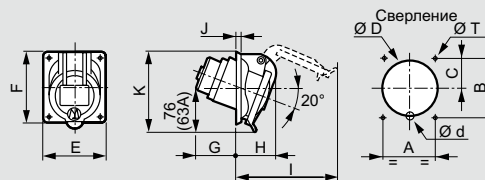
Низкое напряжение, 63 А: жесткие - 1 x 25 мм²

IK 09: пластик и резина

IK 10 - металл по стандартам NFEN 62262 и МЭК 62262

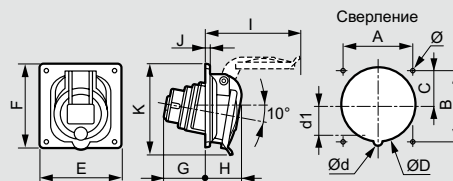
■ Размеры

IP 44 - низкое напряжение 16-63 А, пластик и металл



	Материал	Масса, кг	Сверление, мм					Размеры, мм							
			A	B	C	ØD	Ød	ØT	E	F	G	H	I	J	K
Низкое напряжение, 16 А															
2К+3	Пластик	0,110	52	60	28	55	14,5	4,2	64	72	41	40	94	5,5	78,5
	Метал	0,340													
3К+3	Пластик	0,140	60	70	31	63,5	14,5	5,2	74	84	44	40	98	5,5	88
	Метал	0,405													
3К+Н+3	Пластик	0,165	60	70	33	70,6	-	5,2	80	84	44	44	110	5,5	93
	Метал	0,450													
Низкое напряжение, 32 А															
2К+3/ 3К+3	Метал	0,605	70	80	38	76,2	10	5,2	84	94	50	53	120	5,5	103
	Метал	0,660	70	80	38	76,2	10	5,2	84	94	52	56	124	5,5	107
Низкое напряжение, 63 А															
2К+3	Пластик	0,600													
	Метал	1,000													
3К+3	Пластик	0,640													
	Метал	1,000	77	85	-	92	-	6,5	106	106	98	70	160	6	129
3К+Н+3	Пластик	0,700													
	Метал	1,200													

IP 44 - низкое напряжение на 16 и 32 А, пластик, с унифицированными межосевыми расстояниями между крепежными отверстиями



	Масса, кг	Сверление, мм					Размеры, мм								
		A	B	C	ØD	Ød	d1	E	F	G	H	I	J	K	Ø
Низкое напряжение, 16 А															
2К+3	0,110	70	70	35	76,2	-	-	84	84	37	36	89	4,5	88	4,2
3К+3	0,140	70	70	35	76,2	-	-	84	84	43	36	97	4,5	89	4,2
3К+Н+3	0,165	70	70	35	76,2	-	-	84	84	43	37	106	4,5	91	4,2
Низкое напряжение, 32 А															
2К+3/ 3К+3	0,220	70	70	35	76,2	-	-	84	94	54	45	117	4,5	100	4,2
3К+Н+3	0,255	70	70	35	76,2	8	36	84	94	54	46	125	4,5	102	4,2