

## Нупра IP 44, IP66/67-55

встраиваемые угловые и прямые вилки, мобильные розетки

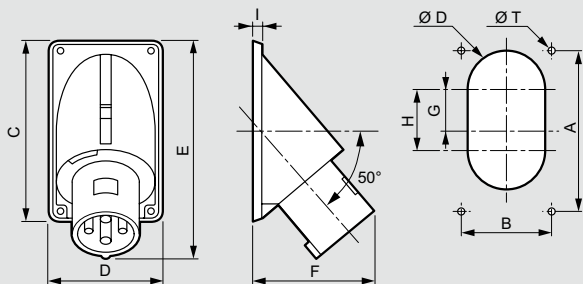
### Технические характеристики накладных вилок

Максимальное сечение присоединяемых к зажиму проводников:  
 низкое напряжение, 16 А: жесткие - 1 x 2,5 мм<sup>2</sup> / низкое напряжение, 32 А: жесткие - 1 x 6 мм<sup>2</sup>  
 низкое напряжение, 63 А: жесткие - 1 x 16 мм<sup>2</sup> / низкое напряжение, 125 А: жесткие - 1 x 50 мм<sup>2</sup>

I<sub>сс</sub> = 10 кА по стандарту NFEN 60309-1 и МЭК 60309-1

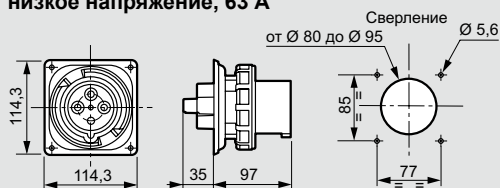
### Размеры встраиваемых вилок

Встраиваемые IP 44



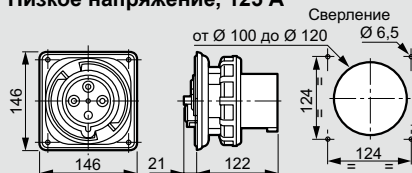
	Материал	Масса, кг	Сверление, мм					Размеры, мм					
			A	B	ØT	ØD	G	H	C	D	E	F	I
<b>Низкое напряжение, 16 А</b>													
2К+3	Пластик	0,140	94	62	4,5	40	-	-	104	72	121	78	6
	Металл	0,530											
3К+3	Пластик	0,160	109	83	4,5	40	-	-	120	94	135	86	6
	Металл	0,630											
3К+Н+3	Пластик	0,190	109	83	4,5	40	-	-	120	94	139	86	6
	Металл	0,690											
<b>Низкое напряжение, 32 А</b>													
2К+3/ 3К+3	Пластик	0,280	149	90	5,5	40	-	-	160	101	176	111	6
	Металл	0,950											
3К+Н+3	Пластик	0,320	149	90	5,5	40	-	-	160	101	174	108	6
	Металл	1,00											
<b>Низкое напряжение, 63 А</b>													
2К+3	Пластик	0,560	163	93	6,5	80	42	62	183	113	221	120	8
3К+3	Пластик	0,680											
3К+Н+3	Пластик	0,690	163	93	6,5	80	42	62	183	113	221	120	8
	Металл	2,230											

Встраиваемые вилки IP 66/67-55, низкое напряжение, 63 А



	Материал	Масса, кг
2К+3	Пластик	0,490
3К+3	Пластик	0,548
3К+Н+3	Пластик	0,610

Низкое напряжение, 125 А



	Масса, кг
3К+3	1
3К+Н+3	1,15

### Технические характеристики угловых, прямых и мобильных розеток

Максимальное сечение присоединяемых к зажиму проводников:  
 Низкое напряжение, 16 А: гибкие - 1 x 2,5 мм<sup>2</sup> / Низкое напряжение, 32 А: гибкие - 1 x 6 мм<sup>2</sup>  
 Низкое напряжение, 63 А: гибкие - 1 x 16 мм<sup>2</sup> / Низкое напряжение, 125 А: гибкие - 1 x 50 мм<sup>2</sup>

## Нупра IP 44, IP 66/67-55

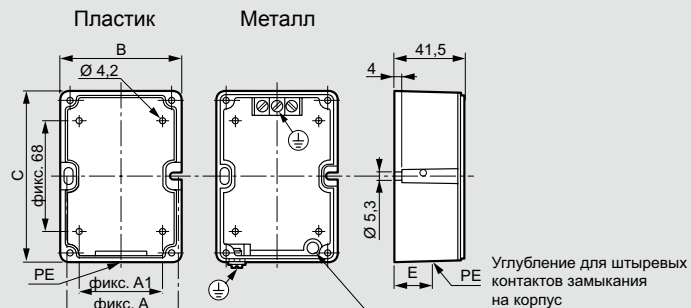
коробки для встраиваемых вилок

### Технические характеристики

При повороте коробки на 180° зажим РЕ может располагаться на верхней или нижней стороне

### Размеры

Низкое напряжение, 16 А

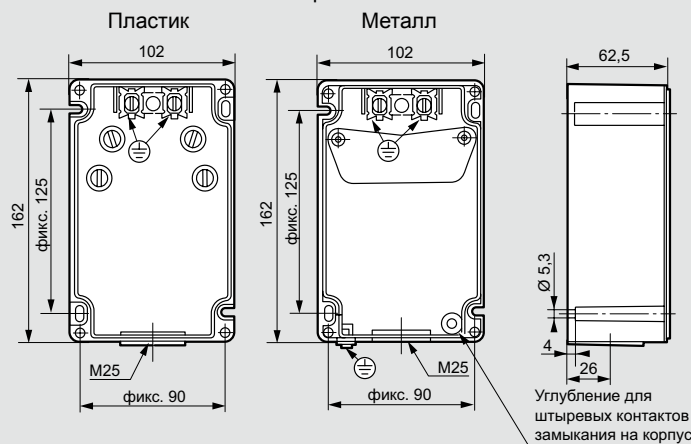


Фикс. А1 и фикс. 68: необязательные точки крепления, закрываемые крышкой

	Материал	Масса, кг	Размеры, мм				
			A1	B	C	E	PE
<b>16 А</b>							
2К+3	Пластик	0,085	64	51	74	106	20
	Металл	0,250					
3К+3	Пластик	0,110	85	68	96	122	22
3К+Н+3	Металл	0,360					

Низкое напряжение, 32 А

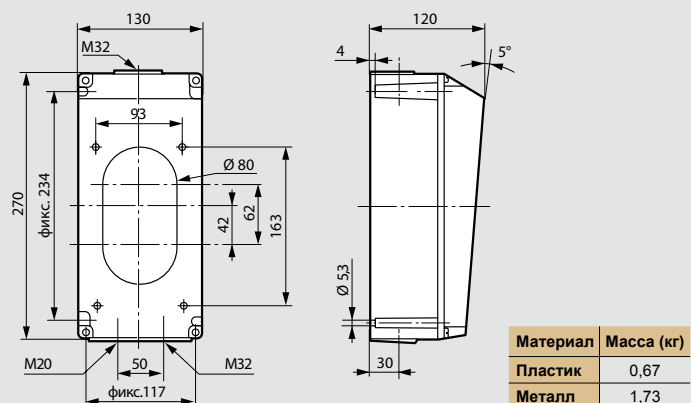
Оснащены двумя зажимами заземления и одним наружным зажимом на металлической коробке



Материал	Масса (кг)
Пластик	0,24
Металл	0,65

Низкое напряжение, 63 А

Оснащены тремя зажимами заземления и одним наружным зажимом на металлической коробке IK 09 по стандарту МЭК EN 6226



Материал	Масса (кг)
Пластик	0,67
Металл	1,73