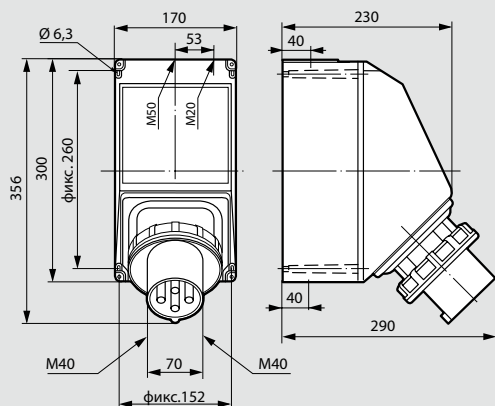


Нурга IP66/67-55

накладные вилки

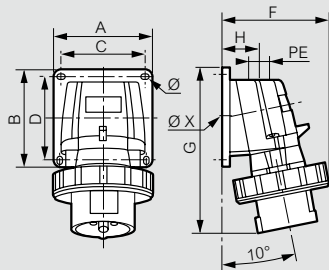
■ Размеры накладных вилок

Накладные IP 66/67-55
Низкое напряжение, 125 A



	Масса (кг)
3К+3	2,6
3К+Н+3	2,7

Накладные или встраиваемые, наклонные соединительные вилки IP 66/67-55
Низкое напряжение, 16 и 32 A



	Масса, кг	Размеры, мм							
		A/B	C/D	F	G	H	PE	Ø	ØX
16 A									
2К+3	0,188	84	72	87	126	34			
3К+3	0,257	84	72	95	134	34	M20	4,3	17
3К+Н+3	0,297	84	72	100	141	34			
32 A									
2К+3	0,370	110	98	107	168	39	M25	5,3	24
3К+3									
3К+Н+3									

Нурга IP 44 и IP 66/67-55

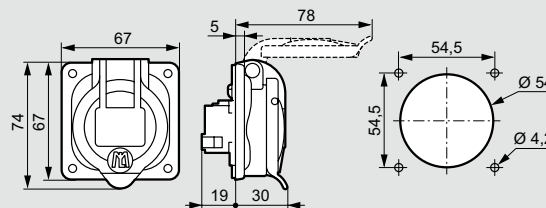
розетки бытового назначения

■ Технические характеристики

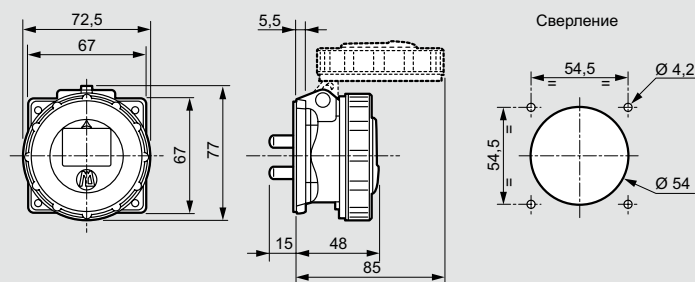
Максимальное сечение присоединяемых к зажиму проводников:
- встраиваемые розетки: 1 x 2,5 мм², жесткие;
- мобильные вилки и розетки: 1 x 1,5 мм² гибкие.
Расположение выводов розетки бытового назначения по стандарту NFC 61314
IP - по стандартам NFEN 60529 и МЭК 60529
IK 09 - для пластика
Соответствуют NFC 15-100 (помещения BA2)

■ Размеры

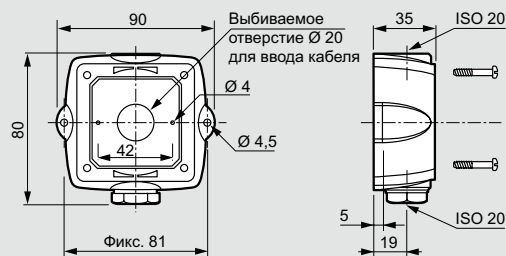
Встраиваемые розетки
IP 44



IP 66/67-55



Коробки для накладных розеток



Пластина-адаптер для установки розеток бытового назначения в промышленные коробки Нурга

