

Р 17 IP 66/67 – 16, 32, 63 и 125 А

пластиковые
посадочные и габаритные размеры

■ Характеристики

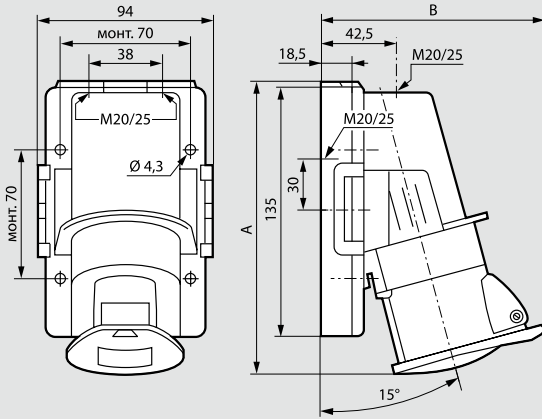
IP 66/67 согласно NF EN CEI 60529

IK 09 согласно NF EN 62262

Винты и контакты из стали

■ Габаритные размеры розеток 16 и 32 А, IP 44

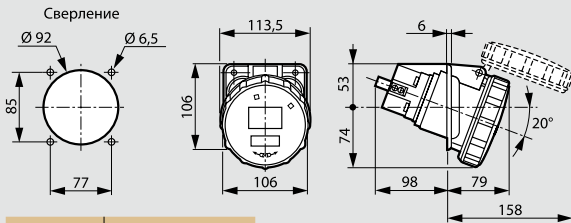
Розетки накладные



	16 А			32 А		
	2К+3	3К+3	3К+Н+3	2К+3	3К+3	3К+Н+3
А	158	158	171	181	181	192
В	121	123	130	135	135	140

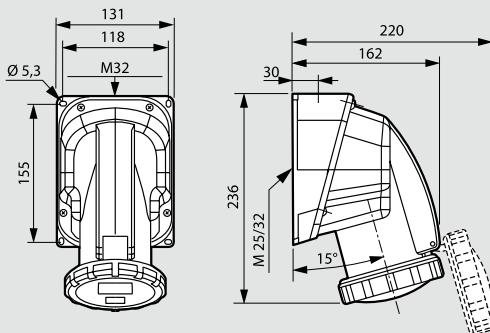
■ Габаритные размеры розеток и вилок 63 А, IP 66/67

Розетки наклонные



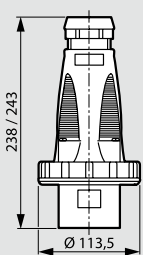
	Вес (кг)
2К+3	0,71
3К+Н+3	0,71

Розетки накладные

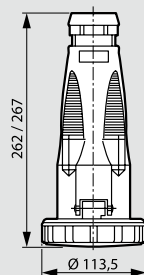


	Вес (кг)
3К+3	0,90
3К+Н+3	0,90

Вилки прямые

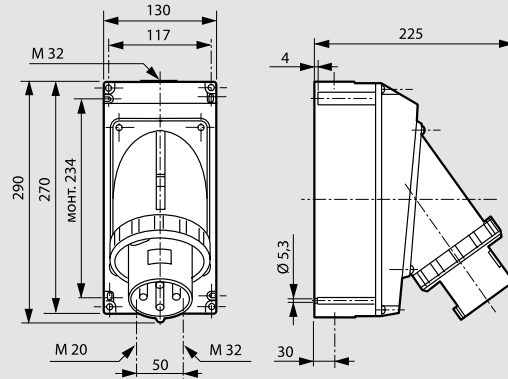


Розетки мобильные



	Ø	Вес (кг)	
		Разъемы прямые	Разъемы мобильные
3К+3	19,3-28,5	0,57	0,78
3К+Н+3	21,3-31,3	0,64	0,85

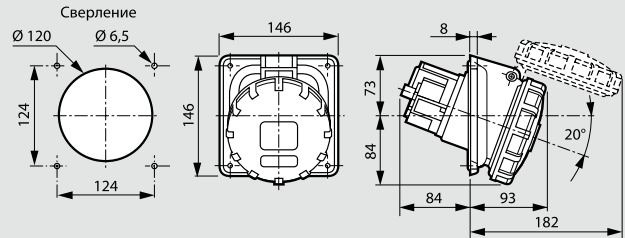
Вилки накладные



	Вес (кг)
3К+3	1,54
3К+Н+3	1,61

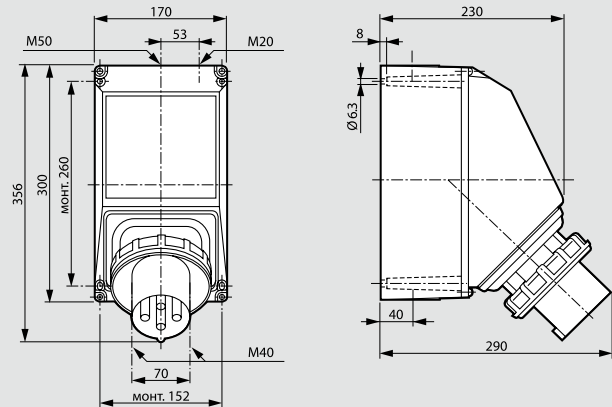
■ Габаритные размеры розеток и вилок 125 А, IP 66/67

Розетки наклонные

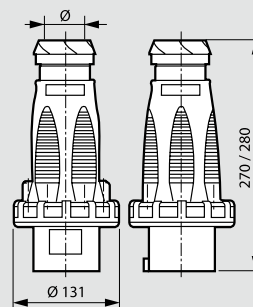


	Вес (кг)
3К+3	1
3К+Н+3	1,2

Вилки накладные

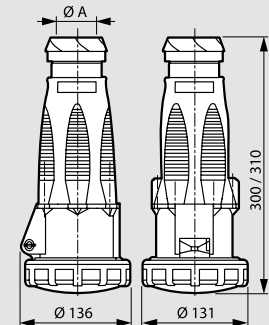


Вилки прямые



	Вес (кг)	Ø
3К+3	2,6	26-43
3К+Н+3	2,73	28,5-50

Розетки мобильные



	Вес (кг)	Ø
3К+3	1,4	26-43
3К+Н+3	1,53	28,5-50