

Аксессуары устройств управления и сигнализации

Кат. №(№): см. номенклатуру изделий



СОДЕРЖАНИЕ

СТР.

1. Описание, назначение	1
2. Номенклатура изделий	1
3. Габаритные размеры	1
4. Ограничения	3

1. ОПИСАНИЕ - НАЗНАЧЕНИЕ

Аксессуары для блоков управления и сигнализации (вставки-маркеры, защитные колпачки и т.п.)

2. НОМЕНКЛАТУРА ИЗДЕЛИЙ

Каталожные номера

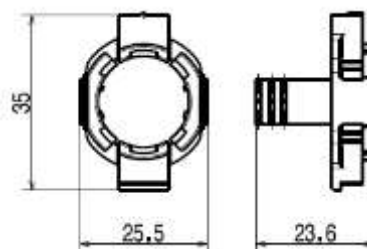
. 22960	. 22964	. 22968
. 24171 - 24179	. 24181 - 24182	. 24185 - 24188
. 24190 - 24193	. 24196	. 24199
. 24300 - 24309	. 24315 - 24316	. 24318 - 24330
. 24332 - 24345	. 24351	. 224171 - 224183
. 222960	. 222964	. 222968
. 224185 - 224193	. 224196	. 224199
. 224300 - 224309	. 224315 - 224316	. 224318 - 224332
. 224344	. 224350 - 224358	. 224370 - 224374
. 224376	. 224380 - 224384	

Комплекующие детали

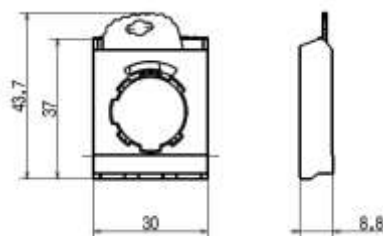
- Этикетки круглые
- Вставки-маркеры
- Таблички с маркировкой или под маркировку
- Держатели маркировочных элементов в сборе
- Кнопки для кнопочных постов
- Защитные колпачки IP67
- Устройство защиты
- Устройство защиты с навесным замком
- Рамка квадратная
- Релейный контакт (земля или ноль)
- Лампы неоновые или люминесцентные
- Инструмент для извлечения ламп из гнезда
- Контрольная шайба
- Заглушка
- . Монтажный кольцевой ключ
- Переходное кольцо (Ø30 / 22)
- Суппорт на дин-рейку
- Крышка с навесным замком

3. ГАБАРИТНЫЕ РАЗМЕРЫ

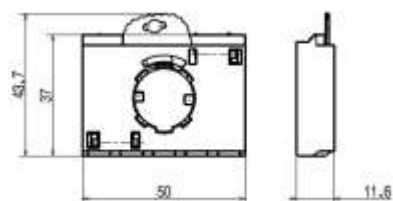
Монтажный адаптер для одного поста



Монтажный адаптер для 3 постов

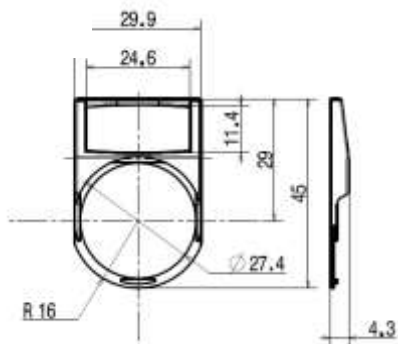


Монтажный адаптер для 5 постов

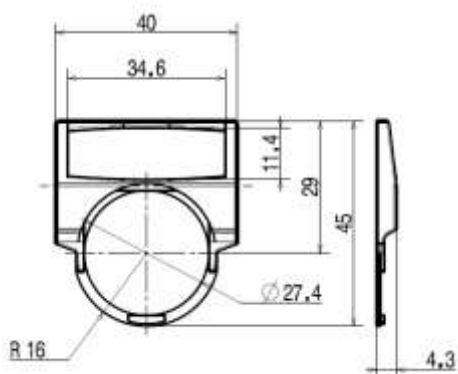


3. ГАБАРИТНЫЕ РАЗМЕРЫ (продолжение)

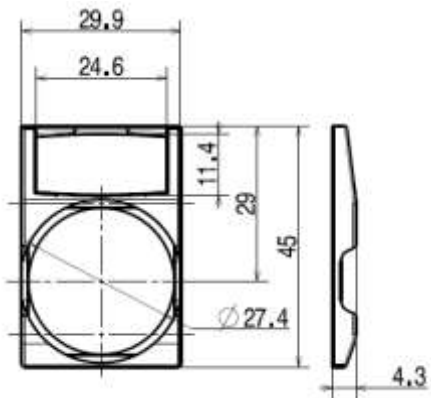
Рамка круглая узкая



Рамка круглая широкая

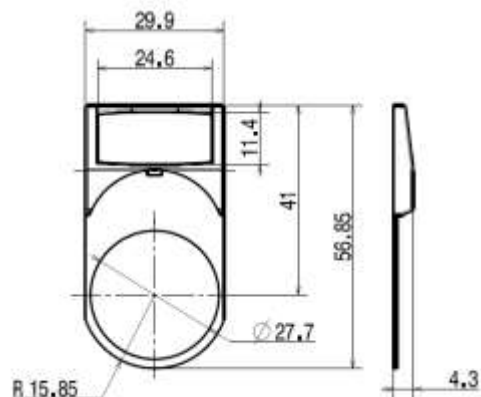


Рамка квадратная узкая

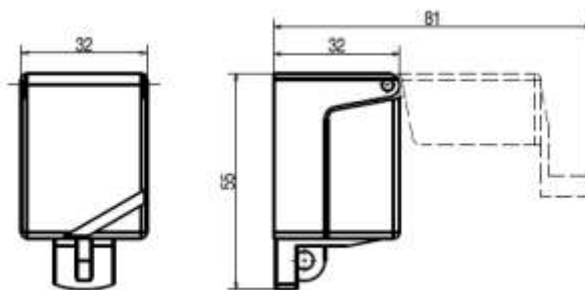


3. ГАБАРИТНЫЕ РАЗМЕРЫ (продолжение)

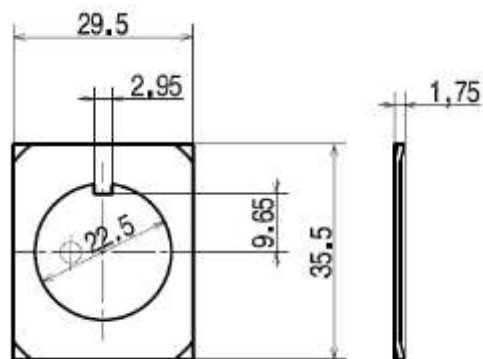
Рамка круглая узкая для двойных и тройных кнопок

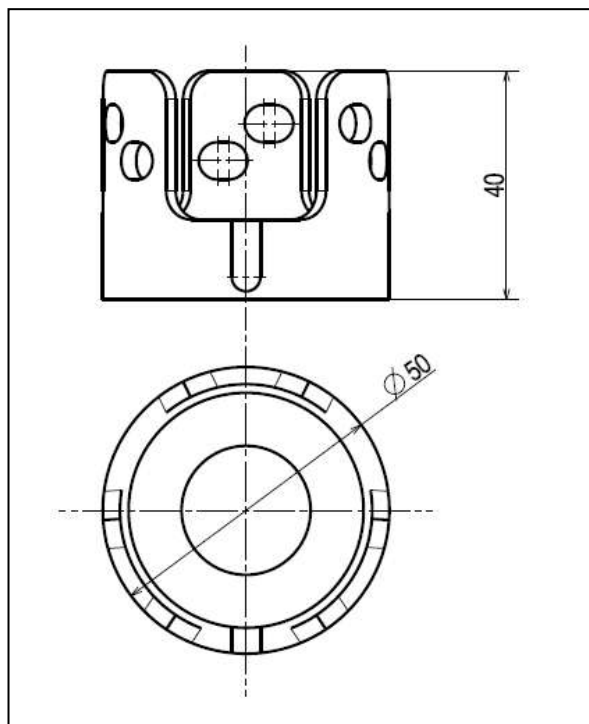


Крышка с навесным замком



Контрольная шайба



3. ГАБАРИТНЫЕ РАЗМЕРЫ (продолжение)**Устройство защиты с навесным замком****4. ОГРАНИЧЕНИЯ****ВАСО и LEGRAND (стандарт)**

- Защитные колпачки 24190, 24191, 24192 и 24193 предназначены для использования только с устройствами с пружинным возвратом, с функцией "нажал - включил, нажал - отключил" и с индикаторами.
- Суппорт 24181 устанавливается на 1 отверстие и используется только со встроенными блоками. Навесной замок может использоваться только для диаметра 40 мм с кнопками "тяги-толкай" и кнопками с возврат поворотом. Требуется использовать 6 мм дужку замка .
- Крышка с навесным замком 24188 предназначена только для кнопок с пружинным возвратом и с функцией "нажал включил, нажал - отключил". Используется только со встроенными блоками.
- Монтажный кольцевой ключ 24185 используется только с моноблочными индикаторами BA9s.
- Этикетки ARU 24174, 24175, 24176 не используются с кнопкой 24894. Не использовать с блоками.
- Этикетки ARU 24177, 24178, 24179 не используются с блоками.

4. ОГРАНИЧЕНИЯ (продолжение)

- Адаптер для дин-рейки 224183 должен использоваться только с монтажными адаптерами для одного или трех постов, с простыми блоками (не использовать с двойными блоками) и только на первом уровне. Не использовать с кнопкой 24894
- Толщина панели, на которой крепится переходное кольцо кат. № 241 86, должна быть не более 3 мм.
- Монтажный адаптер для 5 постов не используется с кнопкой кат. № 224894.

ВАСО (стандарт)

- Монтажный адаптер для 224180 постов не используется с кнопкой кат. № 224894 и переключателями.

Изготовитель: Legrand France SA, 128 av. du Maréchal-de-Lattre-de-Tassigny, 87045 Limoges Cedex, France.

Фирма «Легран Франс СА», Франция, 87045 Лимож Седекс, авеню Маршала Делатра де Тассиньи, 128.

Импортер / уполномоченная организация:

ООО «ЛЕГРАН», 107023, Москва,

ул. М. Семеновская, д. 9, стр.12.

Телефоны: (495) 660-75-50/60