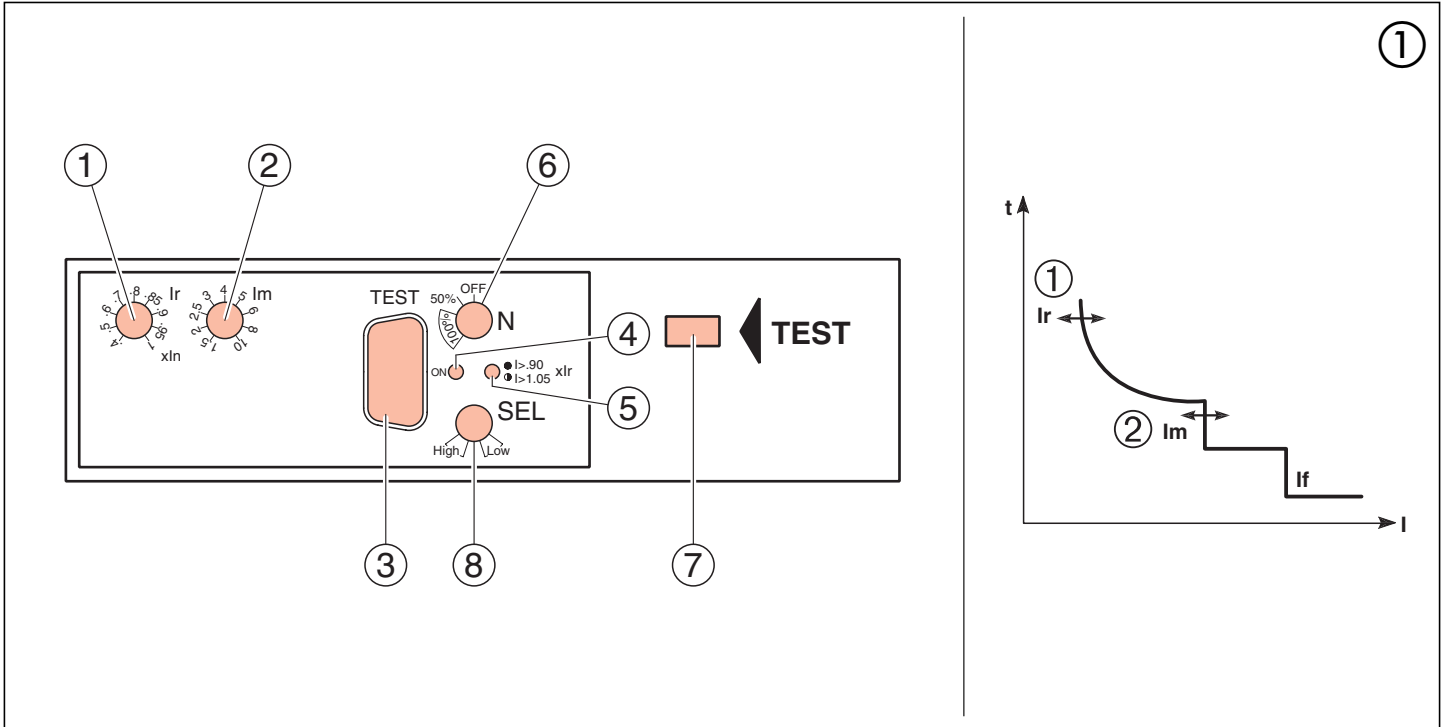


- Accessoires de raccordement
- Connection accessories
- Anschluß-Zubehör
- Accesorios de conexión
- Accessori di collegamento
- Acessórios de ligação
- εξαρτήματα σύνδεσης
- Wyposażenie przyłączeniowe
- Bağlantı aksesuarları

DPX 1600



**LEGENDE**

- In** Courant nominal.
- Ir** Protection à long retard (surchage).
- Im** Protection à court retard (court-circuit).
- If** Protection instantanée à seuil fixe (20KA).

- ① Réglage protection à long retard.
- ② Réglage protection à court retard.
- ③ Prise pour diagnostic.
- ④ LED VERTE, fonctionnement régulier déclencheur. Allumage avec  $I \geq 0,3 I_n$ .
- ⑤ LED ROUGE, préalarme. Fixe avec  $I \geq 0,9 I_r$ , clignotante avec  $I \geq 1,05 I_r$ .
- ⑥ Réglage protection pôle de neutre (seulement pour tetrapolaire).
- ⑦ Bouton-poussoir test mécanique.
- ⑧ Selectivité dynamique.

**AUTOPROTECTION THERMIQUE**  
Température interne

Une sonde capable de donner un signal en cas de température anormale à l'intérieur du déclencheur ( $> 75^\circ\text{C}$ ).

En cas de température excessive, les deux leds clignoteront simultanément.

**N.B.:** Réglages protégés par couverture transparente pouvant être plombée.

AUTOPROTECTION THERMIQUE Température interne	
$> 75^\circ\text{C}$	Led ④ et ⑤ clignotantes
$\geq 95^\circ\text{C}$	Déclenchement automatique

**KEY**

- In** Rated current.
- Ir** Long-term protection (overload cut-out).
- Im** Short-term protection (short circuit).
- If** Cut-out at fixed threshold (20KA).

- ① Long-term protection setting.
- ② Short-term protection setting.
- ③ Diagnostic socket.
- ④ GREEN LED, overcurrent release normal operation. Comes on when  $I \geq 0,3 I_n$ .
- ⑤ RED LED, pre-alarm. Comes on when  $I \geq 0,9 I_r$ , flashing when  $I \geq 1,05 I_r$ .
- ⑥ Neutral pole protection switch (four-pole only).
- ⑦ Mechanical test button.
- ⑧ Dynamic selectivity.

**THERMAL PROTECTION**  
Internal temperature

An internal sensor system measures the operating internal over temperature of the releases ( $> 75^\circ\text{C}$ ).

The condition of maximal temperature is indicated by flashing of the two leds.

**N.B.:** Settings are protected by a transparent sealable cover.

THERMAL PROTECTION Internal temperature	
$> 75^\circ\text{C}$	Leds ④ and ⑤ flashing
$\geq 95^\circ\text{C}$	Automatic release

**LEGENDE**

- In** Nennstrom.
- Ir** Langzeitschutz (Überlast).
- Im** Kurzzeitschutz (Kurzschluß).
- If** Sofortschutz mit unveränderlicher Schwelle (20KA).

- ① Einstellung des Langzeitschutzes.
- ② Einstellung des Kurzzeitschutzes.
- ③ Steckerbuchse für Diagnose.
- ④ GRÜNE LED, reguläre Funktion des Auslösers. Einschaltung bei  $I \geq 0,3 I_n$ .
- ⑤ ROTE LED, Voralarm. Einschaltung bei  $I \geq 0,9 I_r$ , blinkt bei  $I \geq 1,05 I_r$ .
- ⑥ Wählschalter des Schutzes Neutralpol (nur Tetrapolar).
- ⑦ Mech. Testknopf.
- ⑧ Dynamische Selektivität.

**WÄRME-SELBSTSCHUTZ**  
Innentemperatur

Es gibt ein Sensorensystem, das anomaler Temperatur im Inneren des Auslösers meldet ( $> 75^\circ\text{C}$ ).

Der Zustand erhöhter Temperatur wird von gleichzeitigem Blinken der zwei LED angezeigt.

**N.B.:** Die Einstellungen sind durch eine transparente, plombierbare Abdeckung geschützt.

WÄRME-SELBSTSCHUTZ Innentemperatur	
$> 75^\circ\text{C}$	Leds ④ und ⑤ blinken
$\geq 95^\circ\text{C}$	Automatische Auslösung

## LEYENDA

- In** Corriente nominal.  
**Ir** Protección por largo tiempo (sobrecarga).  
**Im** Protección por breve tiempo (cortocircuito).  
**If** Protección instantánea con umbral fijo (20KA).

- Regulación protección por largo tiempo.
- Regulación protección por breve tiempo.
- Toma para diagnosis.
- LED VERDE, funcionamiento regular disparador. Encendido con  $\geq 0,3$  In.
- LED ROJO, prealarma. Encendido con  $\geq 0,9$  Ir, parpadeante con  $\geq 1,05$  Ir.
- Selector protección polo de neutro (sólo para tetrapolar).
- Botón de test mecánico.
- Selectividad dinámica.

### AUTOPROTECCIÓN TÉRMICA

Temperatura interior

Se encuentra presente un sistema de sensores, adaptado para dar una señalización en caso de temperatura anómala en el interior del desenganchador ( $> 75^{\circ}\text{C}$ ).

La condición de temperatura excesiva está señalizada por la intermitencia contemporánea de los dos led.

**N.B.: Regulaciones protegidas con cubierta transparente precintable.**

AUTOPROTECCIÓN TÉRMICA	
Temperatura interior	
$> 75^{\circ}\text{C}$	Led ④ y ⑤ parpadeantes
$\geq 95^{\circ}\text{C}$	Disparo automático

## LEGENDA

- In** Corrente nominale.  
**Ir** Protezione a tempo lungo (sovraccarico).  
**Im** Protezione a tempo breve (c.to c.to).  
**If** Protezione istantanea a soglia fissa (20KA).

- Regolazione protezione a tempo lungo.
- Regolazione protezione a tempo breve.
- Presa per diagnostico.
- LED VERDE, funzionamento regolare sganciatore. Accensione con  $\geq 0,3$  In.
- LED ROSSO, preallarme. Accensione con  $\geq 0,9$  Ir, lampeggiante con  $\geq 1,05$  Ir.
- Selettore protezione polo di neutro (solo per tetrapolare).
- Pulsante di test meccanico.
- Selettività dinamica.

### AUTOPROTEZIONE TERMICA

Temperatura interna

E' presente un sistema di sensori, atto a dare una segnalazione in caso di temperatura anomala all'interno dello sganciatore ( $> 75^{\circ}\text{C}$ ).

La condizione di temperatura eccessiva è segnalata dal lampeggio contemporaneo dei due led.

**N.B.: Regolazioni protette da copertura trasparente sigillabile.**

AUTOPROTEZIONE TERMICA	
Temperatura interna	
$> 75^{\circ}\text{C}$	Led ④ e ⑤ lampeggianti
$\geq 95^{\circ}\text{C}$	Sgancio automatico

## LEGENDA

- In** Corrente nominal.  
**Ir** Protecção de longo atrajo (sobrecargas).  
**Im** Protecção de corto atrajo (curto-circuitos).  
**If** Protecção instantânea a limiar fixo (20KA).

- Regulação da protecção de longo atrajo.
- Regulação da protecção de corto atrajo.
- Tomada para test.
- LED VERDE, Funcionamento regular do disparador. Acesso com  $\geq 0,3$  In.
- LED VERMELHO, pré-alarme. acesso com  $\geq 0,9$  Ir, Pisca com  $\geq 1,05$  Ir.
- Regulação da protecção do pólo do neutro (somente para os tetrapolares).
- Botão de teste mecânico.
- Selectividade dinâmica.

### AUTO-PROTECÇÃO TÉRMICA

Temperatura interna

Uma sonda capaz de dar um sinal em caso de temperatura anormal no interior do disparador ( $> 75^{\circ}\text{C}$ ).

Em caso de temperatura excessiva, os dois LED Piscam em simultâneo.

**N.B.: Regulações protegidas por tampa transparente selável.**

AUTO-PROTECÇÃO TÉRMICA	
Temperatura interna	
$> 75^{\circ}\text{C}$	Led ④ et ⑤ a piscar
$\geq 95^{\circ}\text{C}$	Disparo automático

## ΕΞΗΓΗΣΗ

- In** Ονομαστικό ρεύμα.  
**Ir** Προστασία μεγάλης καθυστέρησης (υπερφόρτιση).  
**Im** Προστασία μεγάλης καθυστέρησης (βραχυκύκλωμα).  
**If** Στιγμιαία προστασία σε καθορισμένο επίπεδο (20KA).

- Ρύθμιση προστασίας μεγάλης καθυστέρησης.
- Ρύθμιση προστασίας μικρής καθυστέρησης.
- Πρίζα για μονάδα αυτόματου ελέγχου.
- Πράσινο LED κανονική λειτουργία του πηνίου Ενεργοποιείται όταν  $\geq 0,3$  Ir.
- Κόκκινο LED, προαναγερούς. Ενεργοποιείται όταν  $\geq 0,9$  Ir, αναβοσβήνει όταν  $\geq 1,05$  Ir.
- Ρύθμιση προστασίας πόλου ουδέτερου (για τετραπλικούς υόνο).
- Μπουτόν για μηχανικό έλεγχο.
- Δυναμική επιλεκτικότητα.

### ΘΕΡΜΙΚΗ ΑΥΤΟΠΡΟΣΤΑΣΙΑ

Εσωτερική θερμοκρασία

Ένας αισθητήρας μετράει την θερμοκρασία στο εσωτερικό του πηνίου. Σε περίπτωση αυξημένης θερμοκρασίας ( $> 75^{\circ}\text{C}$ ), τα δύο LED θα αναβοσβήσουν ταυτόχρονα.

**ΠΡΟΣΟΧΗ: Οι ρυθμίσεις προστατεύονται από ένα διαφανές καλυμμα που μπορεί να κλειδωθεί.**

ΘΕΡΜΙΚΗ ΑΥΤΟΠΡΟΣΤΑΣΙΑ	
Εσωτερική θερμοκρασία	
$> 75^{\circ}\text{C}$	Led ④ και ⑤ αναβοσβήσουν
$\geq 95^{\circ}\text{C}$	Αυτόματη απόζεξη

## LEGENDA

- In** Prąd znamionowy.  
**Ir** Prąd zabezpieczenia przeciążeniowego-zwłocznego.  
**Im** Prąd zabezpieczenia zwarciowego-zwłocznego.  
**If** Prąd zabezpieczenia bezzwłocznego, nastawiony na stałe (20KA).

- Ustawienie prądu zabezpieczenia przeciążeniowego- zwłocznego.
- Ustawienie prądu zabezpieczenia zwarciowego- zwłocznego.
- Złącze testera.
- Wskaźnik koloru zielonego, praca normalna wyzwalacza. Zaświeci się przy  $\geq 0,3$  In.
- Wskaźnik koloru czerwonego. Wstępny alarm przeciążenia. Zaświeci się przy  $\geq 0,9$  Ir, pulsuje przy  $\geq 1,05$  Ir.
- Ustawianie zabezpieczenia biegu neutralnego (tylko dla czterobiegowego).
- Przycisk testu mechanicznego.
- Selectywność dynamiczna.

### AUTOZABEZPIECZENIE TEMPERATUROWE

Temperatura wewnętrzna

Wewnątrz wyzwalacza zainstalowano czujnik sygnalizujący, że jego temperatura wzrosła zbyt wysoko ( $> 75^{\circ}\text{C}$ ).

Na zewnątrz sygnalizują o takim stanie dwa jednocześnie pulsujące wskaźniki świetlne.

**Uwaga: Elementy regulacyjne są zabezpieczone przezroczystą pokrywką przystosowaną do plombowania.**

AUTOZABEZPIECZENIE TEMPERATUROWE	
Temperatura wewnętrzna	
$> 75^{\circ}\text{C}$	wskazniki ④ i ⑤ pulsują
$\geq 95^{\circ}\text{C}$	wyzwolenie automatyczne

## AÇIKLAMALAR

- In** Anma akımı.  
**Ir** Aşırı akım ayarı.  
**Im** Kısa devre açma ayarı.  
**If** Anlık koruma 20KA sabit eşik değerli.

- Aşırı akım açma ayarı.
- Kısa devre açma ayarı.
- Test cihazı girişi
- YEŞİL. LED devre kesicinin iyi durumda olduğunu gösterir  $\geq 0,3$  In.
- KIRMIZI LED ikaz eder.  $\geq 0,9$  Ir olması durumunda ışık verir.  $\geq 1,05$  Ir olursa yanıp sönmeye başlar.
- Nötr koruma ayarı (sadece dört kutuplular için).
- Test butonu.
- Dinamik seçicilik.

### OTOMATİK TERMİK KORUMA

İç sıcaklık

Devre kesicinin içindeki aşırı ısı yükselmelerini algılayan bir sonda ile donatılmıştır ( $> 75^{\circ}\text{C}$ ).

Aşırı ısı durumunda her iki led aynı anda yanıp sönerler.

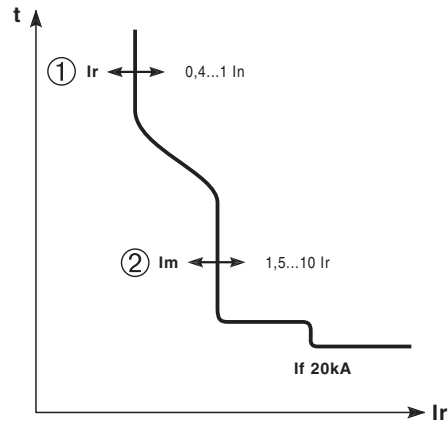
**Not: Saydam kapakla korunan ayarlar mühürlenabilir.**

TERMİK OTOMATİK KORUMA	
Dahili sıcaklık	
$> 75^{\circ}\text{C}$	Led ④ ve ⑤ yanıp söner
$\geq 95^{\circ}\text{C}$	otomatik olarak açılır

**CHAMP DE REGLAGE DU COURANT:**  
**CURRENT SETTING RANGE:**  
**EINSTELLUNGSFELD DES STROMES:**  
**CAMPO DE AJUSTE DE LA CORRIENTE:**  
**CAMPO DI REGOLAZIONE DELLA CORRENTE:**  
**CAMPO DE REGULAÇÃO DA CORRENTE:**  
**ΠΕΡΙΟΧΗ ΡΥΘΜΙΣΗΣ ΡΕΥΜΑΤΟΣ:**  
**ZAKRES REGULACJI PRĄDU:**  
**AKİM AYAR SAHASI:**

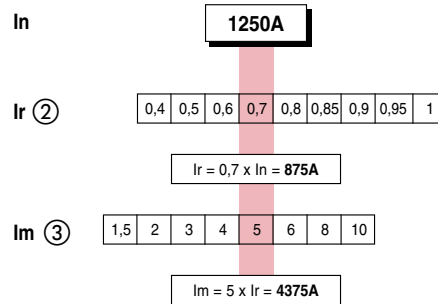
③

In(A)	Ir (A)								
	1	0,95	0,9	0,85	0,8	0,7	0,6	0,5	0,4
630	630	598,5	567	535,5	504	441	378	315	252
800	800	760	720	680	640	560	480	400	320
1250	1250	1187,5	1125	1062,5	1000	875	750	625	500
1600	1600	1520	1440	1360	1280	1120	960	800	640



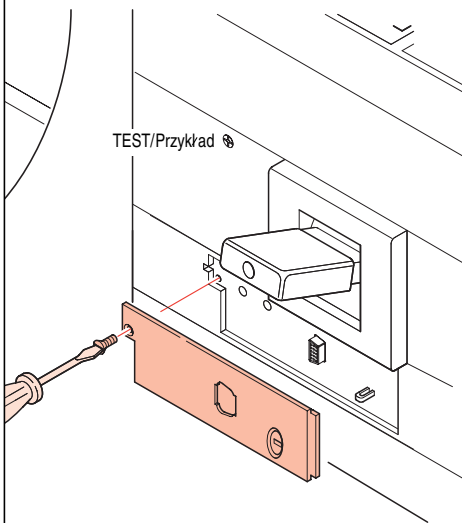
④

**Exemple - Example - Beispiel:**  
**Ejemplo - Esempio - Exemplo:**  
**Παράδειγμα - Przykład - Örneek:**



**Plombage des réglages:**  
**Sealable overcurrent release:**  
**Geplobmte Einstellungen:**  
**Ajustes imposables:**  
**Regolazioni sigillabili:**  
**Selagem das regulações:**  
**Κλειδωμα των εφαρμοσμένων ρυθμίσεων:**  
**Plombowanie elementów regulacyjnych:**  
**Ayarların mühürlenmesi:**

⑤



**POSITION LOW**  
**LOW POSITION**  
**POSITION LOW**  
**POSICIÓN LOW**  
**POSIZIONE LOW**  
**POSIÇÃO LOW**  
**ΘΕΣΗ LOW**  
**POZYCJA LOW**  
**LOW POZISYON**



**POSITION HIGH**  
**HIGH POSITION**  
**POSITION HIGH**  
**POSICIÓN HIGH**  
**POSIZIONE HIGH**  
**POSIÇÃO HIGH**  
**ΘΕΣΗ HIGH**  
**POZYCJA HIGH**  
**HIGH POZISYON**



⑥

Le disjoncteur amont n'est pas retardé,  
la protection des câbles est optimale.

The upstream breaker is not delayed.  
The cables protection is optimal.

Der vorgeschaltete Schalter ist nicht verzögert;  
der Kabelschutz ist optimal.

El interruptor aguas arriba no es de tipo retardado;  
la protección de los cables es excelente.

L'interruttore a monte non è ritardato;  
la protezione dei cavi è ottimale.

O interruptor a montante não está atrasado;  
a protecção dos cabos está ótima.

O α νάντη διακόπτης είναι χωρίς καθυστέρηση.  
Η προστασία των καλωδίων είναι βέλτιστη.

Pierwszy wyłącznik nie jest opóźniony;  
zabezpieczenie kabli jest optymalne.

Baştaki anahtar geciktirilmeli değil;  
kabloların koruması mükemmel.

Le disjoncteur est retardé, la sélectivité est maximale.

The breaker is delayed; the selectivity is maximum.

Der Schalter ist verzögert; die Selektivität ist die höchste.

El interruptor es de tipo retardado; la selectividad es máxima.

L'interruttore è ritardato; la selettività è massima.

O interruptor está atrasado; a selectividade está ao máximo.

O διακόπτης είναι με καθυστέρηση.

Η επιλεκτικότητα είναι μέγιστη.

Wyłącznik jest opóźniony; selektywność jest maksymalna

Anahtar geciktirilmeli; seçicilik maksimum.

Pour les valeurs de sélectivité contacter votre agence/catalogue.

Please contact your agent/see catalogue.

Für weitere Informationen zu den Werten der Selektivität,  
fragen Sie Ihren Vertreter oder schauen Sie im Katalog nach.

Para los valores de selectividad, contacte a su agente/véase el catálogo.

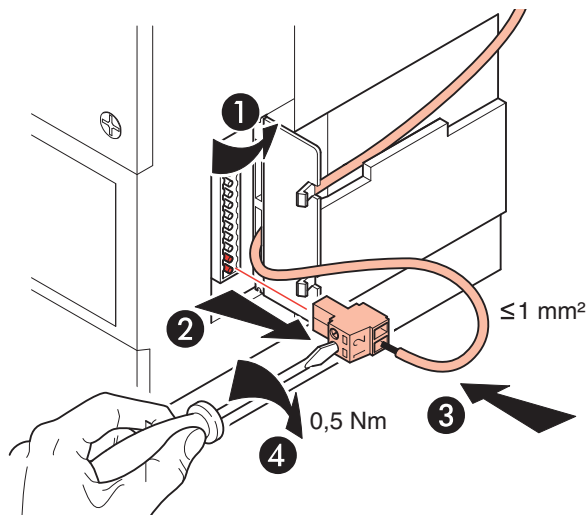
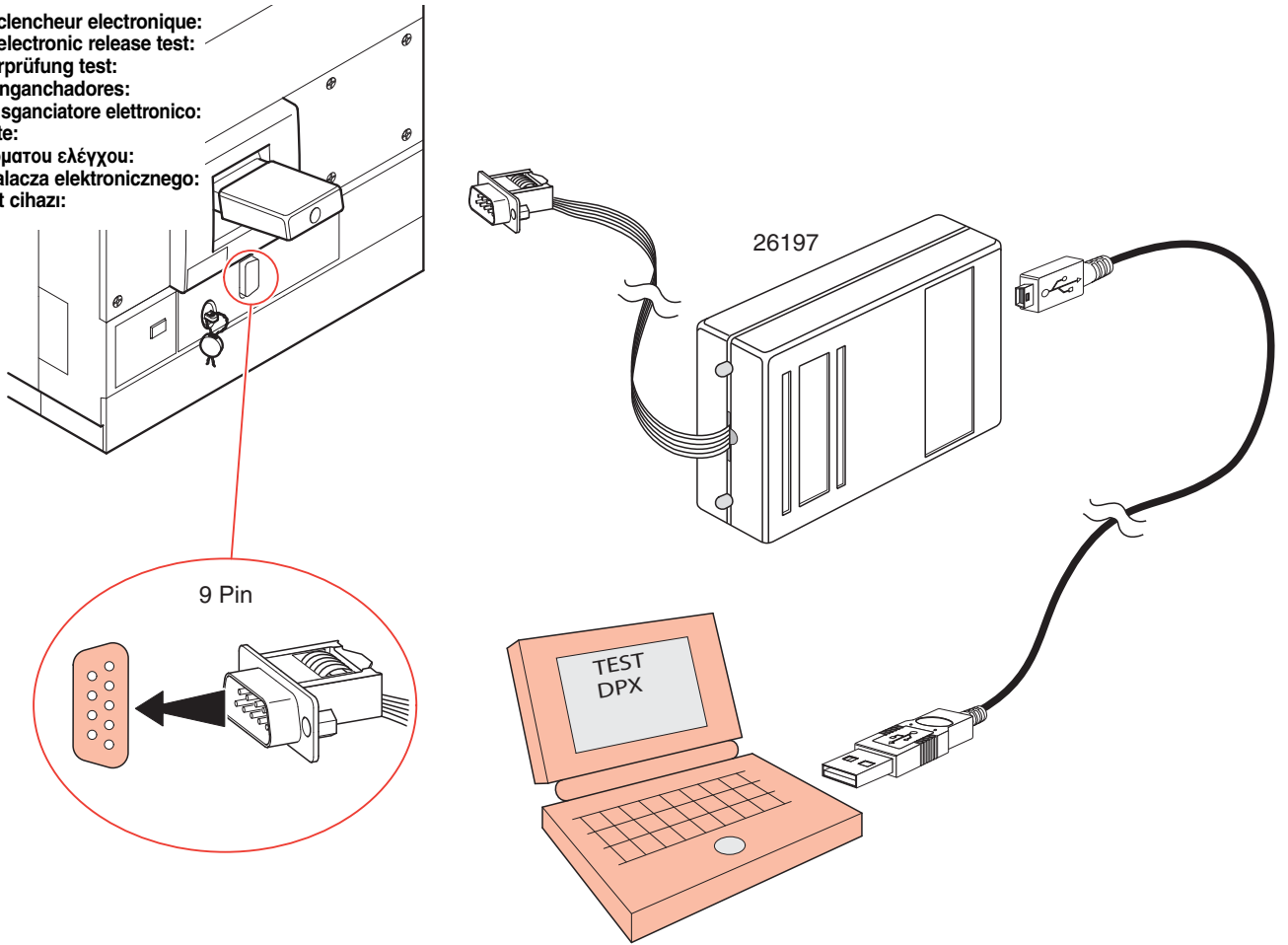
Per i valori di selettività contattare il vs. agente/vedi catalogo.

Para os valores de selectividade contactar o seu agente/ veja catálogo.

Για τις τιμές επιλεκτικότητας επικοινωνήστε με τον αντιπρόσωπό σας/βλέπε κατάλογο.  
Odnosnie wartości w zakresie selektywności, skontaktuj się z twoim agentem/zob. katalog.

Seçicilik değerleri için acenteniz ile temas edin/kataloga bakın.

**Test pour déclencheur électronique:**  
**Overcurrent electronic release test:**  
**Auslöserüberprüfung test:**  
**Control desenganchadores:**  
**Verifica dello sganciatore elettronico:**  
**Bloco de teste:**  
**Μονάδα αυτόματου ελέγχου:**  
**Tester wyzwalacza elektronicznego:**  
**Otomatik test cihazı:**



2	+	Alimentation externe 12 V DC $\pm$ 10% 24 mA ou REF. 421083 12 V DC externo power supply $\pm$ 10% 24 mA or REF. 421083 Externe versorgung 12 V DC $\pm$ 10% 24 mA oder REF. 421083 Alimentación extera or 12 V DC $\pm$ 10% 24 mA o REF. 421083 Alimentazione esterna 12 V DC $\pm$ 10% 24 mA o REF. 421083 Alimentação externa 12 V DC $\pm$ 10% 24 mA ou REF. 421083
1	-	12V DC $\pm$ 10% 24 mA εξωτερική τροφοδοσία ή REF. 421083 12V DC $\pm$ 10% 24 mA zasilania zewnętrzne lub REF. 421083 12V DC $\pm$ 10% 24 mA harici güç veya REF. 421083

