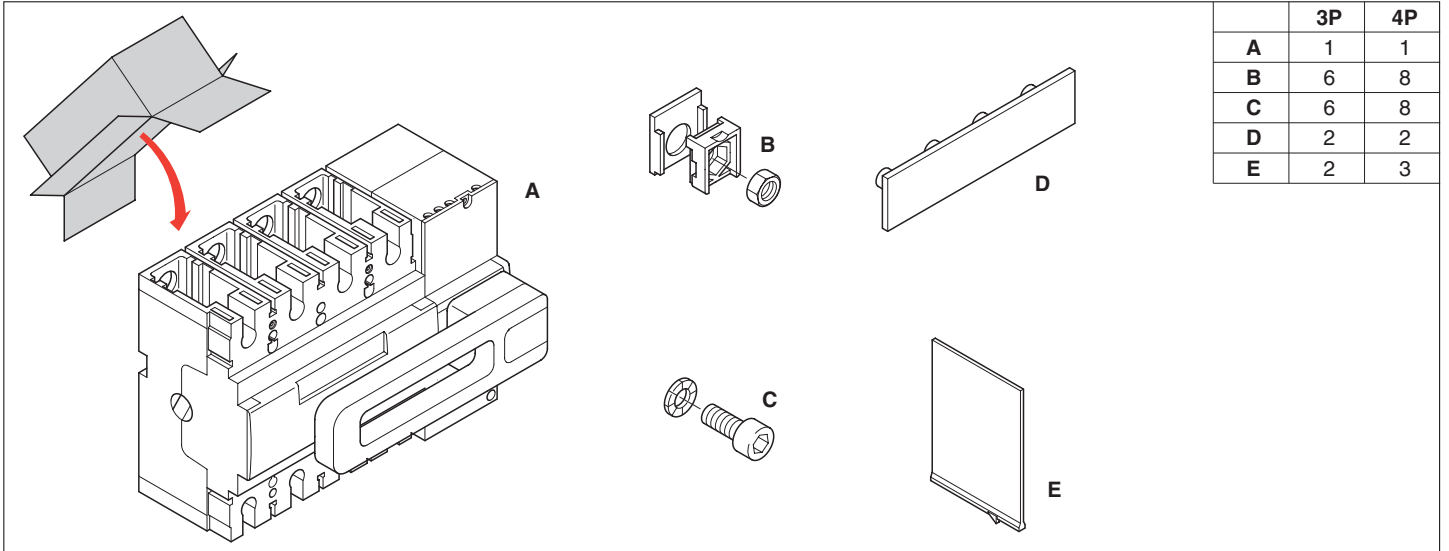
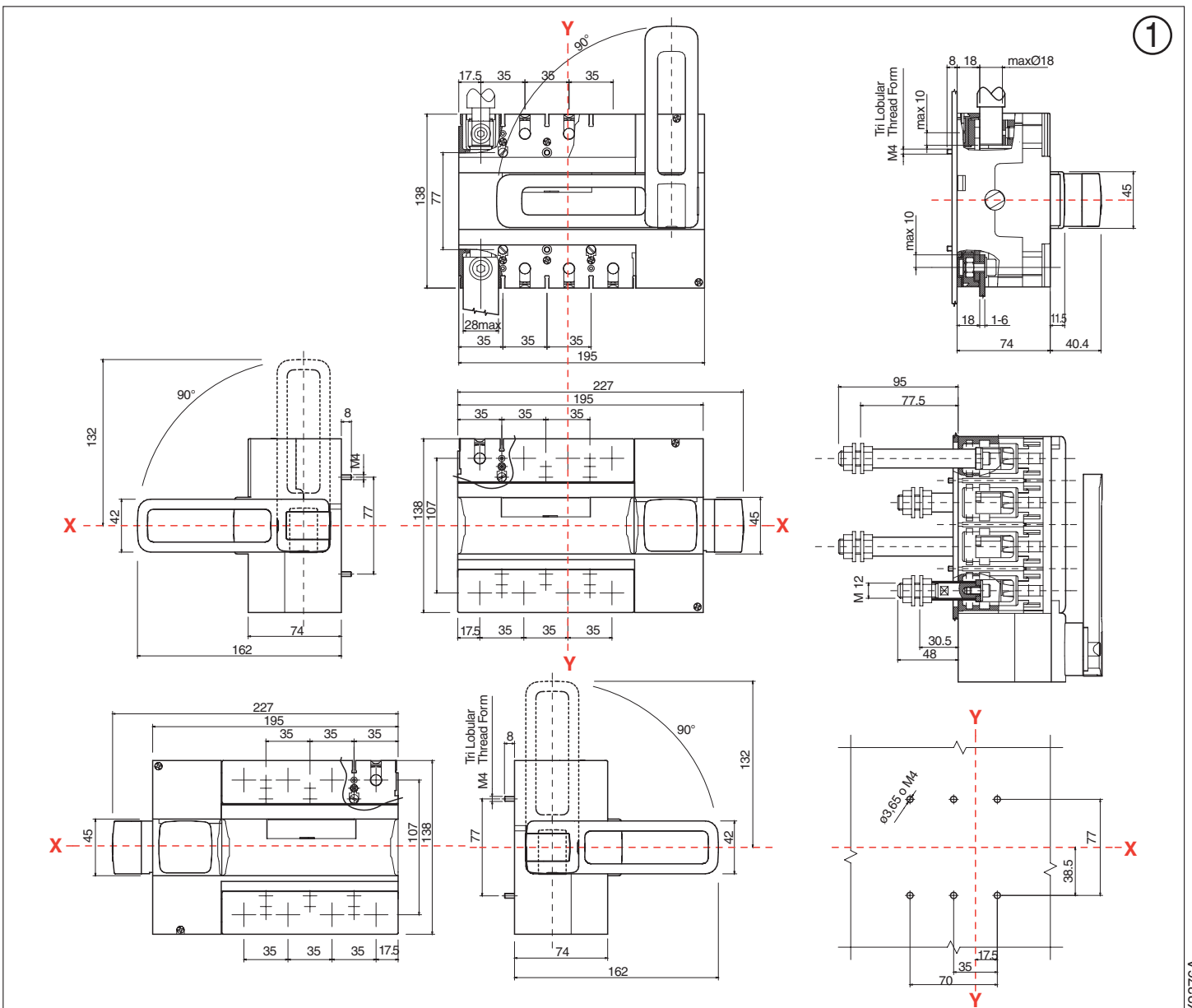


- Accessoires de montage
 - Mounting accessories
 - Montage-Zubehör
 - Accesorios de montaje
 - Accessori di montaggio
- DPX IS250 - DPX IS250D

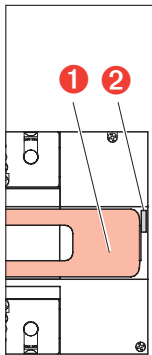
- Acessórios de montagem
- εξαρτήματα συναρμολόγησης
- Wyposażenie montażowe
- Montaj aksesuarları



	3P	4P
A	1	1
B	6	8
C	6	8
D	2	2
E	2	3



1



1) Manette de commande
2) Bouton de test mécanique (DPX IS 250D)

1) Operating handle
2) Push-to-trip button for mechanical checking (DPX IS 250D)

1) Betätigungshebel
2) Prüftaste für mechanische Kontrolle (DPX IS 250D)

1) Maneta de accionamiento
2) Pulsador de prueba para la verificación mecánica (DPX IS 250D)

1) Leva di comando
2) Tasto di prova meccanica (DPX IS 250D)

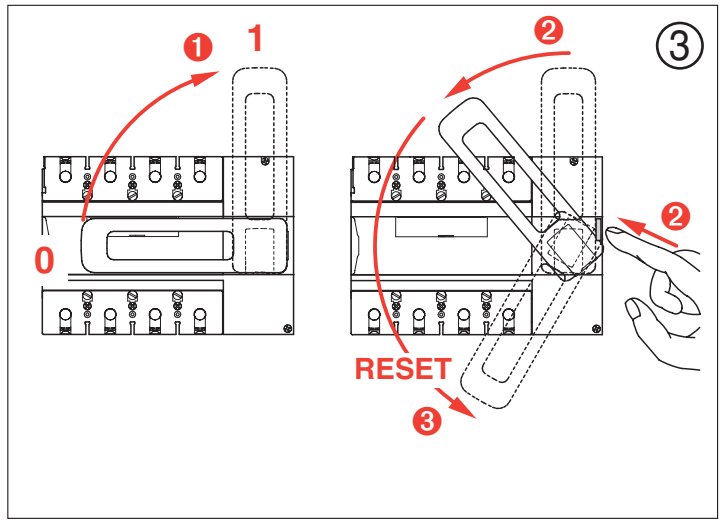
1) Manete de comando
2) Botão de teste mecânico (DPX IS 250D)

1) Μοχλός χειρισμών
2) Μπούτόν για μηχανικό έλεγχο (DPX IS 250D)

1) Dźwignia załączająca
2) Przycisk testu mechanicznego (DPX IS 250D)

1) Kumanda kolu
2) Mekanik test düğmesi (MW250B)

②



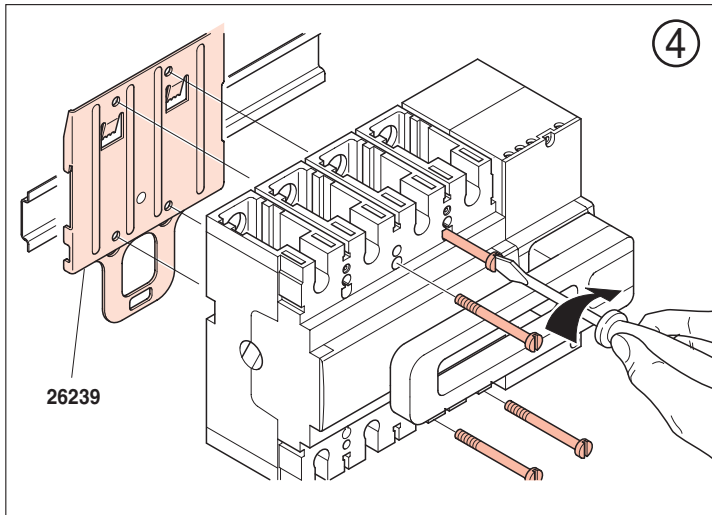
① ①

②

③

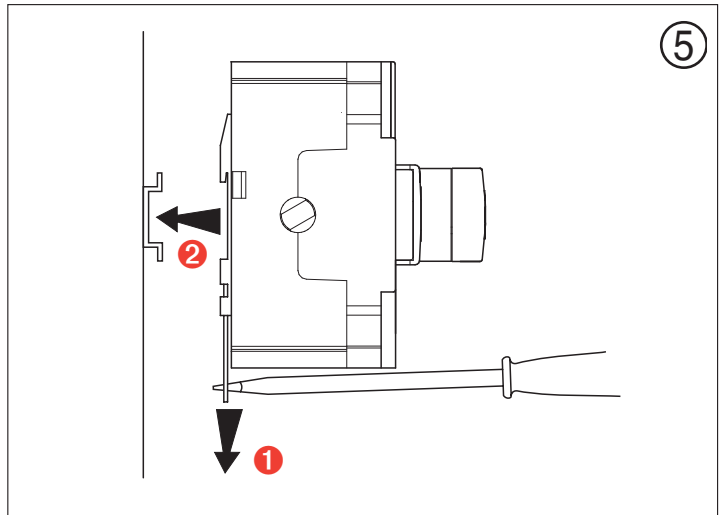
RESET

③



④

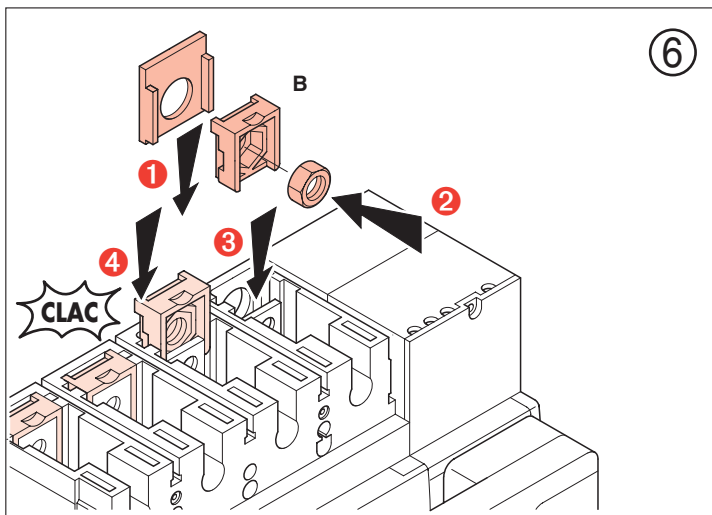
26239



⑤

②

①



⑥

B

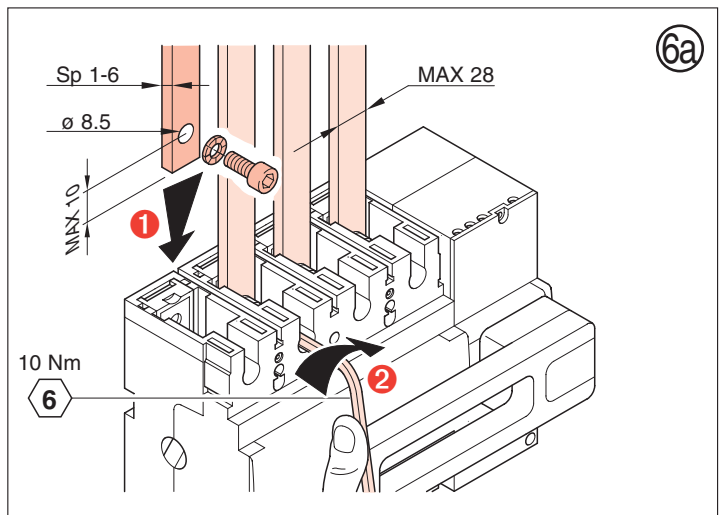
①

②

③

④

CLAC



⑥a

Sp 1-6

MAX 28

ø 8.5

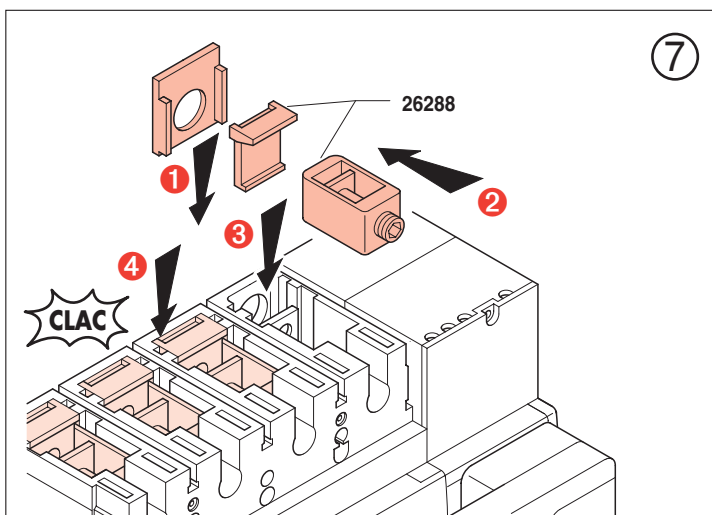
MAX 10

①

②

10 Nm

⑥



⑦

26288

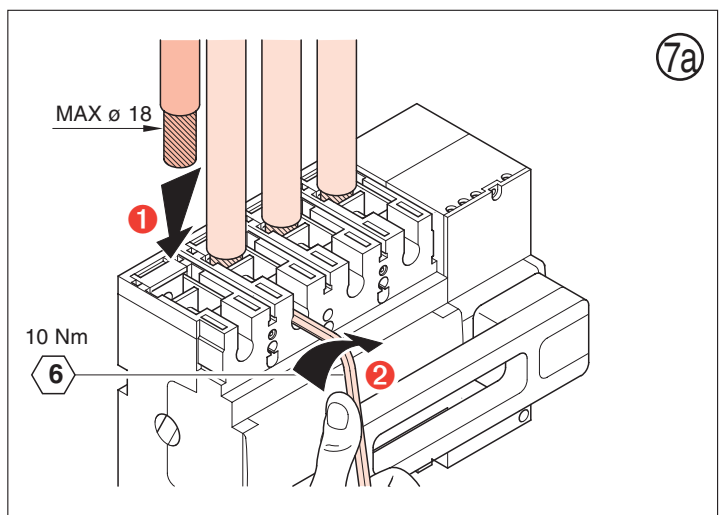
①

②

③

④

CLAC



⑦a

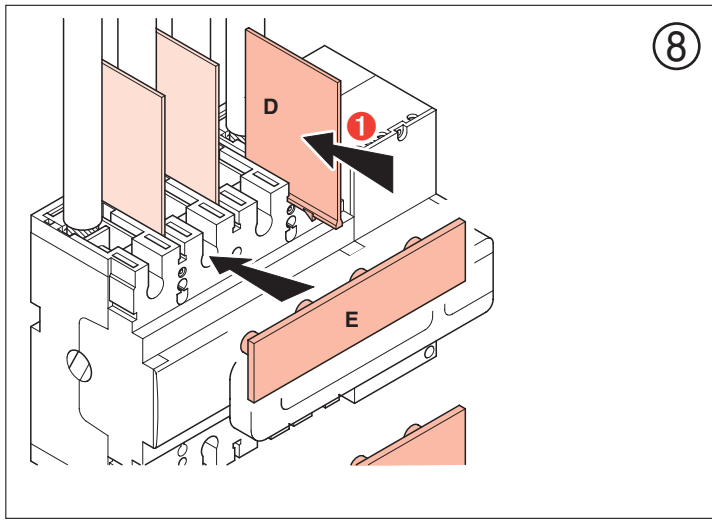
MAX ø 18

①

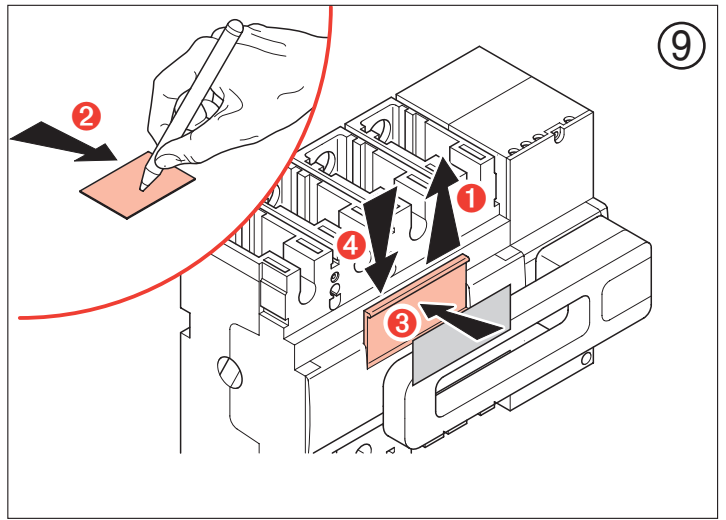
②

10 Nm

⑥



8



9

C

14	Red	Black	11
12	White		

Contact auxiliaire
Auxiliary switch
Hilfsschalter
Contacto auxiliare de commutacion
Contatto ausiliario in commutazione

CA

34	Red	Black	31
32	White		

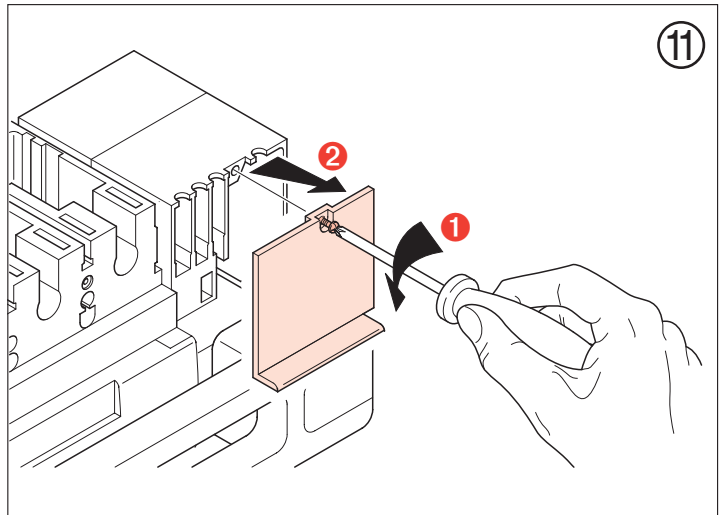
Contact auxiliaire anticipé
Anticipated auxiliary switch
Vorauswirkend Hilfsschalter
Contacto auxiliare anticipado de commutacion
Contatto ausiliario anticipato in commutazione

S

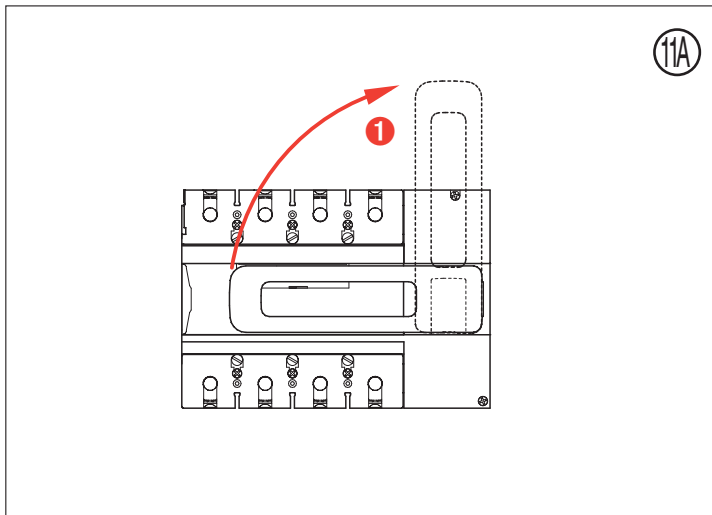
54	White	Black	51
52	Red		

Contact de signalisation de défaut (inverseur)
Alarm switch (switchover)
Störmeldesalter (Wechsler)
Contacto de señalisation de disparo en commutacion
Contatto di allarme in commutazione

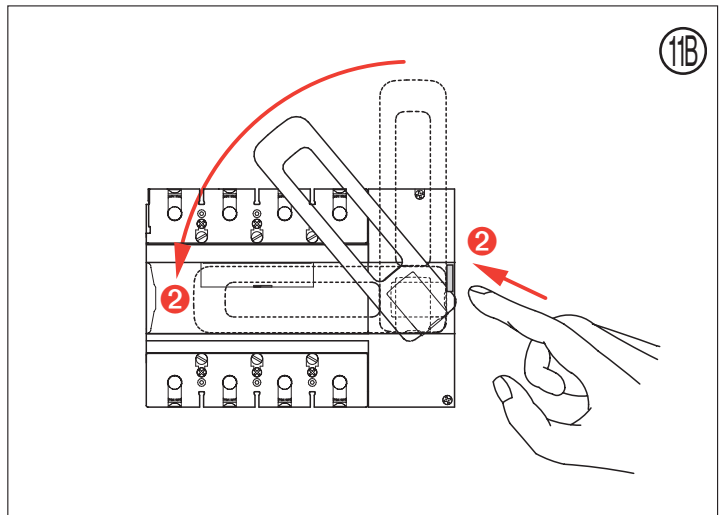
10



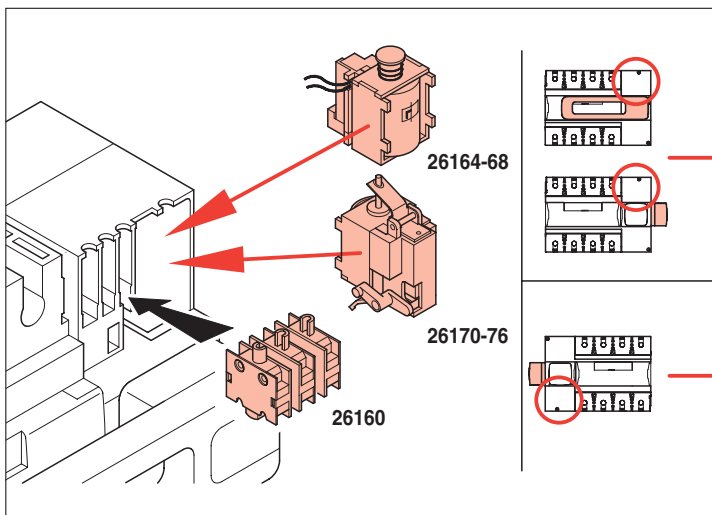
11



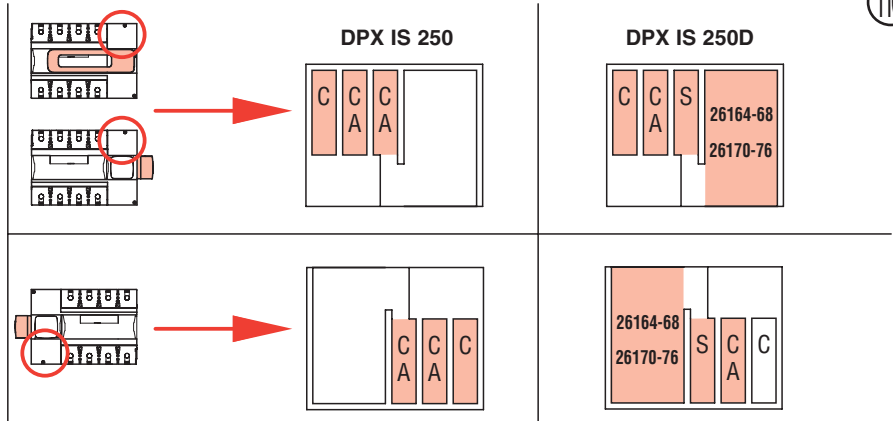
11A

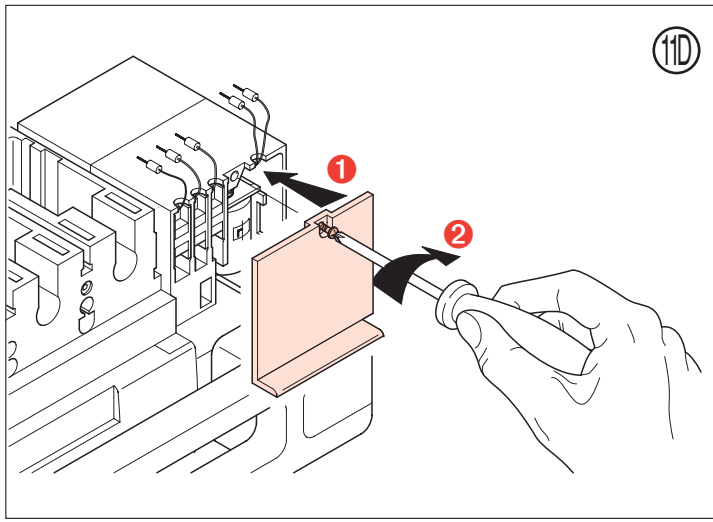


11B



11C





	26510	26511
	3P	4P
A	4	4
B	2	4
C	6	8
D	6	8
E	4	4
F	2	4
G	12	16
H	12	16
I	6	8

