

- 1 Led de signalisation
- 2 Bouton de navigation
- 3 Bouton de réglage
- 4 Bouton de test mécanique
- 5 Emplacement batterie
- 6 Ecran
- 7 Sélectivité logique (LG-421078)
- 8 Port de communication série (LG-421083 - LG-421075)
- 9 Indicateur déclenchement différentiel I Δ

- 1 Indications led
- 2 Navigation button
- 3 Setting button
- 4 Mechanical test button
- 5 Battery compartment
- 6 Display
- 7 Logic selectivity (LG-421078)
- 8 Serial communication port (LG-421083 - LG-421075)
- 9 Signalling of residual current intervention I Δ

- 1 Led de señalización
- 2 Pulsador de navegación
- 3 Pulsador de reglaje
- 4 Botón de test mecánico
- 5 Compartimento de la batería
- 6 Pantalla
- 7 Selectividad lógica (LG-421078)
- 8 Puerto de comunicación serial (LG-421083 - LG-421075)
- 9 Indicador disparo diferencial I Δ

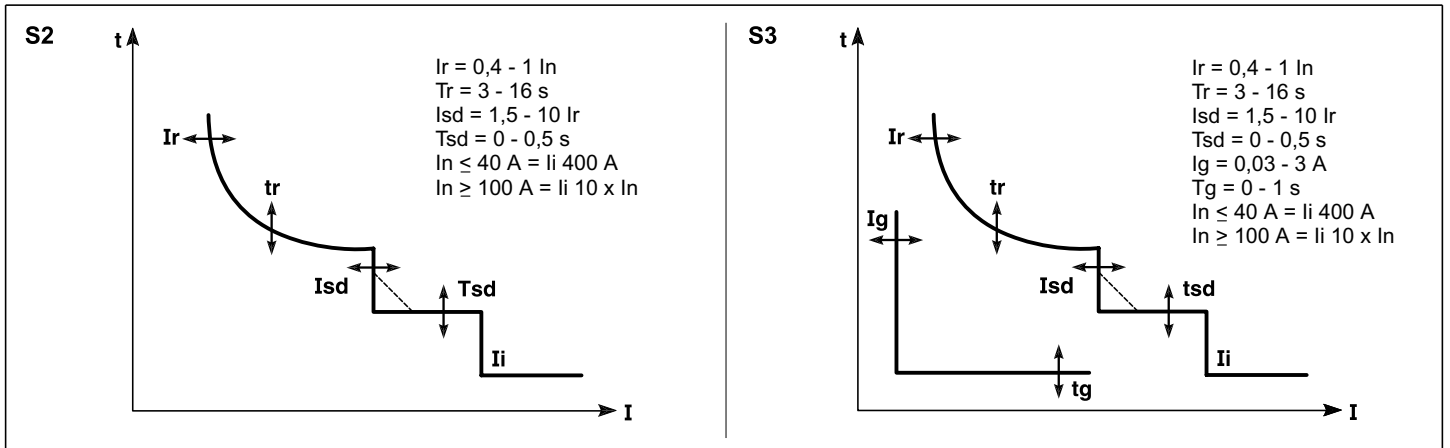
- 1 Led segnalazioni
- 2 Pulsante di navigazione
- 3 Pulsante di impostazione
- 4 Tasto test meccanico
- 5 Vano batterie
- 6 Display
- 7 Selettività logica (LG-421078)
- 8 Porta di comunicazione seriale (LG-421083 - LG-421075)
- 9 Indicazione sgancio differenziale I Δ

- 1 LED de sinalização
- 2 Botão de navegação
- 3 Botão de regulação
- 4 Botão de teste mecânico
- 5 Compartimento das pilhas
- 6 Ecrã LCD
- 7 Selectividade lógica (LG-421078)
- 8 Porta de comunicação serial (LG-421083 - LG-421075)
- 9 Indicador disparo diferencial I Δ

- 1 Diody sygnalizacyjne LED
- 2 Przycisk nawigacyjny
- 3 Przycisk regulacyjny
- 4 Przycisk testu mechanizmu
- 5 Komora baterii
- 6 Wyświetlacz
- 7 Selektowność logiczna (LG-421078)
- 8 Złącze komunikacji szeregowej (LG-421083 - LG-421075)
- 9 Sygnalizacja prądu różnicowego I Δ

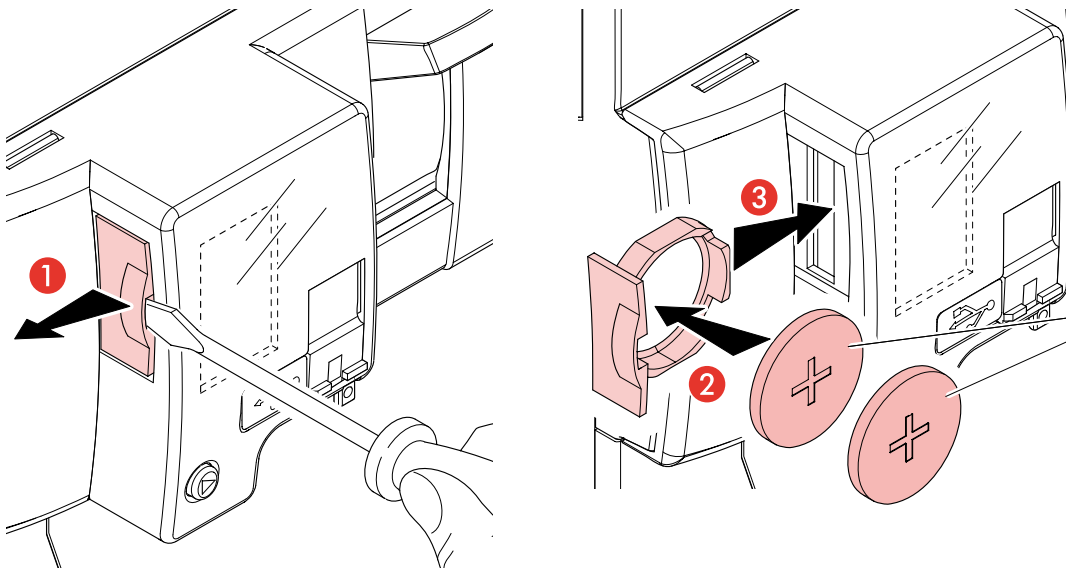
- 1 Led'li sinyal lambaları
- 2 Menü gezinti tuşları
- 3 Ayar düğmesi
- 4 Mekanik test butonu
- 5 Pil yuvası
- 6 Gösterge ekranı
- 7 Lojik seçicilik (LG-421078)
- 8 Seri haberleşme portu (LG-421083 - LG-421075)
- 9 Kaçak akım sebebiyle açma göstergesi I Δ

- 1 Светодиод
- 2 Кнопка навигации
- 3 Кнопка настроек
- 4 Кнопка тест
- 5 Отсек для батарей
- 6 Дисплей
- 7 Логическая селективность (LG-421078)
- 8 Последовательный порт связи (LG-421083 - LG-421075)
- 9 Индикация срабатывания диф. защиты I Δ

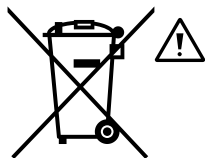


**INSERTION DES BATTERIES / BATTERY INSERTION
 COLOCACIÓN DE LA BATERÍA / INSERIMENTO BATTERIA / INSEÇÃO DAS PILHAS
 MONTAŻ BATERII / PILLERIN YERLEŞTIRILMESİ / УСТАНОВКА БАТАРЕИ**

En fonctionnement sur batterie, l'écran s'éteint après 10s si il n'est pas utilisé.
 If battery powered the display switch off after 10 s if not used.
 Si se alimenta con batería, la pantalla se apaga tras 10s sin utilizarla.
 Se alimentato in batteria il display si spegne dopo 10s se inutilizzato.
 Se alimentado por pilhas o ecrã apaga-se após 10 s sem utilização.
 Przy zasilaniu z baterii wyświetlacz wyłączy się po 10 sekundach bezczynności.
 Eğer pil üzerinden besleniyorsa kullanılmadan 10s kaldığında ekran kapanır.
 При питании от батареи, если дисплей не был задействован в течение 10 с, то он выключается



Batteries 2x CR1616 3V
 Batterias 2x CR1616 3V
 Batterie 2x CR1616 3V
 Baterias 2x CR1616 3V
 Batterie: 2x CR1616 3V
 2x CR1616 3V pil
 2 батареи CR1616 3В



A la fin de leur cycle de vie, recycler les batteries conformément à la directive européenne 2006/66/CE traitant des batteries, accumulateurs et déchets associés.

At the end of life cycle, process the included batteries according to the EU directive 2006/66 CE about the batteries, accumulators and relative wastes.

Quando se agoten las baterías, reciclarlas conforme a la directiva europea 2006/66/CE relativa a baterías, acumuladores y residuos asociados.

A fine vita, smaltire le batterie incluse nell'articolo secondo quanto prescritto dalla direttiva 2006/66 CE relativo a pile, accumulatori e relativi rifiuti.

No final do ciclo de vida, processe as pilhas de acordo com a directiva UE de reciclagem de pilhas e acumuladores.

W celu recyklingu zużytych baterii należy postępować zgodnie z dyrektywą EU 2006/66/CE dotyczącą baterii i akumulatorów, oraz związanych z tym odpadów.

Piller, ömürleri sona erdiğinde piller, aküler ve bağlı atıklarla ilgili EU2006/66/CE direktiflerine uygun olarak geri dönüştürülmelidir.

По истечении срока службы батарей их следует утилизировать согласно требованиям Европейской Директивы 2006/66/CE касательно батарей, аккумуляторов и сопутствующих отходов.

Description des fonctions de protection : Les fonctions de mesure sont activées avec l'alimentation externe de la carte électronique, pour toutes les conditions de fonctionnement à partir de 0A. En mode auto-alimenté, les fonctions de protection listées sont toutes activées, même avec le led verte éteinte. Au cas où le courant contrôlé par l'appareil est proche du seuil d'auto-alimentation, la carte est toujours active.

Functions description / active protections related to the protection unit supply state for every condition starting from 0A. In case of self supply, all protection functions are active even if the green LED is off. In case the monitored current is close to the protection setting the protection unit is always active.

Descripción de las funciones/protección activa en función del estado de la alimentación de la tarjeta en todas las condiciones a partir de 0A. En caso de auto alimentación, las funciones de protección están activas incluso con el led verde apagado. En el caso de que la corriente controlada por el aparato esté próxima al nivel de protección, la tarjeta de la unidad de protección está siempre activa.

Descrizioni delle funzioni / protezioni attive in funzione dello stato dell'alimentazione della scheda in tutte le condizioni di funzionamento da 0 A. In auto alimentazione, le funzioni di protezione elencate sono tutte efficienti anche con scheda con led verde spento.

In caso la corrente controllata dall'apparecchio fosse in prossimità di una soglia di protezione la scheda è sempre attiva.

Descrição das funções / proteções ativas em função do estado da alimentação da unidade de proteção em todas as condições de funcionamento a partir de 0 A. Em caso de auto alimentação, todas as funções de proteção estão ativas mesmo que o LED verde esteja apagado. No caso em que a corrente controlada está próxima de um nível de proteção, a carta está sempre ativa.

Opis funkcji / aktywne funkcje zabezp. zależne od stanu zasilania wyzwalacza dla każdego warunku, począwszy od 0 A. Przy zasilaniu autonom., wszystkie funkcje zabezp. są aktywne, także w przypadku gdy nie świeci zielona kontrolka LED. Gdy mierzony prąd jest bliski wartości progowej nastawy zabezpieczenia, elektroniczny wyzwalacz nadpr. jest zawsze aktywny.

İşlev tanımları/ 0A'den başlayarak her konumdaki koruma cihazı besleme durumunda aktif işlevler. Kendi kendine besleme durumunda yeşil LED yanmasa bile bütün koruma işlevleri aktif durumdadır. Gösterilen akım değerleri ayarlanan koruma değerlerine yakın ise koruma ünitesi her zaman aktiftir.

Описание функций / активная защита, связанная с источником питания расцепителя active protections related to the protection unit supply state for every condition starting from 0A. In case of self supply, all protection functions are active even if the green LED is off. In case the monitored current is close to the protection setting the protection unit is always active.

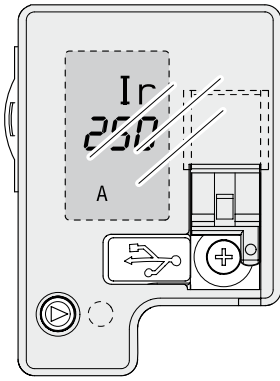
	DPX ³		
	Fonction Function Función Funzione Função Funkcja İşlev Функции	Auto alimentation Auto supply Auto alimentación Auto Alimentazione Auto alimentação Zailanie autonom. kendi kendine besleme Встроенный источник питания	Alimentation externe External supply Alimentación externa Alimentazione esterna Alimentação externa Zasilacz zewnętrzny Harici besleme Внешнее питание
Protection Protection Protección Protezione Proteção Zabezpieczenie Koruma Защита	Ir	✓	✓
	Tr	✓	✓
	Isd	✓	✓
	Tsd	✓	✓
	Ig	✓	✓
	Tg	✓	✓
	IΔn	✓	✓
	TΔ	✓	✓
	Ii	✓	✓
Mem termica	X	✓	
Fonction mesure Measure function Función de medida Funzione di Misura Função de Medida Funkcja pomiarowa Ölçme işlevi Функция измерения	I1 I2 I3 IN	✓*	✓
	Imed	✓*	✓
	Imax	✓*	✓
	U1 U2 U3	✓*	✓
	V1N V2N V3N	✓*	✓
	Umed	✓*	✓
	Vmed	✓*	✓
	THDV - THDI - 123 - 132	✓*	✓
	Hz	✓*	✓
	kWh - kVarh - Vah	✓*	✓
THD V-I	✓*	✓	
Fonction spéciale - Special function Funciones especiales - Funcioni speciali - Funções especiais funkcja specjalna - Özel işlev Специальная функция	Sel logica	✓	✓
	Sel HI LOW	✓	✓
	COM	X	✓

✓ Fonction activée - Active function - Función activa - Funzione attiva - Função ativa - Funkcja aktywna - Aktif işlev - Активная функция

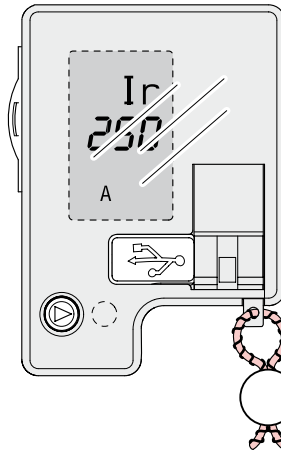
X Fonction désactivée - Inactive function - Función no activa - Funzione non attiva - função não ativa - Funkcja nieaktywna - Devre dışı işlev - Неактивная функция

✓* Fonction activée avec la carte électronique auto-alimentée - Active function with self supplied protection unit - Función activa con tarjeta autoalimentada - Funzione attiva con scheda auto alimentata - Função ativa com carta auto alimentada - Funkcja aktywna w wyzwalaczu nadpr. z zasilaniem autonomicznym - Kendi kendine beslemeli koruma ünitesi ile aktif i lev - Активная функция с электронным расцепителем

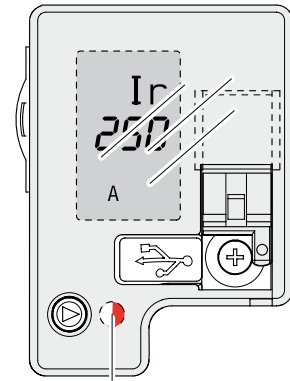
LED DE SIGNALISATION / INDICATIONS LED / SEÑALIZACIÓN LED / SEGNALAZIONI LED / LED DE SINALIZAÇÃO / SYGNALLIZACJA LED / LED'LI SINYAL LAMBALARI / СВЕТОДИОД



Paramètres possibles
Settings possible
Ajuste posible
Impostazioni possibili
Regulações possíveis
Możliwość regulacji
Mümkün olan ayarlar
Настройка возможно



Consultation
Consultation
Consulta
Consultazione
Verificações
Sprawdzenie
Inceleme
Просмотр данных



Led de signalisation
Indications led
Led de señalización
Led segnalazioni
LED de sinalização
Diody sygnalizacyjne LED
Led'li sinyal lambalari
Светодиод

LED bicolore / Double color led / LED bicolore / Led Bicolore / LED bicolore / Dioda sygnal. dwukolorowa / Çift renkli Led / Двухцветный светодиод		
Signal / Indication / Señalización / Segnalazione Sygnalizacja / Sinalização / Sinyal / Индикация	Événements / Event / Evento / Eventos Zdarzenie / Eventi / Olay / Событие	Priorité / Priority / Prioridad / Priorità / Priorytet / Prioridade / Öncelik / Приоритет
LED verte allumée - Green led on LED verde encendido - Led Verde acceso LED verde aceso - Świeci zielona dioda LED Ye il Led sabit yanıyor Зеленый светодиод горит непрерывно	I en-dessous du seuil Ir - I under limit Ir Ir por debajo el umbral - I sotto soglia Ir Ir abaixo do limite - Ir poniżej dop. wartości Ir limitin altında IΔn ниже порогового значения	3
LED verte clignotante Green led blinking LED verde parpadeando Led Verde lampeggiante LED verde a piscar Miga zielona dioda LED Yeşil Led yanıp sönüyor Зеленый светодиод мигает	Réglage incorrect - Réglage en cours Setting mistake - Setting in process Reglaje incorrecto - Reglaje en curso Regolazione non corretta - Regolazione in corso Regulação incorrecta - Regulação em curso Błąd nastaw - Wykonywanie nastaw Ayarlama hatası - Ayarlama yanılıyor Ошибка настройки - Идет настройка	3
LED rouge allumée - Red led on Led Rosso acceso - Led rosso acceso LED vermelho aceso - Świeci czerwona dioda LED Kırmızı Led sabit yanıyor Красный светодиод горит непрерывно	I > 0,9 Ir	3
LED rouge clignotante - Red led blinking LED rojo parpadeando - Led Rosso lampeggiante LED vermelho a piscar Kırmızı Miga czerwona dioda LED - Led yanıp sönüyor Зеленый и красный светодиоды мигают попеременно	I > 1,05 Ir	3
LED verte et rouge en clignotement alterné Green and Red alternately blinking LED verde y LED rojo parpadeando alternativamente Led Verde e Led Rosso lampeggianti alternativamente LED verde e vermelho a piscar alternadamente Migają zielona i czerwona dioda LED Yeşil ve Kırmızı Ledler sırayla yanıp sönüyor Зеленый и красный светодиоды мигают попеременно	Température > 95°C Temperature > 95°C Temperatura > 75°C Temperatura > 95°C Temperatura > 75°C Temperatura > 75°C Sıcaklık > 95° C Температура > 75°C	1

En cas de plusieurs événements simultanés, celui dont la priorité est la plus élevée sera signalé. Le niveau 1 de priorité est le plus élevé.

If more events were at the same time, the signal would be the one with highest priority. The highest priority is 1

En caso de que se produzcan varios eventos simultaneamente, se visualizará el de mayor prioridad. El nivel 1 de prioridad es el más elevado.

Se più eventi fossero concomitanti, la segnalazione visualizzata sarà quella a priorità più elevata. La priorità maggiore è la 1

Se vários eventos ocorrerem simultaneamente, a sinalização visualizada será a de prioridade mais elevada. A prioridade mais elevada é 1.

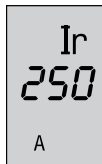
Po wystąpieniu kilku zdarzeń w tym samym czasie, wyświetlone zostanie zdarzenie o najwyższym priorytecie. Najwyższy priorytet to 1.

Aynı anda birden fazla olay söz konusu ise en öncelikli olay gösterilir. En yüksek öncelik değeri 1'dir.

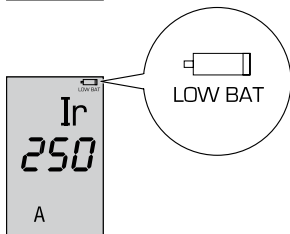
Если одновременно произошло несколько событий, то будет подаваться только один сигнал в порядке приоритета. Сигнал с высшим приоритетом подается первым.

NAVIGATION / NAVIGATION / NAVEGACIÓN / NAVIGAZIONE / NAVEGAÇÃO / NAWIGACJA
MENÜDE GEZINME / НАВИГАЦИЯ

- **Affichage écran / Service signals / Señalización de servicio / Segnalazioni di servizio / Indicações de serviço / Komunikaty serwisowe / Servis sinyalleri / Сервисные сигналы**

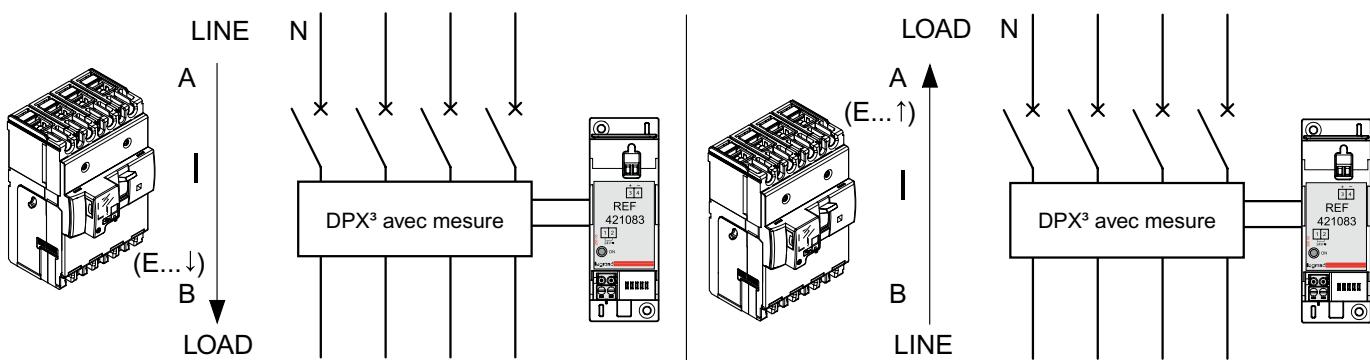


L'affichage des valeurs de Ir sur l'écran / The viewing on display of set values of Ir /
 La visualización en pantalla de los valores de ajuste de Ir / La visualizzazione su display dei valori impostati di Ir /
 A visualização no ecrã dos valores regulados Ir / Wyświetlanie ustawionych wartości Ir /
 Ayarlanan IΔn değerleri ekranda olarak gösterilir / экран установки значения Ir

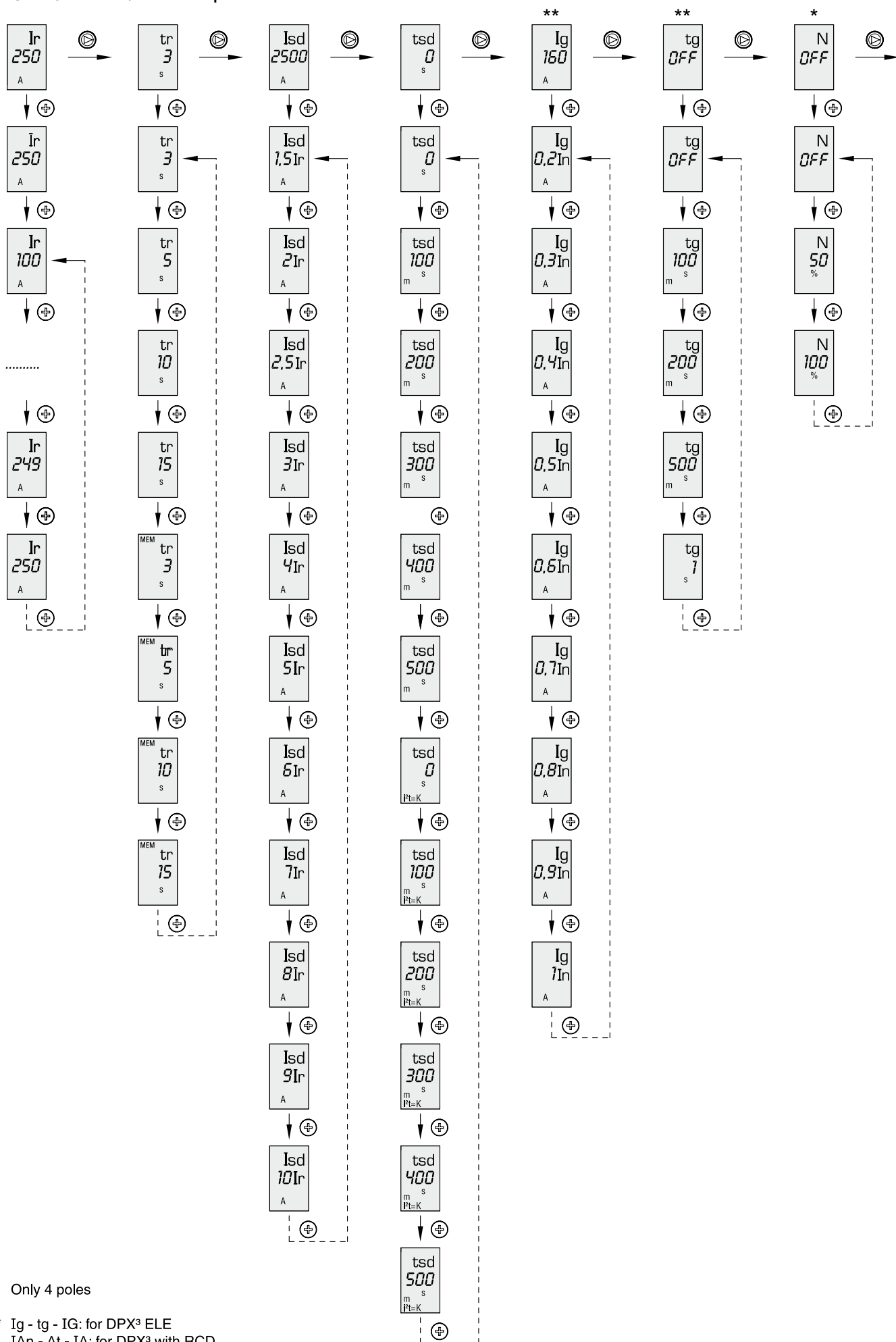


En cas de batterie faible cet icône écran s'affiche.
 In case of low battery it add this third report.
 En caso de nivel bajo de batería se añade esta tercera señalización.
 In caso di batterie a livello basso si aggiunge questa terza segnalazione.
 Se bateria com carga baixa é visualizada uma terceira informação.
 W przypadku niskiego poziomu baterii zostanie wyświetlony następujący, dodatkowy komunikat.
 Piller zayıfladığında ilave olarak bu üçüncü rapor ekrana çıkarılır.
 При низком заряде батареи добавляется третий сигнал.

I1	Valeur instantanée de I L1 / I L1 measured value present / Valore di I L1 misurata presente / Valor instantáneo de I L1 / Valor de I L1 medição actual / Wartość chwilowa prądu w fazie L1 / L1 ölçülen akım değeri / Измеренное значение I L1
I2	Valeur instantanée de I L2 / I L2 measured value present / Valor instantáneo de I L2 / Valore di I L2 misurata presente / Valor de I L2 medição actual / Wartość chwilowa prądu w fazie L2 / L2 ölçülen akım değeri / Измеренное значение I L2
I3	Valeur instantanée de I L3 / I L3 measured value present / Valor instantáneo de I L3 / Valore di I L3 misurata presente / Valor de I L3 medição actual / Wartość chwilowa prądu w fazie L3 / L3 ölçülen akım değeri / Измеренное значение I L3
IN	Valeur instantanée de IN / IN measured value present / Valor instantáneo de IN / Valore di IN misurata presente / Valor de IN medição actual / Wartość chwilowa prądu w przewodzie N / N ölçülen akım değeri / Измеренное значение IN
IG	Valeur instantanée de IG / IG measured value present / Valor instantáneo de IG / Valore di IG misurata presente / Valor de IG medição actual / Wartość chwilowa prądu upływowego / G(toprak) ölçülen akım değeri / Измеренное значение IG
U12 U23 U31	Tensions Composées [V] / Phase to Phase Voltage [V] / Tensiones compuestas [V] / Tensioni Concatenate [V] / Tensões compostas [V] / Napięcie międzyfazowe [V] / Faz-Faz Gerilimi (V) / Фазное напряжение [V]
V1N V2N V3N	Tensions simples [V] / Voltage [V] / Tensiones simples [V] / Tensioni [V] / Tensões [V] / Napięcie fazowe [V] / Gerilim (V) / Напряжение [V]
Freq.	Fréquence [Hz] / Frequency [Hz] / Frecuencia [Hz] / Frequenza [Hz] / Frequência [Hz] / Częstotliwość [Hz] / Frekans(Hz) / Частота [Hz]
PTot	Puissance Active [kW] / Active Power [kW] / Potencia Activa [kW] / Potenza Attiva [kW] / Moc czynna [kW] / Potência Activa [kW] / Aktif Güç (kW) / Активная мощность [kW]
QTot	Puissance Réactive [kVar] / Reactive Power [kvar] / Potencia Reactiva [kVAR] / Potenza Reattiva [kvar] / Moc bierna [kvar] / Potência Reactiva [kvar] / Reaktif Güç (kvar) / Реактивная мощность [kvar]
PF	Facteur de Puissance / Power Factor / Factor de potencia / Fattore di Potenza / Factor de Potência / Współczynnik mocy / Güç Faktörü / Коэффициент мощности
Ep ↓	Compteur énergie active consommée [kWh] / Active Energy / Energia Activa A>B / Energia Attiva A>B / Energia Activa A>B / Energia czynna A>B / Aktif enerji A>B / Активная энергия A>B
Ep ↑	Compteur énergie active restituée [kWh] / Active Energy / Energia Activa B>A / Energia Attiva B>A / Energia Activa B>A / Energia czynna B>A / Aktif enerji B>A / Активная энергия B>A
Eq ↓	Compteur énergie réactive consommée [kVARh] / Reactive Energy / Energia Reactiva A>B / Energia Reattiva A>B / Energia Reactiva A>B / Energia bierna A>B / Reaktif Enerji A>B / Реактивная энергия A>B
Eq ↑	Compteur énergie réactive restituée [kVARh] / Reactive Energy / Energia Reactiva B>A / Energia Reattiva B>A / Energia Reactiva B>A / Energia bierna B>A / Reaktif Enerji B>A / Реактивная энергия B>A
THDV12 THDV23 THDV31	THD Tensions Composées [%] / Chained Voltage THD [%] / THD tensiones compuestas [%] / THD Tensioni Concatenate [%] / THD Tensão composta [%] / THD napięcia międzyfazowego [%] / THD zincir gerilimi (%) / Фазное напряжение THD [%]
THDV1N THDV2N THDV3N	THD Tensions simples [%] / Voltage THD [%] / THD Tensiones simples [%] / THD Tensioni [%] / THD Tensão [%] / THD napięcia fazowego [%] / THD gerilimi (%) / Напряжение THD [%]
THDI1 THDI2 THDI3	THD Courant [%] / Current THD [%] / THD Corriente [%] / THD Correnti [%] / THD Corrente [%] / THD prądu [%] / THD akımı (%) / Ток THD [%]
MEM	Valeur mesurée au déclenchement / Measured value of last intervention / Valor medido a la desconexión / Valore misurato dell'ultimo intervento / Valor medido na última intervenção / Wartość zmierzona dla ostatniego wyzwolenia / Son kesintide ölçülen değer / Измеренное значение последнего срабатывания



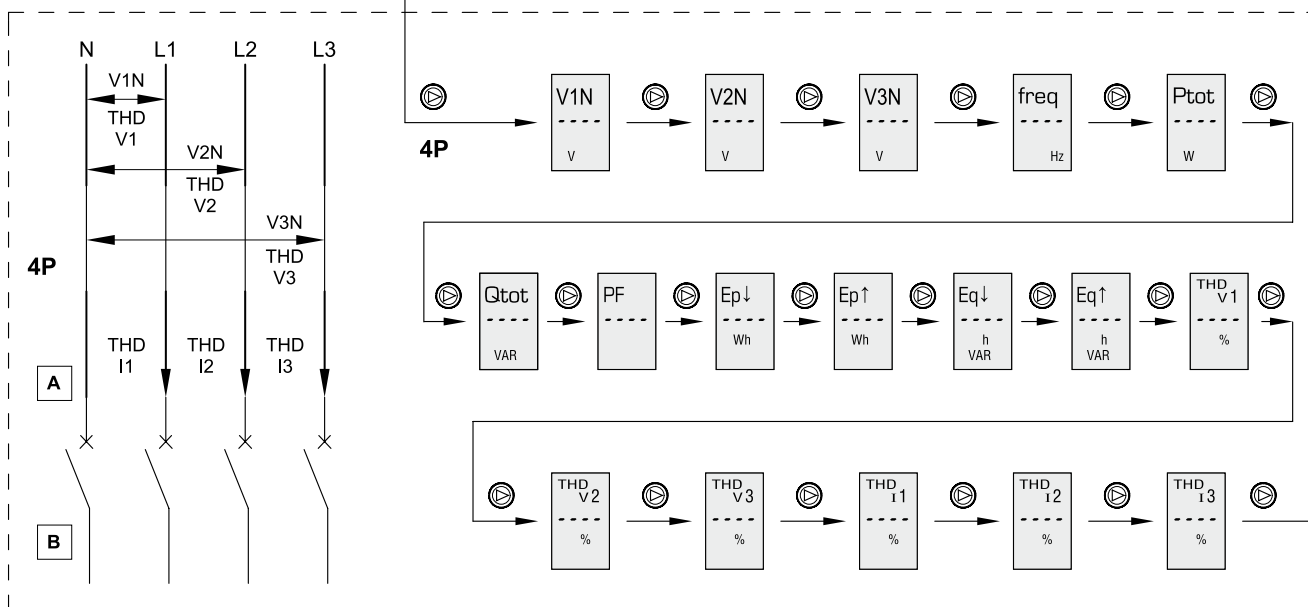
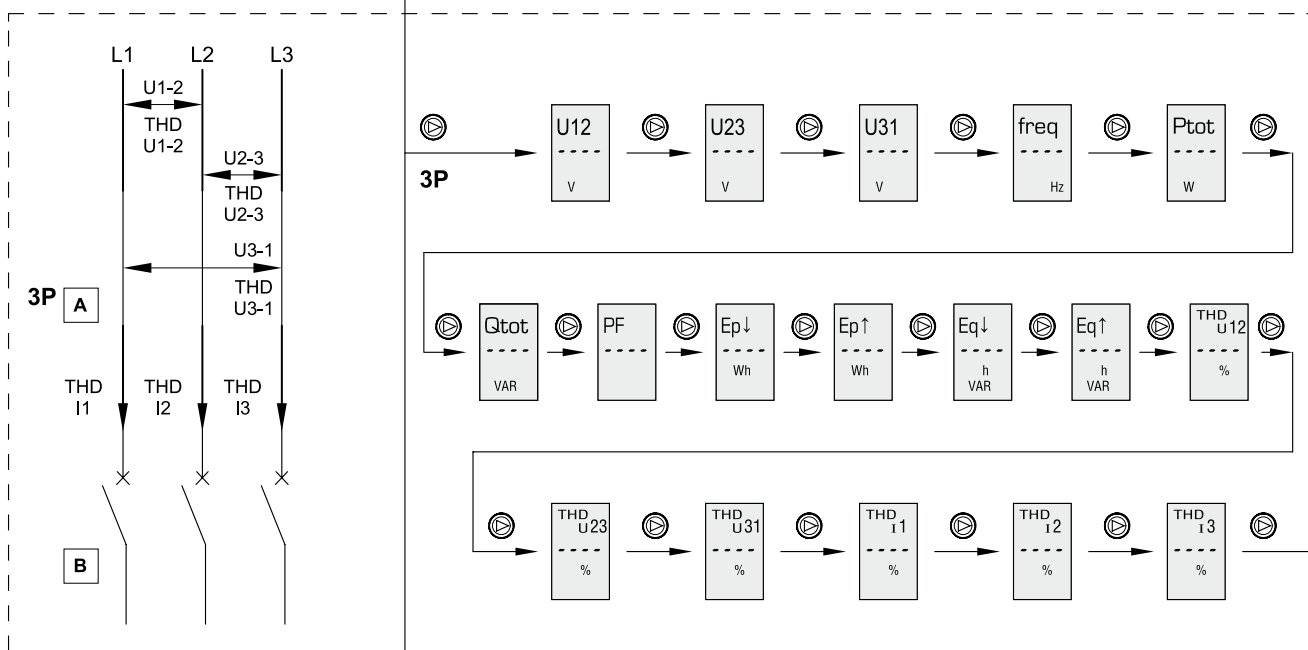
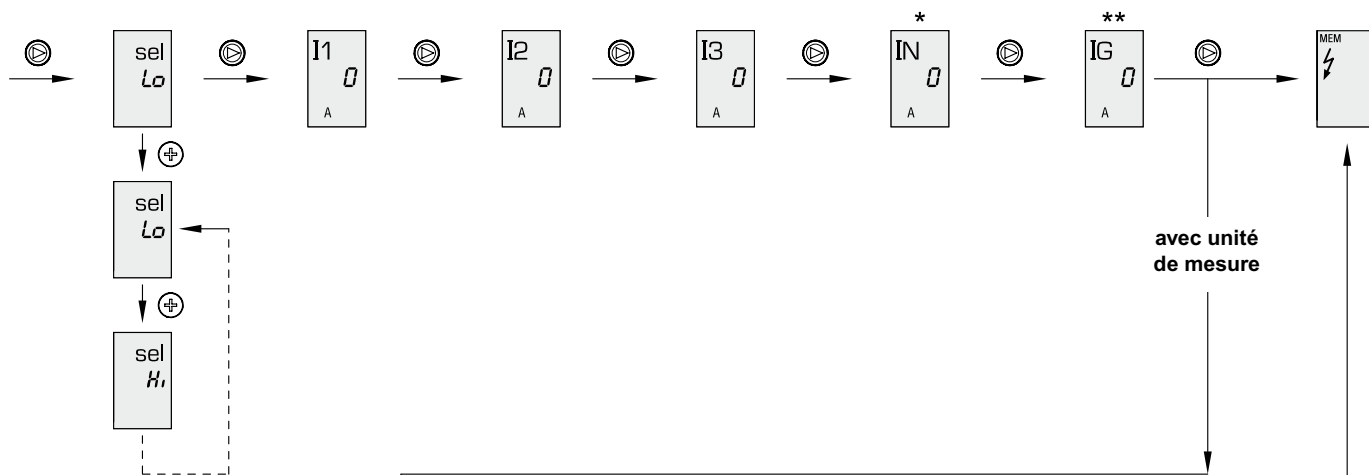
NAVIGATION / NAVIGATION / NAVEGACIÓN / NAVIGAZIONE / NAVEGAÇÃO / NAWIGACJA
 MENÜDE GEZINME / НАВИГАЦІЯ



* Only 4 poles

** Ig - tg - IG: for DPX³ ELE
 IΔn - Δt - IΔ: for DPX³ with RCD

NAVIGATION / NAVIGAZIONE / NAVEGACIÓN / NAVIGAZIONE / NAVEGAÇÃO / NAWIGACJA
 MENÜDE GEZINNE / НАВИГАЦІЯ



* Only 4 poles

** Ig - tg - IG: for DPX³ ELE
 IΔn - Δt - IΔ: for DPX³ with RCD

